

## SÉRIE DV : 075-DV, 100-DV, 100-DVF et 100-DV-MM

Vannes électriques plastiques - Le meilleur choix de vannes

- Excellente résistance en eau chargée grâce à la double filtration au niveau de la membrane et du solénoïde
- Fiabilité et longévité accrues: la pression exercée sur la membrane est équilibrée
- Ne perdez plus de pièces pendant la maintenance grâce à l'ensemble solénoïde/plongeur d'une seule pièce

### CARACTÉRISTIQUES

#### • Facilité de mise en service

- Réduction du débit sur modèle 100-DVF
- Ouverture manuelle sans fuite d'eau par rotation d'un quart de tour du solénoïde
- Purge externe manuelle permettant d'évacuer les débris. Recommandé pour la mise en route et la maintenance du système

#### • Polyvalence

- Configuration en ligne
- Configuration 1" (26/34) BSP mâle x mâle sur modèle 100-DV-MM et 100-DV-MM-9V
- Configuration avec solénoïde à impulsions sur modèles 3/4" 075-DV-9V, 1" BSP 100-DV-9V et 1" BSP 100-DV-MM-9V.
- Fonctionne à très faible débit si un filtre RBY est installé en amont

#### • Fiabilité

- Corps en PVC
- Vis cruciformes en acier inoxydable

### SPÉCIFICATIONS

Débits : 075-DV : 0,24 à 4,5 m<sup>3</sup>/h

Note : Pour un débit inférieur à 0,75 m<sup>3</sup>/h ou n'importe quelle application d'arrosage localisé, utiliser un filtre PRF-075-BFF/PRF-075-RBY en amont de la vanne.

100-DV, 100-DVF et 100-DV-MM : 0,24 à 9,0 m<sup>3</sup>/h  
Pression de fonctionnement : 1 à 10,4 bars à 23°C

Température maximum de l'eau : 43°C

Note : La DV mâle x mâle n'est pas recommandée pour des débits supérieurs à 6,3 m<sup>3</sup>/h

### SPÉCIFICATIONS ÉLECTRIQUES

Solénoïde : 24 V - 50 Hz

Intensité d'appel : 0,30 A (7,2 VA)

Intensité de maintien : 0,19 A (4,6 VA)

Ne pas utiliser avec des systèmes à décodeurs

### DIMENSIONS

|                    |   |
|--------------------|---|
| 075-DV et 100-DV : | Hauteur : 11,4 cm<br>Longueur : 11,1 cm<br>Largeur : 8,4 cm |
| 100-DVF :          | Hauteur : 14,2 cm<br>Longueur : 11,1 cm<br>Largeur : 8,4 cm |
| 100-DV-MM :        | Hauteur : 11,4 cm<br>Longueur : 13,6 cm<br>Largeur : 8,4 cm |

### MODÈLES

075-DV : Vanne taraudée 3/4" (20/27)  
075-DV-9V : Vanne taraudée 3/4" (20/27), solénoïde à impulsion  
100-DV : Vanne taraudée 1" (26/34) BSP  
100-DV-9V : Vanne taraudée 1" (26/34) BSP, solénoïde à impulsion  
100-DVF : Vanne taraudée 1" (26/34) BSP avec réducteur de débit  
100-DV-MM : Vanne fileté 1" (26/34) BSP  
100-DV-MM-9V : Vanne fileté 1" (26/34) BSP, solénoïde à impulsion

### ACCESSOIRES

MTT-100 : Té de dérivation pour vanne 1" (26/34)  
DBY, DBR ou DBM : Connexions étanches Rain Bird  
PRF-075-BFF  
PRF-075-RBY

### PERFORMANCES : Pertes de charges (bar)

| m <sup>3</sup> /h | 075-DV | 100-DV<br>100-DVF | 100-DV-MM |
|-------------------|--------|-------------------|-----------|
| 0,24              | 0,22   | 0,23              | 0,22      |
| 0,60              | 0,26   | 0,24              | 0,24      |
| 1,20              | 0,29   | 0,26              | 0,26      |
| 3,60              | 0,45   | 0,32              | 0,37      |
| 4,50              | 0,53   | 0,35              | 0,42      |
| 6,00              | -      | 0,41              | 0,53      |
| 9,00              | -      | 0,59              | 0,87      |

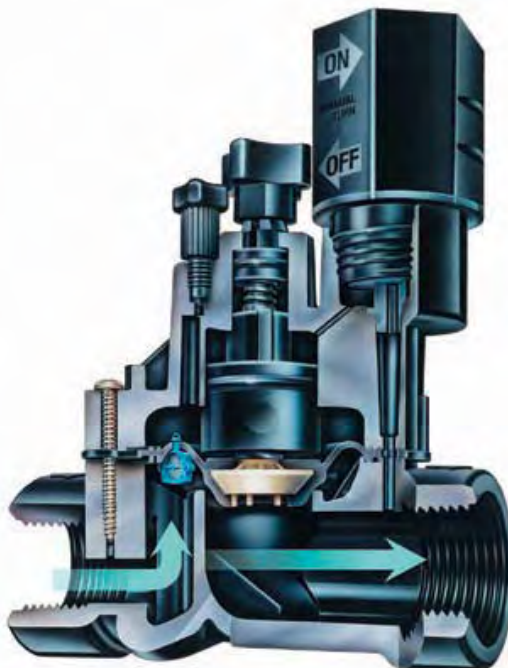
\*Les pertes de charges (bar) sont données pour une vanne avec le réglage de débit complètement ouvert.



100-DV



100-DV-MM-9V



### Comment commander

#### 100- DVF- MM

**Modèle**  
DV: Vanne standard  
DVF: Vanne avec réducteur de débit

**Mâle x Mâle**  
optionnel

**Dimension**  
075 : 3/4" (20/27)  
100 : 1" (26/34)