



Notice d'utilisation

COFFRET MDI 7

MISE EN GARDE

- Le non-respect des avertissements pourrait causer des dommages à l'équipement ou entraîner de graves blessures, voire la mort.
- L'appareil est destiné à un usage spécifique, il ne doit être utilisé pour aucun autre usage que celui pour lequel il a été conçu.
- Il est important que l'appareil soit manipulé par des personnes compétentes et aptes physiquement et mentalement, ayant reçu au préalable des instructions d'utilisation. Toute personne ne respectant pas ces critères ne doit pas s'approcher de l'appareil, sous peine de s'exposer à des éléments dangereux.
- Tenir l'appareil hors de portée des enfants.
- L'installation de l'appareil doit être réalisée conformément aux instructions du fabricant et dans le respect des normes locales en vigueur. L'installateur est responsable de l'installation de l'appareil et du respect des réglementations nationales en matière d'installation. En aucun cas le fabricant ne pourra être tenu pour responsable en cas de non-respect des normes d'installation locales en vigueur.
- Toute mauvaise installation et/ou

utilisation peut entraîner des dégâts matériels, ou corporels sérieux (pouvant entraîner un décès).

- En cas de dysfonctionnement de l'appareil : ne pas tenter de réparer l'appareil par vous-même et contacter un technicien qualifié.
- L'élimination ou le shunt de l'un des organes de sécurité entraîne automatiquement la suppression de la garantie, au même titre que le remplacement de pièces par des pièces non issues de nos magasins.
- Ne pas vaporiser d'insecticide ou autre produit chimique (inflammable ou non-inflammable) vers l'appareil, il pourrait détériorer le coffret et provoquer un incendie.
- Ne pas utiliser de rallonge pour brancher l'appareil.
- Avant toute opération, vérifier que :
 - La tension indiquée sur le transformateur correspond à celle du réseau
 - Le réseau d'alimentation convient à l'utilisation de l'appareil, et qu'il dispose d'une prise à la terre.
- En cas de fonctionnement anormal, ou d'odeurs sortant de l'appareil, arrêtez-le immédiatement, débranchez son alimentation et contactez un professionnel.

Avant d'opérer tout entretien ou maintenance sur l'appareil, vérifier qu'il est mis hors tension et déconnecté de l'alimentation électrique.

Ne pas débrancher et rebrancher l'appareil en cours de fonctionnement.

Ne pas tirer sur le câble d'alimentation pour le débrancher.

Ne pas réaliser d'entretien ou de maintenance de l'appareil les mains mouillées ou si l'appareil est mouillé.

- Par temps orageux, débrancher l'appareil pour éviter qu'il ne soit endommagé par la foudre. Ne pas plonger l'appareil dans l'eau ou la boue.

- Avant toute action sur l'appareil, il est impératif que vous preniez connaissance de cette notice d'installation et d'utilisation, sous peine de dommages matériels, de blessures graves, voire mortelles, ainsi que l'annulation de la garantie.

- Conservez et transmettez ces documents pour une consultation ultérieure tout au long de la vie de l'appareil.

- Pianelli fait évoluer constamment ses produits pour en améliorer la qualité, les informations contenues dans ce document peuvent être modifiées sans préavis.

SOMMAIRE

DESCRIPTIF	P. 03
RACCORDEMENT	P. 05
BRANCHEMENT CONDENSATEUR	P. 08
PARAMÈTRES AVANCÉS	P. 08
MESSAGE D'ALARME	P. 09
RÉTABLISSEMENT PARAMÈTRES CONFIGURATION D'USINE	P. 09
CONNEXION WIFI	P. 09
HISTORIQUE DES DONNÉES DE FONCTIONNEMENT	P. 09
MANIPULATION DE L'APPAREIL	P. 10
RÉGLAGE PROTECTION THERMIQUE ET TEMPORISATION	P. 12
CONFIGURATION AVANCÉE	P. 14
CONSEILS POUR LA MAINTENANCE	P. 15
SPÉCIFICATIONS TECHNIQUES	P. 16

DESCRIPTIF

1.1. Descriptif du module

Le module de contrôle et de protection digital pour pompes TPM7-PUMP est un dispositif qui protège et contrôle le fonctionnement de tous les types de pompes submersibles et de surface. Il est conçu pour être intégré dans des panneaux de contrôle de pompes montés sur rail DIN. Il comporte un certain nombre de paramètres avancés qui permettent de personnaliser la protection et le contrôle des pompes, ainsi qu'un écran LED à 4 chiffres qui affiche des informations sur l'état de la pompe et de l'appareil. En outre, le TPM7-PUMP peut être connecté en option à un module de communication WIFI externe appelé TPUMP-W.

1.2. Fonctions générales

- Alimentation bi-tension 230/400 VAC
- Protections thermique et mécanique du moteur
- Contrôle de niveau et réglage du temps de réinitialisation
- Entrée externe avec tension de 6 à 24 VAC
- Entrée de marche manuelle forcée
- Ampèremètre digital
- Enregistreur de données
- Alarme générale et de niveau
- Connexion optionnelle à un module de communication WIFI externe (TPUMP-W)

1.3. Protections supplémentaires

Surcharge (0,6...40A)

La protection intégrée contre les surcharges garantit un fonctionnement sécurisé. Le module peut être paramétré dans une plage de courant allant de 0,6A à 40A, protégeant ainsi l'appareil contre les dommages causés par des charges électriques excessives.

Sous-charge

La protection contre la sous-charge d'une pompe à eau est un mécanisme de sécurité qui empêche la pompe de fonctionner à sec, c'est-à-dire sans eau dans son système. Lorsque la pompe détecte que le niveau d'eau est insuffisant, cette protection est activée pour arrêter automatiquement le fonctionnement du moteur et éviter d'endommager la pompe en raison d'un manque de lubrification ou d'une surchauffe. Cette fonction permet de prolonger la durée de vie de la pompe et d'assurer son bon fonctionnement en évitant les situations dangereuses dues au manque d'eau.

Manque de phase

Si, dans une installation triphasée, l'une des phases est interrompue ou manquante, soit dans l'alimentation électrique de l'appareil, soit dans la sortie vers la pompe, une défaillance de phase se produit. L'appareil détecte le problème et affiche le défaut [PHA]-[Err]. Pour que ce défaut soit détecté, le réglage de la sous-charge (Imin) ne doit pas être réglé sur "OFF".

Fréquence de démarrage excessive

Après un démarrage, la pompe a besoin d'au moins 120 secondes pour dissiper la tension initiale. Si un nouveau démarrage a lieu avant que ce délai ne soit écoulé, la température de la pompe augmente. Lorsque plus de 30 démarrages se succèdent sans que la pompe ne refroidisse, l'alarme de fréquence de démarrage excessive est activée. La pompe s'arrête, la sortie d'alarme est activée et l'écran affiche le message suivant [FrEc- HIGH].

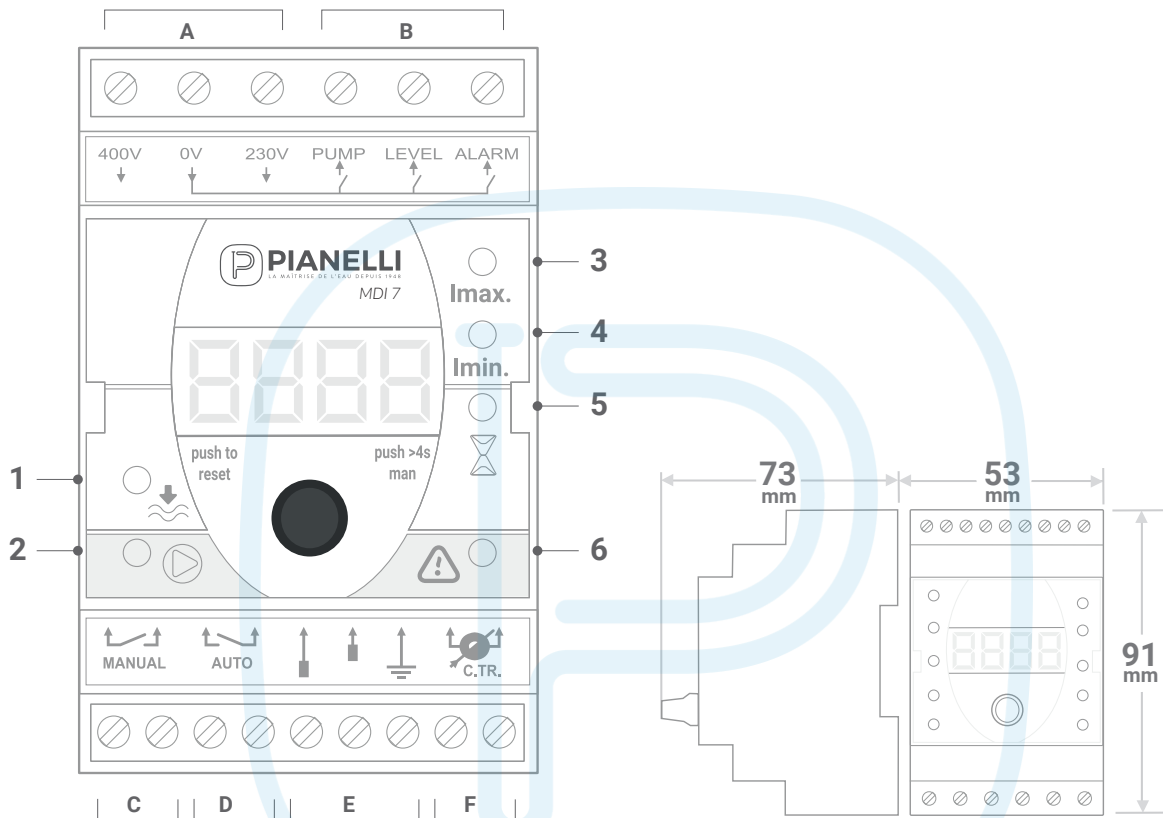
Anti-blocage

Toutes les 23 heures, le dispositif active la pompe pendant 1 seconde, empêchant ainsi le moteur de la pompe de se bloquer. Cela évite les pannes éventuelles après de longues périodes d'inactivité.

Surtension

Si la tension d'alimentation dépasse la valeur nominale de plus de 30 %, l'appareil cesse de fonctionner. Lorsque la tension revient à la valeur correcte, le fonctionnement est rétabli.

1.4. Descriptif façade



Éléments du module de contrôle

Bornes de raccordement

- A. Alimentation électrique
- B. Sorties pompes/niveau bas/ALARM
- C. Entrée du sélecteur manuel
- D. Entrée du sélecteur Auto / External ON/OFF
- E. Raccordements de la sonde de niveau
- F. Entrée du capteur torique

Diodes de signalisation (LED)

- 1. Niveau bas, données enregistrées et options avancées
- 2. Pompe en marche
- 3. Réglage de la surcharge
- 4. Réglage de la sous-charge
- 5. Réglage tempo manque d'eau
- 6. Alarme générale

RACCORDEMENT 230V MONOPHASÉ

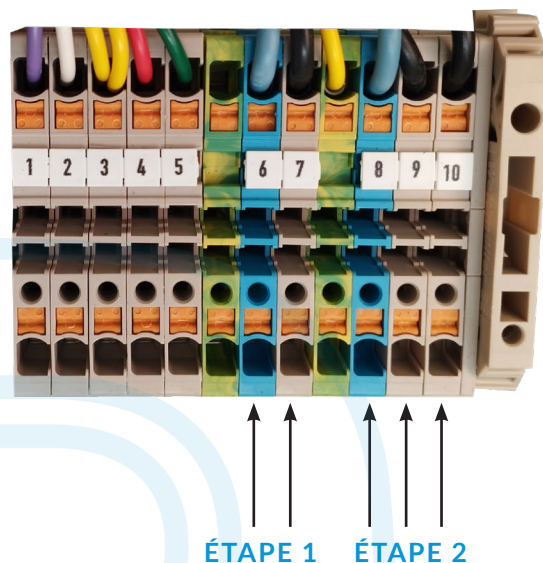
ÉTAPE 1 :

Branchez l'alimentation secteur sur les bornes 6 et 7.

ÉTAPE 2 :

Branchez l'alimentation du moteur sur les bornes 8, 9 et 10 du bornier.

Raccordement du condensateur :
voir page 8



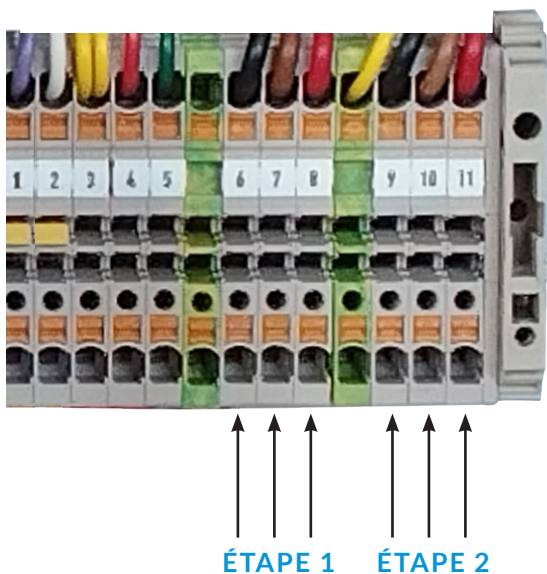
RACCORDEMENT 400V TRIPHASÉ

ÉTAPE 1 :

Branchez l'alimentation secteur sur les bornes 6,7 et 8.

ÉTAPE 2 :

Branchez l'alimentation du moteur sur les bornes 9, 10 et 11 du bornier.



RACCORDEMENT BORNIER

IMPORTANT : Les raccordements électriques et le réglage du disjoncteur doivent être effectués par un professionnel.

Manque d'eau

2 ÉLECTRODES



1 ÉLECTRODE



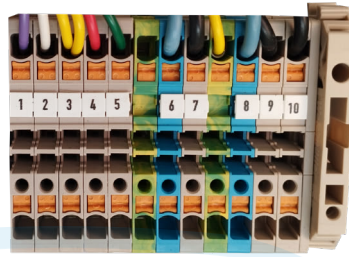
SANS ÉLECTRODE



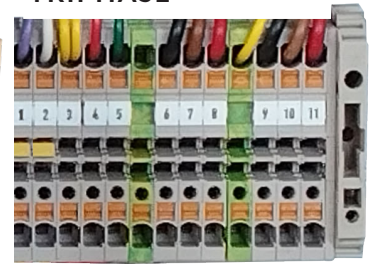
FLUSSOSTAT



MONOPHASÉ



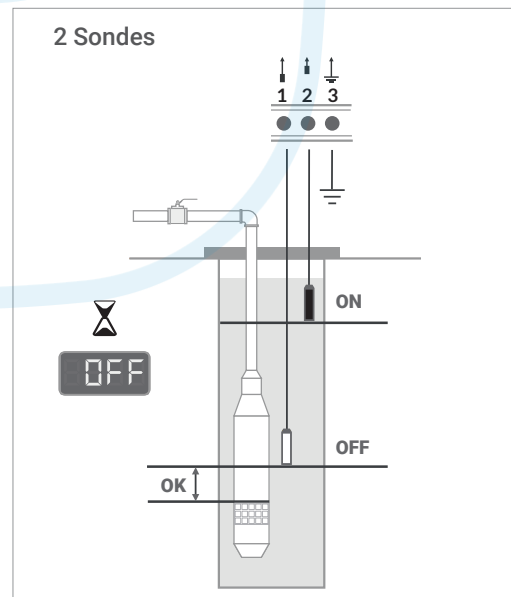
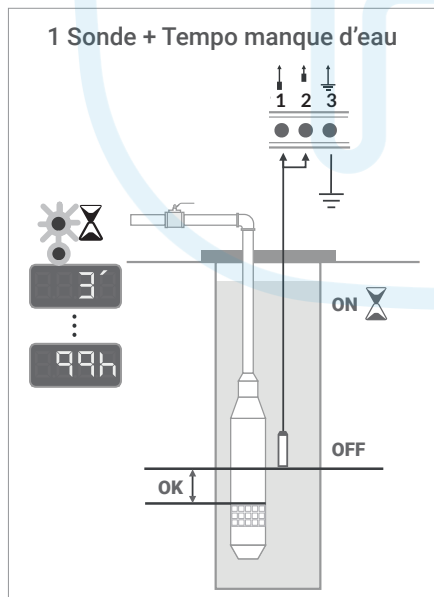
TRIPHASÉ



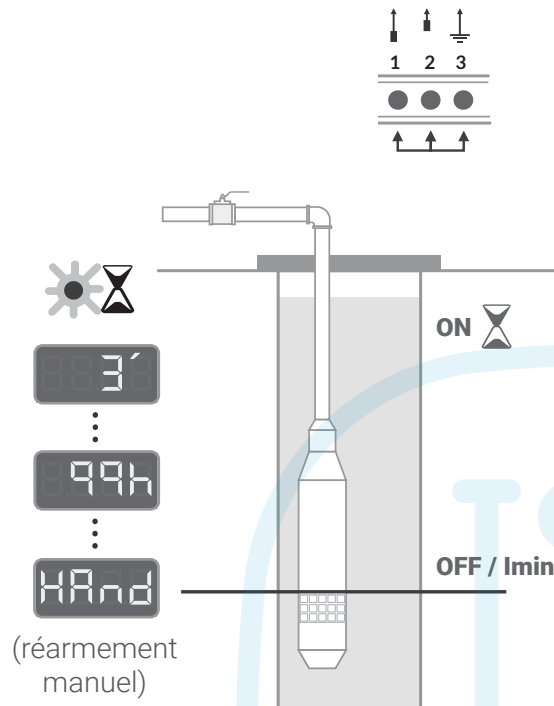
- ① Électrode basse ② Électrode haute
- ③ Masse Tuyau Métallique de la pompe ou Câble inox ou MASSE de Pompe (Terre ou sonde commune)

COMMANDE EXTÉRIEURE (CONTACT SEC) ④ ⑤

Flotteur, Pressostat, Interrupteur, Contact programmeur

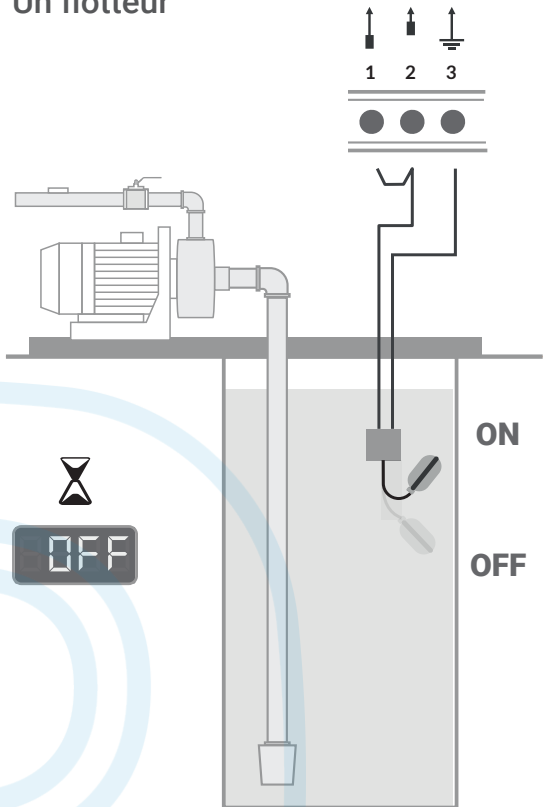


Sans sondes + Tempo manque d'eau

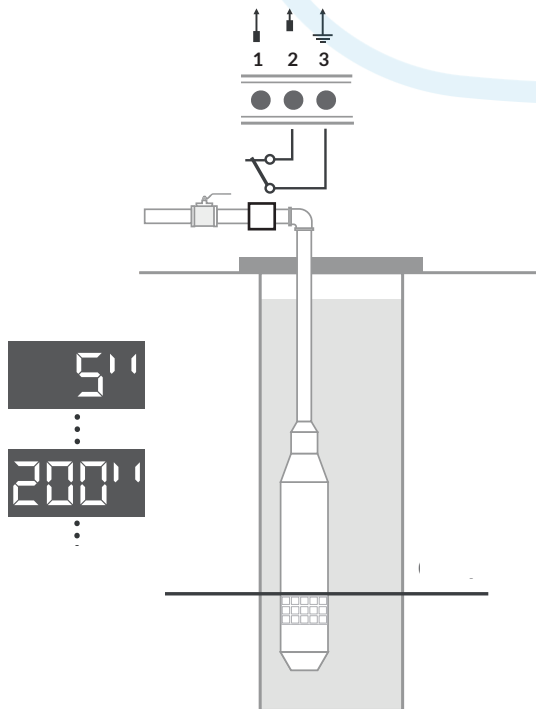


Il est impératif de régler correctement -Imin- dans ce mode de fonctionnement.

Un flotteur



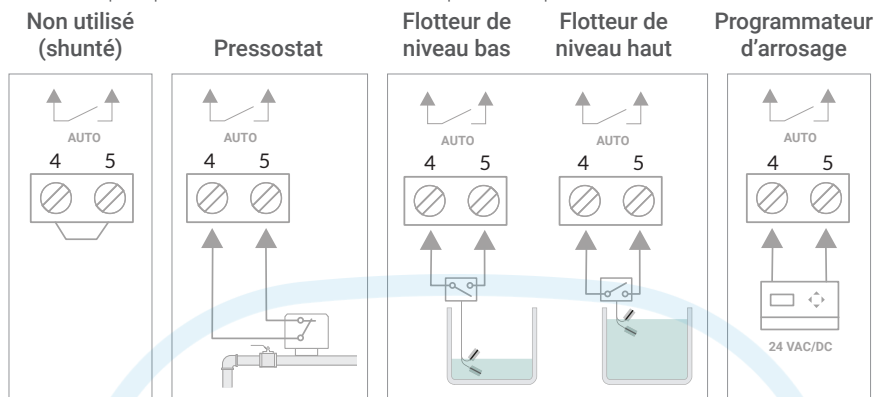
Protection flussostat



Voir p.15 : Réglage temporisation flussostat

RACCORDEMENT COMMANDE D'ACTIVATION

Permet à la pompe d'être démarrée ou arrêtée par un dispositif externe.



BRANCHEMENT DE LA POMPE MONOPHASÉ

Moteurs Grundfos avant 2004



Moteurs Grundfos après 2004



Moteurs Lowara, Hydrop, Franklin



BRANCHEMENT DU CONDENSATEUR (POUR LES POMPES MONOPHASÉES)

Branchez le condensateur sur les bornes 4 et 6 **du contacteur**.



PARAMÈTRES AVANCÉS

L'appareil dispose d'une série de paramètres avancés que vous pouvez configurer à votre convenance dans le paramètre SET.

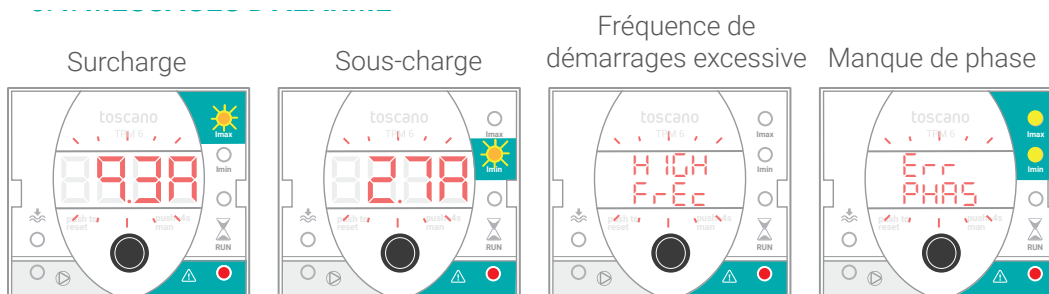
Fréquence de démarrages excessives (OFF / ON)

Permet d'activer ou de désactiver la protection contre une fréquence de démarrage excessive.

Dégommage automatique (OFF / ON)

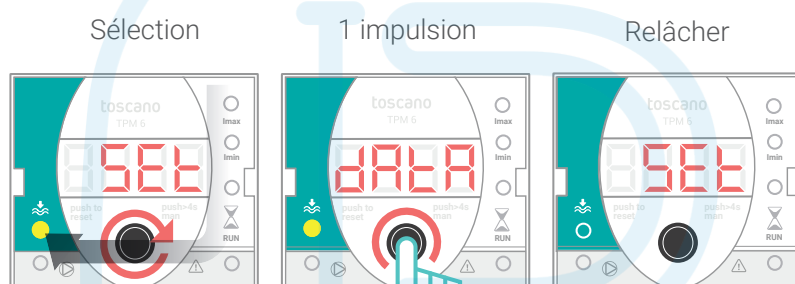
Permet d'activer ou de désactiver la fonction de dégommage automatique de la garniture mécanique de la pompe (système préventif de blocage rotor).

MESSAGE D'ALARME



RÉTABLISSEMENT PARAMÈTRES CONFIGURATION D'USINE

Suite à cette opération, l'appareil revient aux réglages d'usine.



APPUYER SANS RELÂCHER > 8 SECONDES

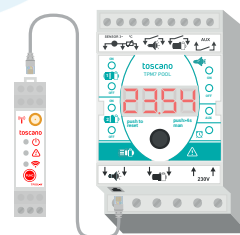


Remarque : Les compteurs des heures, des démarrages, des alarmes et de l'intensité de la dernière alarme ne sont pas effacés.

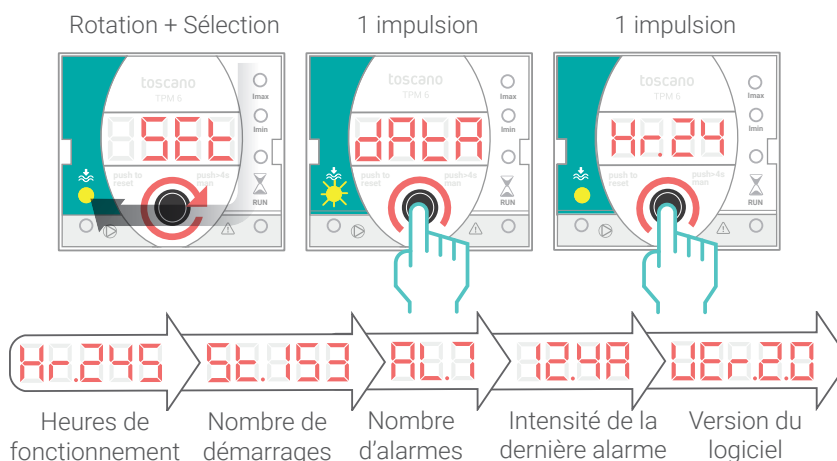
CONNEXION WIFI

Connecteur RJ11

Un module de communication WIFI externe optionnel vendu séparément, peut être connecté au MDI7 via le connecteur RJ11.

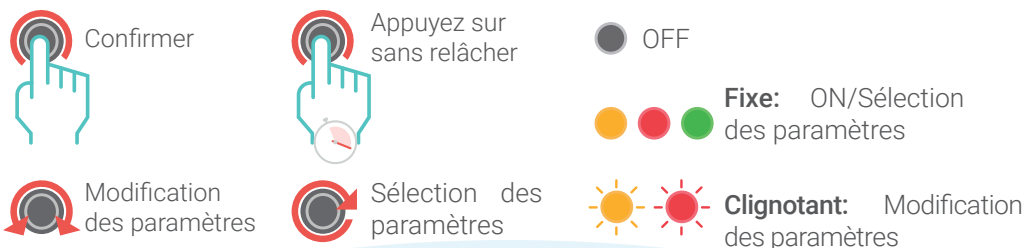


HISTORIQUE DES DONNÉES DE FONCTIONNEMENT



MANIPULATION DE L'APPAREIL

Symbolique



Diodes de signalisation (LED)

Selon l'opération en cours ou l'alerte signalée par l'appareil, les LED s'allument en différentes couleurs, soit de manière fixe, soit clignotante. Lorsque vous naviguez dans les différents paramètres, prêtez attention à la signification indiquée dans la colonne "En cours de réglage". Si l'appareil est en fonctionnement et que le panneau de contrôle n'est pas utilisé, référez-vous à la colonne "En fonctionnement".

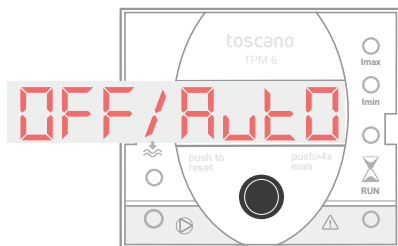
● Appareil en cours de réglage		● Appareil en fonctionnement	
I _{max}	Sélection du paramètre "Réglage de la surcharge".	I _{max}	Détection de surcharge
I _{max}	Modification du paramètre "Réglage de surcharge"	I _{max}	Disjonction protection de surcharge
I _{min}	Sélection du paramètre "Réglage de sous-charge"	I _{min}	Détection de sous-charge
I _{min}	Modification du paramètre "Réglage de sous-charge"	I _{min}	Disjonction protection de sous-charge
	Sélection du paramètre "Réglage tempo manque d'eau"		Tempo manque d'eau en cours
	Modification du paramètre "Réglage tempo manque d'eau"		Niveau-bas détecté
	Sélection du paramètre "Historique pompe et réglage des paramètres avancés"		Pompe en marche
	Modification du paramètre "Réglage des paramètres avancés"		Défaut général (report d'alarme activé)

Description des messages affichés à l'écran

OFF	Pompe à l'arrêt. (entrée externe ouverte)	Hand	Réarmement manuel après un manque d'eau (pas de tempo).
Auto	Pompe en automatique. (entrée externe fermée)	Set	Accès à "historique pompe et paramètres avancés".
93A	Courant absorbé par la pompe (A).	data	Historique de fonctionnement de la pompe.
cal	Calibrage automatique.	ABLO	On : activation du dégommage (une impulsion toutes les 24h) - Off : désactivation du dégommage
3h	Temps en heures.	End	Sortir de "historique pompe et paramètres avancés".
42'	Temps en minutes		
HIGH Freq	Fréquence de démarrages excessives.		
Err. PHAS	Manque de phase ou courant absorbé par la pompe anormal (+40% du seuil d'intensité réglé sur I _{max}).		

MODE MANUEL (MARCHE FORCÉE)

Position OFF ou
Auto



Appuyez sur



Mode Manuel



APPUYEZ SANS
RELÂCHER > 4
SECONDES

APPUYEZ SANS
RELÂCHER

RESET D'ALARME

ALARME



Appuyez sur



RÉGLAGE PROTECTION THERMIQUE ET TEMPORISATIONS

RÉGLAGE AUTOMATIQUE DE LA PROTECTION THERMIQUE

L'appareil paramètre automatiquement les protections de surcharge/sous-charge moteur lors de la première mise en route. Après les 60 premières secondes, il enregistre le courant maximum et minimum consommé par le moteur. Ensuite, il règle la valeur **I_{max} 15%** au-dessus du courant maximum enregistré et la valeur **I_{min} 25%** en-dessous du courant minimum enregistré. S'assurer que la pompe soit bien amorcée et que la conduite de refoulement soit bien pleine durant tout le processus de calibrage des seuils thermiques. Si ce n'était pas le cas, n'hésitez pas à relancer le processus de calibrage automatique en sélectionnant la valeur "CAL" dans le paramètre I_{max} (voir page suivante).

Dans tous les cas, le courant absorbé par la pompe à pleine charge devra toujours se situer entre les valeurs des seuils d'intensité de surcharge moteur (I_{max}) et de sous-charge moteur (I_{min}).

Réglage du seuil de surcharge moteur



Intensité à laquelle la protection de surcharge disjoncte (réglable de 0,6 à 40 A selon le modèle). Le temps de disjonction est de 7 secondes. Ce défaut active le report d'alarme.

Réglage du seuil de sous-charge moteur



Intensité à laquelle la protection de sous-charge disjoncte (protection annulée sur "OFF" ou réglable de 0,5 à 39,8 A selon le modèle). Le temps de disjonction pour souscharge est de 4 secondes sauf au démarrage ou celui-ci est porté à 20 secondes pour permettre un amorçage correct de la pompe.

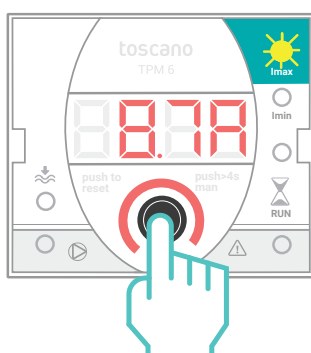
RELANCE DU RÉGLAGE AUTOMATIQUE

L'appareil se paramètre automatiquement lors de la première mise en service. Si un nouvel étalonnage automatique est nécessaire, sélectionner CAL dans I_{max}.

Sélection



1 impulsion



Rotation à gauche jusqu'à CAL



1 impulsion pour valider



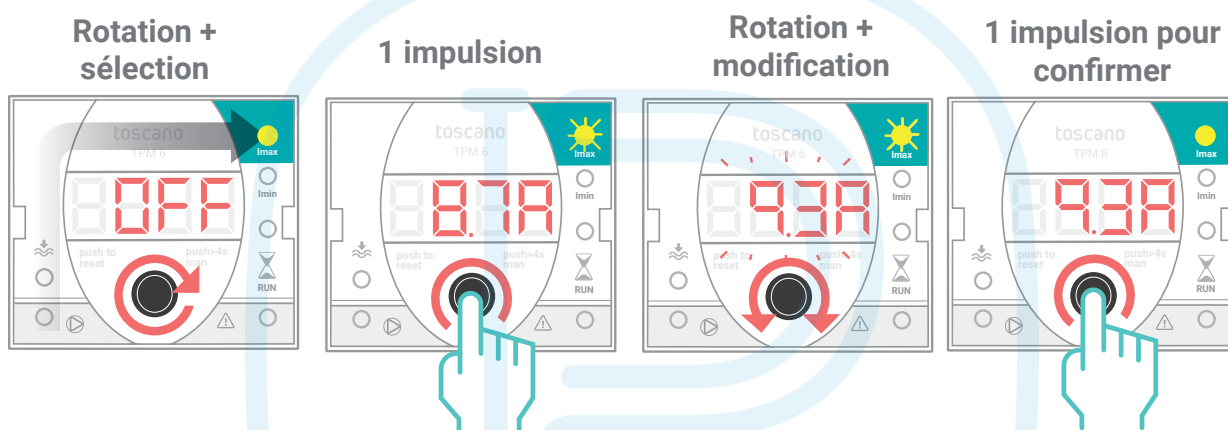
RÉGLAGE MANUEL DE LA PROTECTION THERMIQUE

● Règlage manuel des paramètres

Si vous souhaitez ajuster manuellement certains des paramètres, suivez les étapes suivantes :

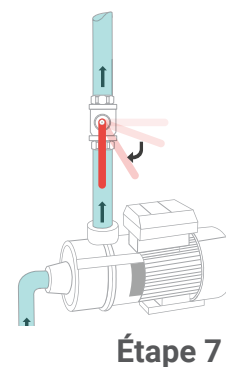
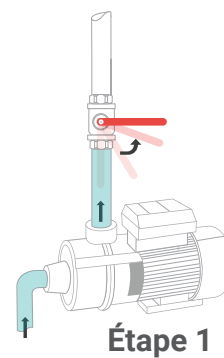
1. Sélectionnez le paramètre à modifier.
2. Appuyez et modifiez la valeur.
3. Appuyez à nouveau pour confirmer.

Exemple de changement du paramètre I_{max}:



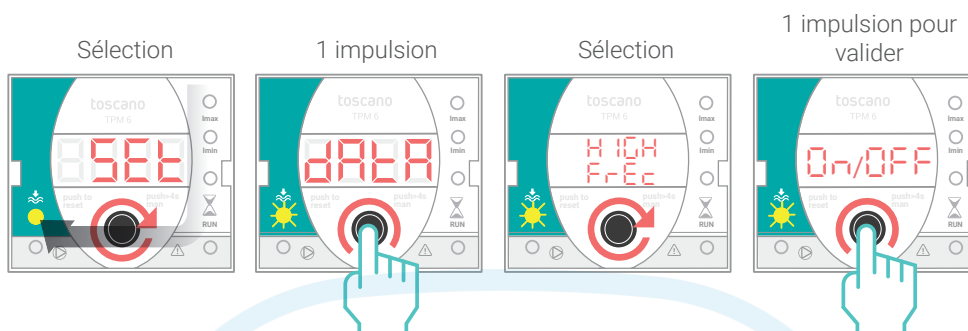
● Procédure de réglage manuel du seuil de sous-charge moteur lors de détection manque d'eau sans sondes (paramètre I_{min}) après calibrage automatique

- 1 Fermez la vanne de refoulement.
- 2 Démarrez la pompe en marche forcée (voir chapitre 15)
- 3 Observez le courant consommé sur l'afficheur.
- 4 Arrêtez la pompe.
- 5 Réglez le paramètre "I_{min}" au moins 0,1A au-dessus du courant observé (voir page suivante).
- 6 Redémarrez la pompe et vérifiez que la protection disjoncte correctement.
- 7 Ouvrez la vanne de refoulement.
- 8 Sélectionnez le temps de réarmement souhaité.
- 9 Remettre l'appareil à zéro en appuyant sur le bouton.

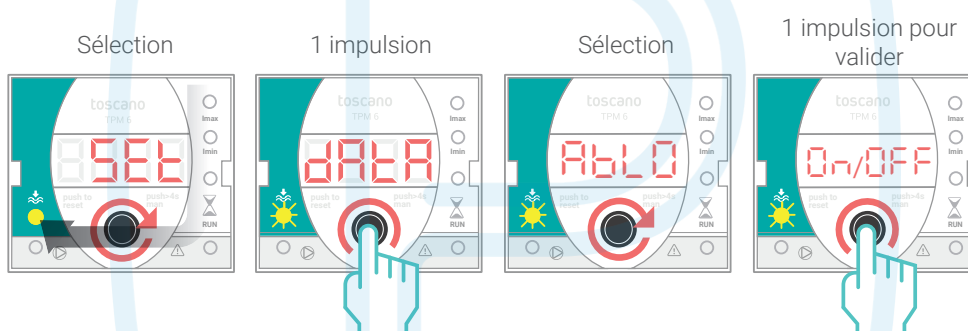


CONFIGURATION AVANCÉE

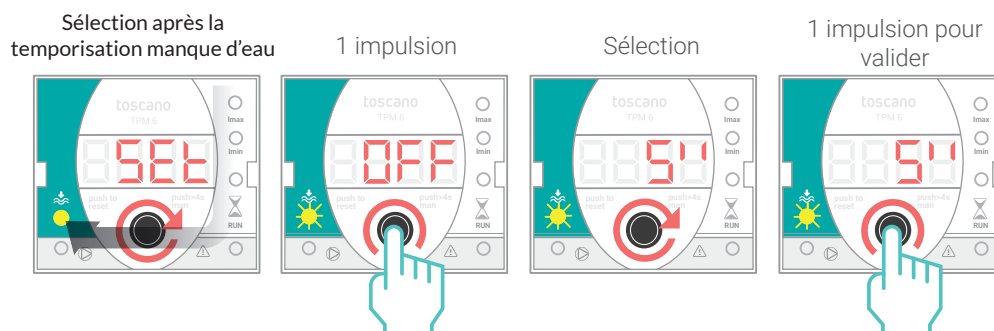
FRÉQUENCE DE DÉMARRAGES EXCESSIVE



DÉGOMMAGE AUTOMATIQUE (SYSTÈME PRÉVENTIF DE BLOCAGE ROTOR)



PROTECTION FLUSOSTAT



CONSEILS POUR LA MAINTENANCE

Contrôle régulier

Effectuer des inspections périodiques de l'ensemble du système de panneaux de contrôle et de protection pour les pompes submersibles et de surface. Vérifier que les composants, les câbles, les connexions et les dispositifs de protection ne présentent pas de signes d'usure, de dommages ou de détérioration. Vérifier et serrer les connexions électriques et les bornes pour s'assurer qu'elles sont sûres et exemptes de signes de corrosion. Veiller à ce que les directives de sécurité appropriées soient respectées lors des travaux avec l'électricité.

Test de fonctionnement

Tests périodiques du système de panneau de contrôle et de protection pour vérifier son bon fonctionnement. Cela peut inclure des tests de démarrage/arrêt de la pompe, des tests d'alarme et des tests de réponse aux situations de protection, telles que le fonctionnement à sec ou le niveau d'alarme maximal.

Gestion des événements et maintenance

Tenez un registre détaillé des activités de maintenance effectuées, y compris les inspections, les nettoyages, les étalonnages et les tests. Consignez également les événements anormaux, les alarmes ou les défaillances du système. Il sera ainsi plus facile d'assurer le suivi de la maintenance et d'identifier les éventuels problèmes récurrents.

Formation et documentation

Veiller à ce que le personnel d'entretien soit correctement formé au fonctionnement et à l'entretien des équipements de contrôle et de protection. Fournir une documentation claire et détaillée, telle que des manuels d'utilisation et des schémas de câblage, afin de faciliter l'entretien correct du système.

Nettoyage

Si vous souhaitez nettoyer l'extérieur du coffret, vous pouvez utiliser un chiffon humidifié avec de l'eau. N'utilisez en aucun cas d'autres liquides ou produits de nettoyage. Si vous souhaitez nettoyer l'intérieur, vous pouvez utiliser un chiffon sec. Il ne faut en aucun cas utiliser de l'eau ou tout autre liquide pour nettoyer l'intérieur. Dans tous les cas, le nettoyage doit être effectué avec l'appareil déconnecté de l'alimentation électrique afin d'éviter tout type de choc électrique.

SPÉCIFICATIONS TECHNIQUES

Spécifications électriques	
Tension d'alimentation	230/400 VAC
Variation de tension admissible	+/-20% (>30%: Déconnexion automatique)
Protections	Surcharge, sous-charge, manque de phase, démarrages excessifs, dégommage automatique
Sortie pompe	12 A max
Afficheur digital	LED 4 digits
Diodes de signalisation	Pompe en marche, défaut général, niveau bas, Intensité maximale, intensité minimale, tempo manque d'eau
Réglage de surcharge (I _{max})	0.6 - 40,0 A
Réglage de sous-charge (I _{min})	OFF - 0,5 - 39,8 A
Réglage tempo manque d'eau	3 minutes– 99h ou mode manuel
Temps de disjonction pour surcharge	7 secondes
Temps de disjonction pour sous-charge	4 secondes (20 s au démarrage)
Tension aux sondes	12 VAC
Sensibilité des sondes	10 K ± 15% Ω
Entrée de commande externe ON/OFF	Contact ou tension de 6 à 24 VAC/VDC
Reports externes	AC1: 2 A/250 VAC AC11: 1 A/230 VAC
Informations mémorisées	Heures de marche, nombre de démarrages, nombre d'alarmes et intensité de la dernière alarme
Section bornes commande	4 mm ² (puissance) / 2,5 mm ² (contrôle)
Spécifications mécaniques	
Fixation murale	Rail-DIN
Température de fonctionnement	-10 +55°C
Indice de protection	IP20
Dimensions	3 modules, compatibles avec les coffrets modulaires
Version du logiciel	V.2.0



Distribué par :

