

# MULTINOX-VE+

POMPES DE SURFACE - MULTI-ÉTAGES VERTICALES



- Rendement hydraulique élevé      EN
- Robuste et résistante
- Moteur conçu selon les normes
- Nombreuses utilisations possibles pour le marché résidentiel

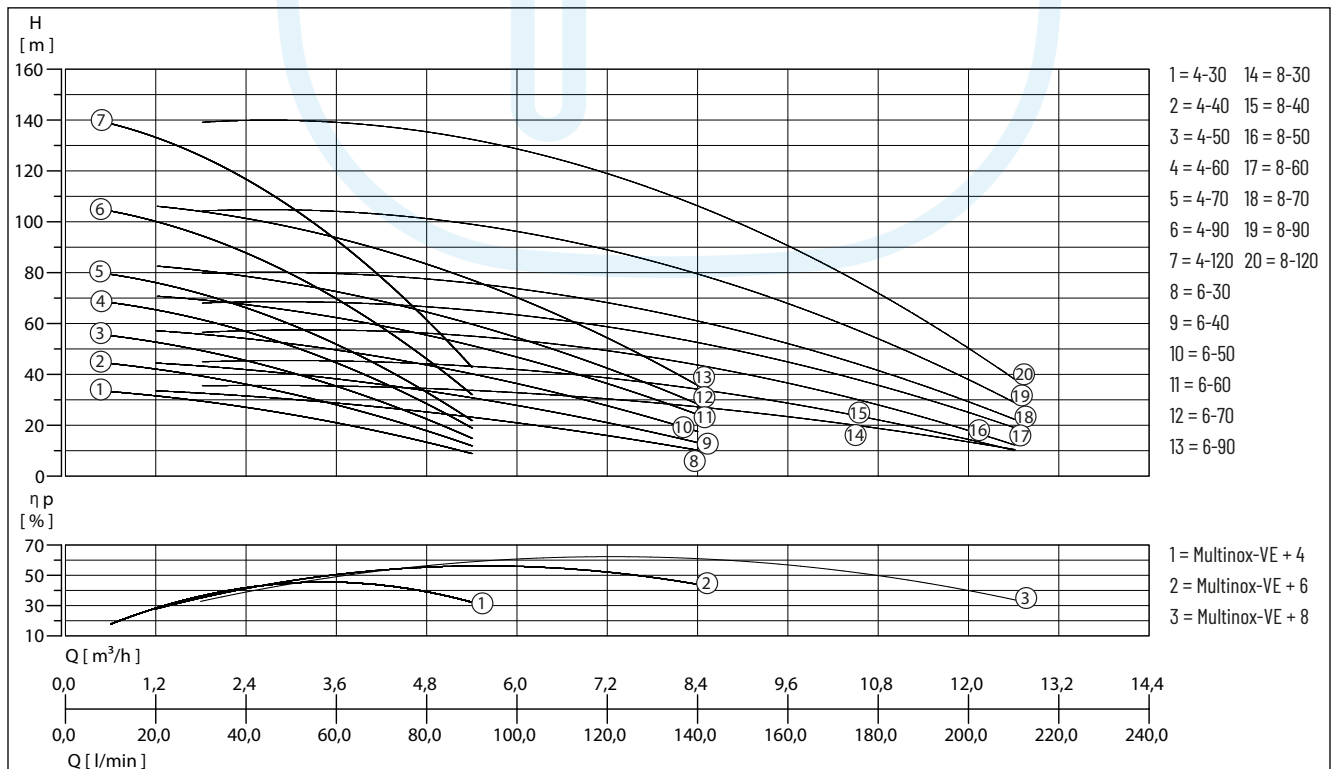
## DESCRIPTION

Les pompes centrifuges multicellulaires verticales série MULTINOX-VE+ sont particulièrement indiquées pour la réalisation de groupes de relevage, surtout dans les cas où un rendement et un silence élevés sont requis ainsi qu'un encombrement réduit.

## UTILISATION

- Relevage et distribution de l'eau dans les installations domestiques en service continu ou intermittent.
- Systèmes de pressurisation
- Systèmes anti-incendie
- Lavages, irrigations potagers, jardins, alimentation fontaines, transvasements.

## PRESTATION



Nous nous réservons le droit de modifier les spécifications sans préavis. Les performances de la pompe sont soumises à la norme ISO 9906 ISO 9906:2012 - Tolérances de classe 3B MEI ≥ 0,4 - Référence MEI ≥ 0,70 - Les informations sur le rendement de référence sont disponibles à l'adresse : [www.europump.org/efficiencycharts](http://www.europump.org/efficiencycharts)

# MULTINOX-VE+

## POMPES DE SURFACE - MULTI-ÉTAGES VERTICALES

Type	Débit Q [m <sup>3</sup> /h]	0,6	1,2	1,8	2,4	3	3,6	4,2	4,8	5,4	6	7,2	8,4	9	10,8	12,6
MULTINOX VE+ 4-30 M/T	Hauteur H (m)	33		30	27	24	21	17		9						
MULTINOX VE+ 4-40 M/T		44		40	36	32	28	23		12						
MULTINOX VE+ 4-50 M/T		55		50	45	41	35	29		15						
MULTINOX VE+ 4-60 M/T		68		62	57	51	44	37		19						
MULTINOX VE+ 4-70 M/T		79		72	67	59	51	43		22						
MULTINOX VE+ 4-90 T		104		95	88	79	69	59		32						
MULTINOX VE+ 4-120 T		138		127	117	105	92	78		43						
MULTINOX VE+ 6-30 M/T			34		31		28		26		21	16	10			
MULTINOX VE+ 6-40 M/T			45		41		38		34		28	21	13			
MULTINOX VE+ 6-50 M/T			58		53		49		44		37	28	17			
MULTINOX VE+ 6-60 M/T			71		66		61		55		47	36	23			
MULTINOX VE+ 6-70 T			83		77		71		64		55	42	27			
MULTINOX VE+ 6-90 T			107		99		92		83		71	54	34			
MULTINOX VE+ 8-30 M/T				35			35			33		30		25	18	10
MULTINOX VE+ 8-40 M/T				45			44			42		39		32	20	11
MULTINOX VE+ 8-50 M/T				57			56			53		50		40	28	16
MULTINOX VE+ 8-60 T				68			67			64		60		48	34	19
MULTINOX VE+ 8-70 T				80			78			74		70		56	40	22
MULTINOX VE+ 8-90 T				104			103			98		90		73	52	29
MULTINOX VE+ 8-120 T				139			138			131		120		98	70	38

### DONNÉES MÉCANIQUES

Arbre	Acier Inoxydable X5 CrNi 1810 (AISI 304)	Type de liquide	eau propre sans corps solides en suspension ou matériau abrasif.
Roue	Technopolymère	Température max. du liquide	50 °C
Corps de pompe	Acier Inoxydable X5 CrNi 1810 (AISI 304)	Hauteur d'aspiration max.	6 m
Diffuseur	Technopolymère	Joint d'étanchéité	NBR

### DONNÉES ÉLECTRIQUES

Classe d'isolation	F	Vitesse de rotation	2850 rpm
Température ambiante max.	40 °C		

# MULTINOX-VE+

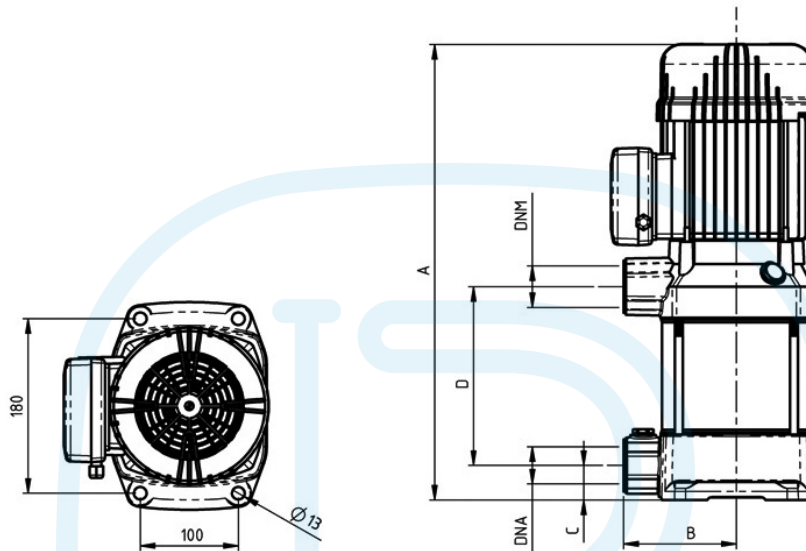
## POMPES DE SURFACE - MULTI-ÉTAGES VERTICALES

### MULTINOX-VE+

Type	Art.-Nr.	Tension	Puissance moteur		Intensité	Indice de protection	Pression max de service	Poids
			P1	P2				
<b>Garniture mécanique: Contre-face:</b>								
MULTINOX VE+ 4-30 M	<b>N10G01030</b>	1/N/PE~230 V	0,86 kW	0,50 kW	3,6 A	IP 44	9 bar	19 kg
MULTINOX VE+ 4-30 T	<b>N10G12030</b>	3/PE~230/400 V	0,73 kW	0,70 kW	2,6 A/1,5 A	IP 44	9 bar	19 kg
MULTINOX VE+ 4-40 M	<b>N10G01040</b>	1/N/PE~230 V	1,00 kW	0,67 kW	4,4 A	IP 44	9 bar	21 kg
MULTINOX VE+ 4-40 T	<b>N10G12040</b>	3/PE~230/400 V	0,91 kW	0,70 kW	3,1 A/1,8 A	IP 44	9 bar	21 kg
MULTINOX VE+ 4-50 M	<b>N10G01050</b>	1/N/PE~230 V	1,30 kW	0,84 kW	5,3 A	IP 44	9 bar	23 kg
MULTINOX VE+ 4-50 T	<b>N10G13050</b>	3/PE~230/400 V	1,10 kW	1,30 kW	3,9 A/2,2 A	IP 44	9 bar	23 kg
MULTINOX VE+ 4-60 M	<b>N10G01060</b>	1/N/PE~230 V	1,50 kW	1,00 kW	6,6 A	IP 44	9 bar	25 kg
MULTINOX VE+ 4-60 T	<b>N10G13060</b>	3/PE~230/400 V	1,30 kW	1,30 kW	4,2 A/2,4 A	IP 44	9 bar	25 kg
MULTINOX VE+ 4-70 M	<b>N10G01070</b>	1/N/PE~230 V	1,80 kW	1,17 kW	7,7 A	IP 44	9 bar	27 kg
MULTINOX VE+ 4-70 T	<b>N10G13070</b>	3/PE~230/400 V	1,50 kW	1,30 kW	4,7 A/2,7 A	IP 44	9 bar	27 kg
MULTINOX VE+ 4-90 T	<b>N10G13090</b>	3/PE~230/400 V	1,78 kW	1,50 kW	5,7 A/3,4 A	IP 44	12 bar	28 kg
MULTINOX VE+ 4-120 T	<b>N10G13120</b>	3/PE~230/400 V	2,30 kW	1,50 kW	7,4 A/4,2 A	IP 44	16 bar	30 kg
MULTINOX VE+ 6-30 M	<b>N11G01030</b>	1/N/PE~230 V	1,00 kW	0,67 kW	4,4 A	IP 44	9 bar	19 kg
MULTINOX VE+ 6-30 T	<b>N11G12030</b>	3/PE~230/400 V	0,91 kW	0,70 kW	3,1 A/1,8 A	IP 44	9 bar	19 kg
MULTINOX VE+ 6-40 M	<b>N11G01040</b>	1/N/PE~230 V	1,36 kW	0,90 kW	6,4 A	IP 44	9 bar	21 kg
MULTINOX VE+ 6-40 T	<b>N11G13040</b>	3/PE~230/400 V	1,10 kW	1,30 kW	3,9 A/2,2 A	IP 44	9 bar	21 kg
MULTINOX VE+ 6-50 M	<b>N11G01050</b>	1/N/PE~230 V	1,60 kW	1,10 kW	7,0 A	IP 44	9 bar	23 kg
MULTINOX VE+ 6-50 T	<b>N11G13050</b>	3/PE~230/400 V	1,30 kW	1,30 kW	4,2 A/2,4 A	IP 44	9 bar	23 kg
MULTINOX VE+ 6-60 M	<b>N11G01060</b>	3/PE~230/400 V	1,90 kW	1,30 kW	8,0 A	IP 44	9 bar	25 kg
MULTINOX VE+ 6-60 T	<b>N11G13060</b>	3/PE~230/400 V	1,55 kW	1,30 kW	4,9 A/2,8 A	IP 44	9 bar	25 kg
MULTINOX VE+ 6-70 T	<b>N11G13070</b>	3/PE~230/400 V	1,70 kW	1,50 kW	5,6 A/3,3 A	IP 44	9 bar	27 kg
MULTINOX VE+ 6-90 T	<b>N11G13090</b>	3/PE~230/400 V	2,10 kW	1,50 kW	7,1 A/4,0 A	IP 44	12 bar	28 kg
MULTINOX VE+ 8-30 M	<b>N9G01030</b>	1/N/PE~230 V	1,40 kW	1,00 kW	6,3 A	IP 44	9 bar	19 kg
MULTINOX VE+ 8-30 T	<b>N9G13030</b>	3/PE~230/400 V	1,20 kW	1,30 kW	4,0 A/2,3 A	IP 44	9 bar	19 kg
MULTINOX VE+ 8-40 M	<b>N9G01040</b>	1/N/PE~230 V	1,70 kW	1,20 kW	7,8 A	IP 44	9 bar	21 kg
MULTINOX VE+ 8-40 T	<b>N9G13040</b>	3/PE~230/400 V	1,55 kW	1,30 kW	4,9 A/2,8 A	IP 44	9 bar	21 kg
MULTINOX VE+ 8-50 M	<b>N9G01050</b>	1/N/PE~230 V	2,20 kW	1,50 kW	9,5 A	IP 44	9 bar	23 kg
MULTINOX VE+ 8-50 T	<b>N9G13050</b>	3/PE~230/400 V	1,80 kW	1,50 kW	5,7 A/3,3 A	IP 44	9 bar	23 kg
MULTINOX VE+ 8-60 T	<b>N9G13060</b>	3/PE~230/400 V	2,10 kW	1,50 kW	6,6 A/3,8 A	IP 44	9 bar	25 kg
MULTINOX VE+ 8-70 T	<b>N9G13070</b>	3/PE~230/400 V	2,30 kW	1,50 kW	7,4 A/4,2 A	IP 44	9 bar	27 kg
<b>Garniture mécanique: Graphite/Carbure de Silicium, Contre-face: Oxyde d'aluminium / Graphite</b>								
MULTINOX VE+ 8-90 T	<b>N9G11090</b>	3/PE~230/400 V	3,20 kW	3,00 kW	10,2 A/5,9 A	IP 55	20 bar	36 kg
MULTINOX VE+ 8-120 T	<b>N9G11120</b>	3/PE~230/400 V	4,60 kW	4,00 kW	13,5 A/7,6 A	IP 55	20 bar	39 kg

# MULTINOX-VE+

POMPES DE SURFACE - MULTI-ÉTAGES VERTICALES



## DIMENSIONS [mm]

Type	A	B	C	D	DNA	DNM
MULTINOX VE+ 4-30 M/T	416	115	35	130	11/4»	11/4»
MULTINOX VE+ 4-40 M/T	443	115	35	157	11/4»	11/4»
MULTINOX VE+ 4-50 M/T	470	115	35	184	11/4»	11/4»
MULTINOX VE+ 4-60 M/T	497	115	35	211	11/4»	11/4»
MULTINOX VE+ 4-70 M/T	524	115	35	238	11/4»	11/4»
MULTINOX VE+ 4-90 T	578	115	35	292	11/4»	11/4»
MULTINOX VE+ 4-120 T	660	115	35	373	11/4»	11/4»
MULTINOX VE+ 6-30 M/T	416	115	35	130	11/4»	11/4»
MULTINOX VE+ 6-40 M/T	443	115	35	157	11/4»	11/4»
MULTINOX VE+ 6-50 M/T	470	115	35	184	11/4»	11/4»
MULTINOX VE+ 6-60 M/T	497	115	35	211	11/4»	11/4»
MULTINOX VE+ 6-70 T	524	115	35	238	11/4»	11/4»
MULTINOX VE+ 6-90 T	578	115	35	292	11/4»	11/4»
MULTINOX VE+ 8-30 M/T	416	115	35	130	11/4»	11/4»
MULTINOX VE+ 8-40 M/T	443	115	35	157	11/4»	11/4»
MULTINOX VE+ 8-50 M/T	470	115	35	184	11/4»	11/4»
MULTINOX VE+ 8-60 T	497	115	35	211	11/4»	11/4»
MULTINOX VE+ 8-70 T	524	115	35	238	11/4»	11/4»
MULTINOX VE+ 8-90 T	730	115	35	292	11/4»	11/4»
MULTINOX VE+ 8-120 T	855	115	35	373	11/4»	11/4»