

# SR200

## COFFRET 2 POMPES TRIPHASEES

### Guide d'exploitation

#### *Mode Surpresseur ou Relevage*



V2.4

## **Sommaire**

- 1 – Présentation
- 2 – Raccordement puissance
- 3 – Raccordements commandes
- 4 – Fonctionnement
- 5 – Schéma électrique

### **Mise en garde !**

***L'installation et la mise en œuvre de ce coffret doivent être effectuées conformément aux normes internationales IEC et aux normes nationales de son lieu d'utilisation.***

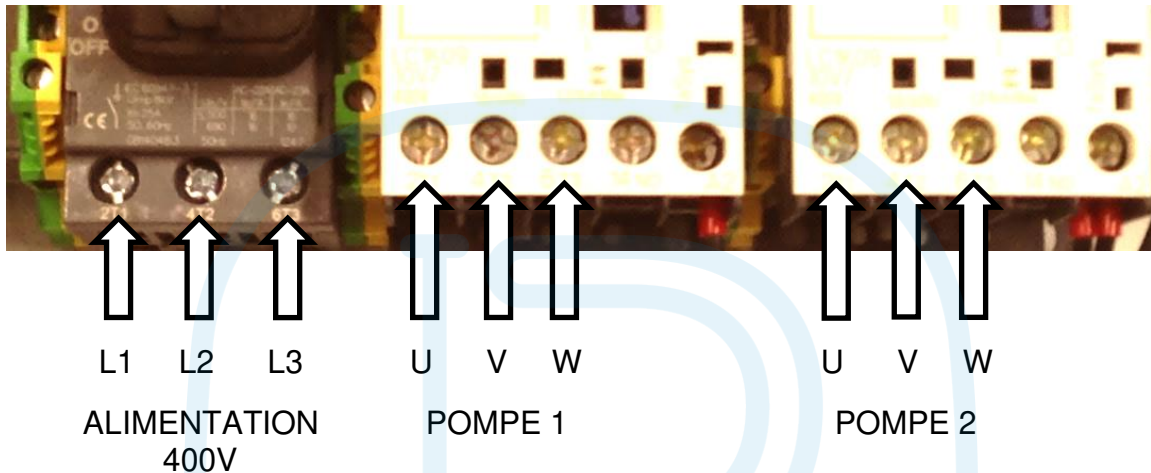
***Le coffret doit être protégé en amont par un disjoncteur différentiel.***

***Il est de la responsabilité du client final de garantir la conformité de son installation complète à ces normes.***

# 1 – Présentation

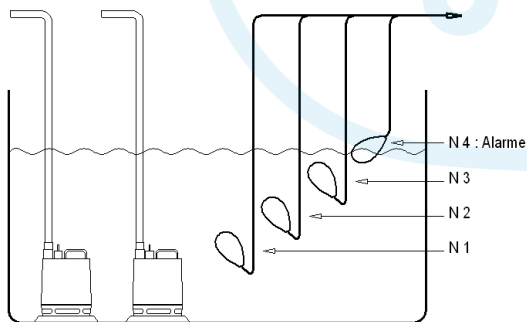
Le coffret SR200 assure la gestion et la protection pour 2 pompes en mode surpresseur ou relevage.

## 2 - Raccordement puissance



## 3 – Raccordement commandes

**Mode RELEVAGE :** (Mode par défaut)

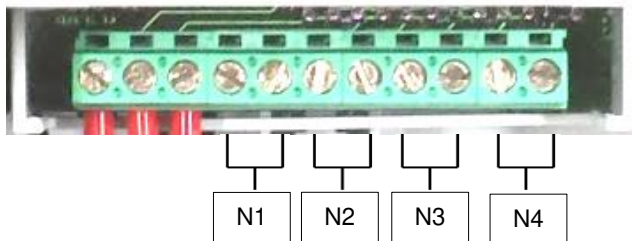


N4 : Activation de la sortie alarme et forçage des pompes (temporisation 10 sec)

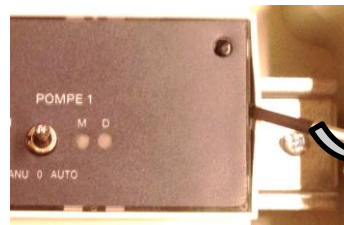
N3 : Mise en marche de la 2<sup>ème</sup> pompe (Mode secours en cas de non-fonctionnement du N2)

N2 : Mise en marche de la 1<sup>ère</sup> pompe

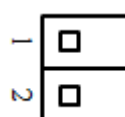
N1 : Arrêt des 2 pompes (Ne pas ponter si non utilisé)



### Accès au sélecteur de mode



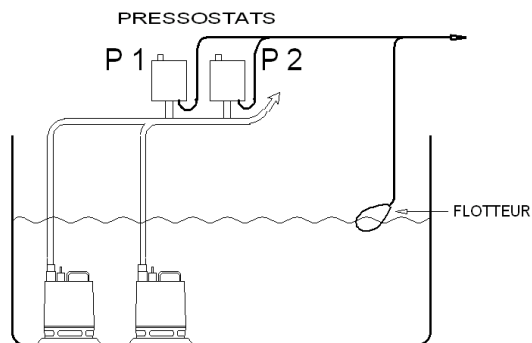
Ouvrir à l'aide d'un tournevis



Sélecteur 1 : à gauche

Sélecteur 2 : activation buzzer gauche = actif / droit = inactif

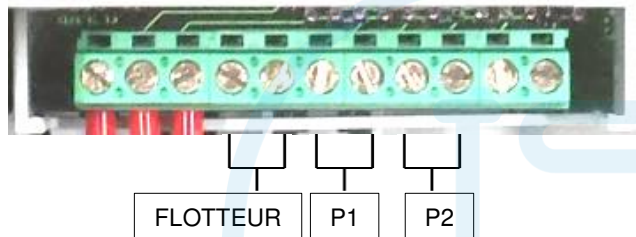
## Mode SURPRESSEUR :



N1/ FLOTTEUR : Protection manque d'eau  
(faire un pont si non utilisé)

N2/ P 1 : Mise en marche et arrêt de la 1<sup>ère</sup> pompe

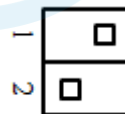
N3/ P 2 : Mise en marche et arrêt de la 2<sup>ème</sup> pompe  
(Mode secours en cas de non-fonctionnement de P1)



## Accès au sélecteur de mode



Ouvrir à l'aide  
d'un tournevis



Sélecteur 1 : à droite

Sélecteur 2 : activation buzzer  
gauche = actif / droit = inactif

Toutes les entrées sont opto-couplées  
assurant isolement, sécurité et fiabilité.

## Report défauts :

SORTIE DEFAUTS  
(contact sec)



## 4 – Fonctionnement

### a – Disjoncteur moteur

Les disjoncteurs moteurs possèdent un bouton marche, un bouton arrêt et un potentiomètre permettant de régler l'ampérage (thermique). Régler l'ampérage suivant le marquage de la plaque moteur. Appuyer sur le bouton "I" (ON) des disjoncteurs.



### b – Bouton de commande

0 : Arrêt de la pompe

MANU : Permet de forcer la pompe (position non permanente)

AUTO : Fonctionnement automatique suivant niveau d'eau (mode relevage)  
ou suivant pression du réseau (mode surpression)

Les pompes sont alternées à chaque démarrage.



## c – Signalisations



### Voyant défaut :

Allumé fixe : disjoncteur moteur déclenché

Clignotant : disjoncteur moteur déclenché puis réarmé, nécessite appuie bouton RESET.  
(ou ipsotherme déclenché -suivant version-)



### MODE RELEVAGE

Niveau très haut

Niveau haut

Niveau moyen

Niveau bas

### MODE SURPRESSION

(non utilisé)

Pression 2

Pression 1

Présence eau

En mode relevage, si le voyant 2 clignote, cela indique que le niveau 2 est défectueux

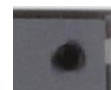
### Buzzer d'alarme intégré

Mode relevage : alarme activée en cas de défaut pompe(s) ou en cas de niveau très haut.

Mode surpression : alarme activée en cas de défaut pompe(s).

Sonne pendant 5 min, puis d'une manière cyclique 5 sec toutes les minutes.

Il est possible d'annuler l'alarme avec le bouton RESET.



### Fonction anti gommage (suivant modèle)

Démarrages des 2 pompes successivement (1 sec) 1 fois par semaine.

Remise à zéro du compteur si les 2 pompes ont démarrées.

## 5 – Schéma électrique

