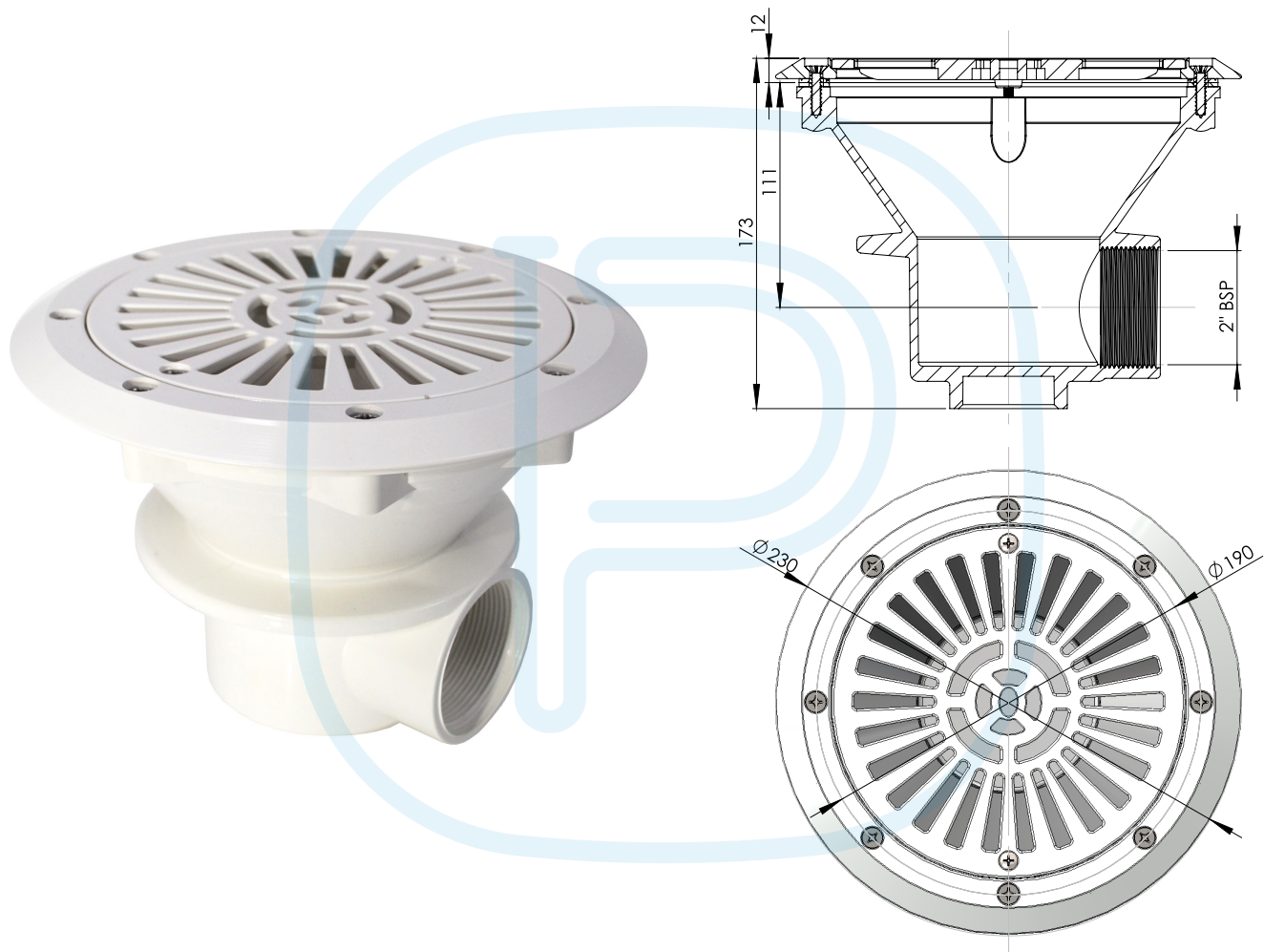


► SUMIDERO Ø210 PISCINA PREF. / MAIN DRAIN Ø210 PREF. POOL



Complies with Standards
EN 16582-1



DESCRIPCIÓN DEL PRODUCTO / PRODUCT DESCRIPTION

Todos los sumideros de la gama en plástico se suministran con tratamiento UV en la rejilla. Cuerpo y rejilla en ABS blanco, con juntas adhesivas, brida y tornillos. Apto para piscinas residenciales.

Recomendaciones:


- Velocidad de paso de 0,5 m/seg
- Velocidad máx de aspiración en tubería de 1,5 m/seg
- Distancia mínima entre sumideros: >2 m

All main drains made in plastic are provided with UV protected grilles. Body and grille in ABS, with self-adhesive gaskets, flange, and screws. Suitable for residential swimming pools.

Recommendations:

- *Water passing speed 0.5 m/seg*
- *Maximum suction velocity 1.5 m/seg*
- *Minimum distance between drains: >2 m*

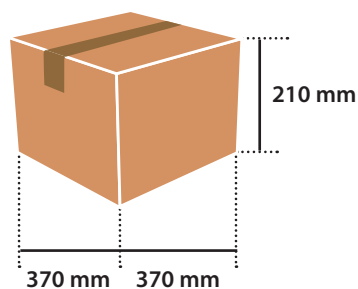
► CARACTERÍSTICAS TÉCNICAS / TECHNICAL CHARACTERISTICS

| CARACTERÍSTICAS / CHARACTERISTICS | 00271 | 06474 |
|---|---|-------|
| Conexión lateral <i>Side connection</i> | 2" | |
| Caudal máximo <i>Maximum flow rate</i> | 13 m ³ /h | |
| Insertos <i>Inserts</i> | ✓ | - |
| Colores <i>Colours</i> |  | |

► LOGÍSTICA / LOGISTICS

| EMBALAJE Y PALETIZADO / PALLETIZED AND PACKAGING | |
|---|--------------------|
| Medidas caja standard (mm) - Standard box sizes (mm) | 370 x 370 x 210 |
| Unidades / Caja standard - Units / Standard box | 4 |
| Volumen / Caja standard (m3) - Volume / Standard box (m³) | 0,028 |
| Peso / Caja standard (Kg) - Weight / Standard box (Kg) | 4,068 |
| Medidas palet (mm) - Pallet sizes (mm) | 1000 x 1200 x 2200 |
| Unidades / Palet - Units / Pallet | 54 |
| Volumen / Palet (m³) - Volume / Pallet (m³) | 2,64 |
| Peso / Palet (Kg) - Weight / Pallet (Kg) | 228,232 |

► CAJA STANDARD / STANDARD BOX



► PALET / PALLET

