



PLAGE DES PERFORMANCES

- Débit jusqu'à **360 l/min** (21.6 m³/h)
- Hauteur manométrique totale jusqu'à **15.5 m**

LIMITES D'UTILISATION

- Profondeur d'utilisation sous le niveau de l'eau:
 - jusqu'à **3 m** pour TOP 1-2-3
 - jusqu'à **5 m** pour TOP 4-5
 (avec une longueur de câble d'alimentation adéquate)
- Température du liquide jusqu'à **+40 °C**
(Température du liquide jusqu'à +90 °C pour service intermittent maximum de 3 minutes)
- Passage de corps solides en suspension d'un Ø maxi de **10 mm**
- Niveau de vidage:
 - jusqu'à **14 mm** du fond pour TOP 1-2-3
 - jusqu'à **30 mm** du fond pour TOP 4-5
- Service continu **S1**

EXÉCUTION ET NORMES DE SÉCURITÉ

Les électropompes sont équipées avec:

- câble d'alimentation de longueur **5 m** TOP 1-2-3
- câble d'alimentation de longueur **10 m** TOP 4-5
- interrupteur à flotteur extérieur

EN 60335-1
IEC 60335-1
CEI 61-150

EN 60034-1
IEC 60034-1
CEI 2-3



CERTIFICATIONS

Société avec système de gestion certifié DNV
ISO 9001: QUALITE
ISO 14001: ENVIRONNEMENT



UTILISATIONS ET INSTALLATIONS

La série **TOP** est adaptée au drainage d'**eaux claires** sans particules abrasives. Les solutions de construction employées garantissent la simplicité d'utilisation et la sécurité de fonctionnement grâce au refroidissement total du moteur et à la double étanchéité sur l'arbre. Elles sont conseillées pour l'assèchement d'urgence de petits locaux inondés (caves, garages, etc.), l'évacuation d'eaux usées domestiques (lave-vaisselle, machines à laver), le vidage de puisards.

BREVETS - MARQUES - MODÈLES

- Brevet en instance n° BO2015A000116
- Modèle communautaire enregistré n° 342159-0011

EXÉCUTIONS SUR DEMANDE

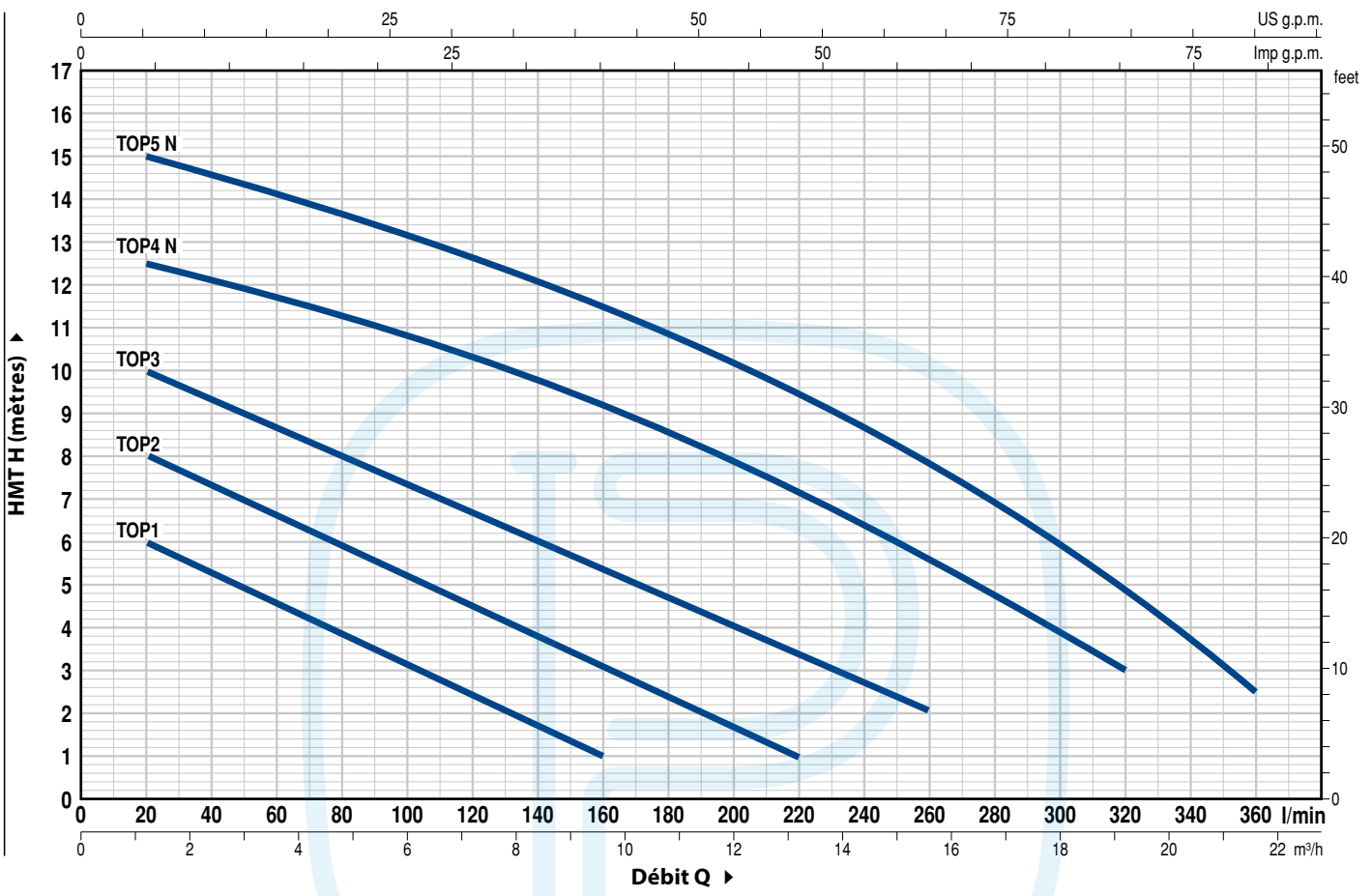
- Electropompes avec flotteur à fonctionnement vertical "**TOP-GM**" (conseillées pour regards avec dimensions réduites)
- Electropompes pour liquides agressifs "**TOP 2-3 LA**"
- Garniture mécanique spéciale
- Electropompes TOP 1-2-3 avec câble d'alimentation de **10 m**.
 ► N.B.: Le câble d'alimentation de 10 m est obligatoire pour l'utilisation à l'extérieur selon la norme EN 60335-2-41
- Electropompes sans l'interrupteur à flotteur extérieur
- Autres tensions ou fréquence 60 Hz

GARANTIE

2 ans selon nos conditions générales de vente

COURBES ET CARACTÉRISTIQUES DE PERFORMANCE

50 Hz n= 2900 rpm



TYPE Monophasé	PUISSANCE (P ₂)		Q	H																				
	kW	HP		mètres																				
			0	1.2	2.4	3.6	4.8	6.0	7.2	8.4	9.6	10.8	12	13.2	14.4	15.6	16.8	18.0	19.2	20.4	21.6			
			0	20	40	60	80	100	120	140	160	180	200	220	240	260	280	300	320	340	360			
TOP 1	0.25	0.33		7	6	5.5	4.5	4	3	2.5	1.5	1												
TOP 2	0.37	0.50		9	8	7.5	6.5	6	5.5	4.5	4	3	2.5	1.8	1									
TOP 3	0.55	0.75		10.5	10	9	8.8	8	7.5	6.5	6	5.5	4.8	4	3.5	2.5	2							
TOP 4 N	0.75	1		13	12.5	12.1	11.6	11.3	10.8	10.3	9.8	9.2	8.5	7.9	7.1	6.4	5.5	4.7	3.9	3				
TOP 5 N	0.92	1.25		15.5	15	14.5	14.1	13.6	13.2	12.6	12	11.5	10.8	10	9.4	8.5	7.8	6.8	6	4.8	3.6	2.5		

Q = Débit H = Hauteur manométrique totale

Tolérance des courbes de prestation selon EN ISO 9906 Degré 3B.

REP. COMPOSANT

CARACTÉRISTIQUES DE CONSTRUCTION

1	CORPS DE POMPE	Technopolymère					
2	GRILLE D'ASPIRATION	Technopolymère					
3	COUVERCLE D'ASPIRATION	Acier inox AISI 304 (AISI 316L pour versions LA)					
4	DIFFUSEUR	Technopolymère					
5	ROUE	Noryl FE1520PW					
6	SUPPORT MOTEUR	Acier inox AISI 304 (AISI 316L pour versions LA)					
7	COUVERCLE MOTEUR	Acier inox AISI 304					
8	ARBRE MOTEUR	Acier inox EN 10088-3 - 1.4104 (AISI 316L pour versions LA)					
9	DOUBLE ETANCHEITE SUR L'ARBRE AVEC CHAMBRE À HUILE INTERMÉDIAIRE						
	Électropompe	Garniture	Arbre	Matériaux			
	Type	Type	Diamètre	Bague fixe	Bague mobile	Élastomère	Métaux
	TOP 1-2-3	STA-12R	Ø 12 mm	Céramique	Graphite	NBR	AISI 304
	TOP 1-2-3 GM	AR-12R LA	Ø 12 mm	Céramique	Graphite	NBR	AISI 316
	TOP 2-3 LA						
10	JOINT A LEVRES	Ø 12 x Ø 19 x H 5 mm					
11	ROULEMENTS	6201 ZZ / 6201 ZZ					

12	CONDENSATEUR	
	Électropompe	Capacité
	Monophasée	(230 V ou 240 V) (110 V)
	TOP 1	10 µF 450 VL 16 µF - 250 VL
	TOP 2	10 µF 450 VL 16 µF - 250 VL
	TOP 3	14 µF 450 VL 16 µF - 250 VL

13 **MOTEUR ÉLECTRIQUE**

TOP: monophasé 230 V - 50 Hz avec protection thermique intégrée au bobinage.

- Isolation: classe F
- Protection: IP X8

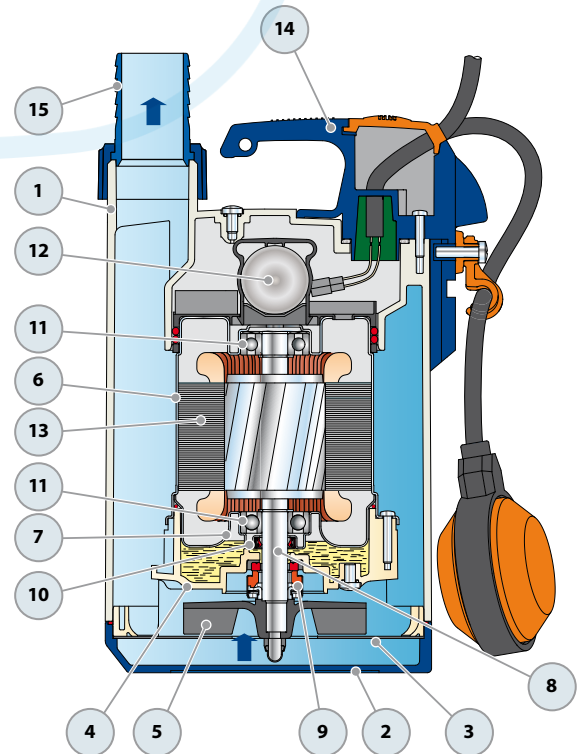
14 **GROUPE POIGNÉE** (isolé avec de la résine en un seul bloc)

Équipé de:

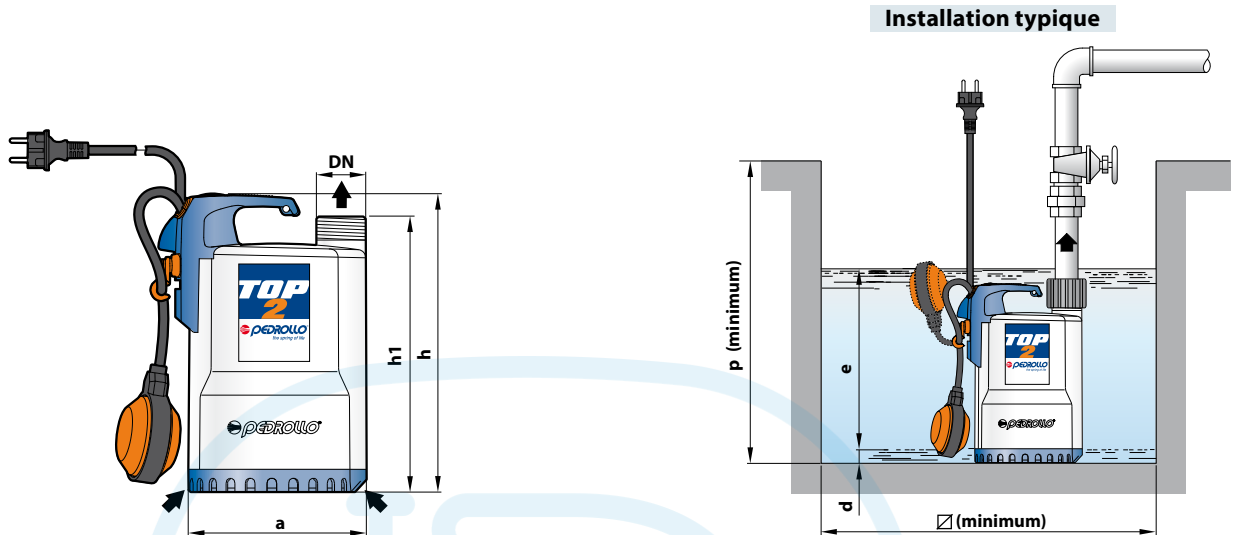
- Câble d'alimentation de **5 mètres**, type "H07 RN-F" avec fiche Schuko
- Interrupteur à flotteur extérieur (Flotteur à fonctionnement vertical dans les versions GM)

15 **RACCORD ET EMBOUT CANNELE POUR TUYAU**

Embout pour tuyau Ø 25 mm pour TOP 1
Ø 35 mm pour TOP 2-3

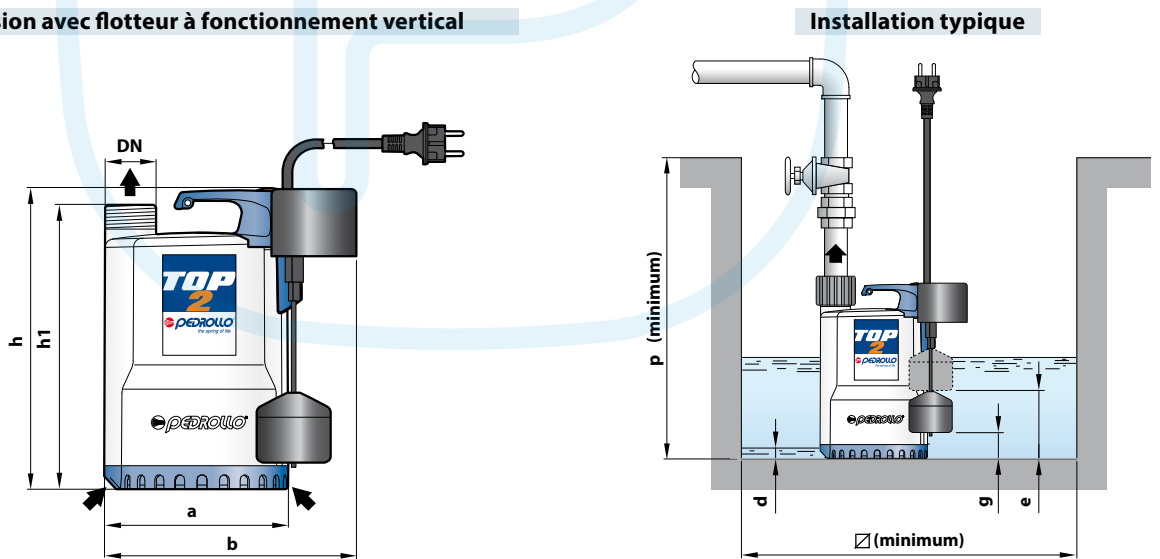


DIMENSIONS ET POIDS



TYPE	ORIFICE	DIMENSIONS mm							kg	
		DN	a	h	h1	d	e	p		Ø
Monophasé										
TOP 1	1¼"	152		257	237	14	réglable	350	350	5.2
TOP 2				287	267					6.6
TOP 3										

Version avec flotteur à fonctionnement vertical



TYPE	ORIFICE	DIMENSIONS mm									kg
		DN	a	b	h	h1	d	e	g	p	
Monophasé											
TOP 1-GM	1¼"	152	200	257	237	14	140	35	350	220	5.3
TOP 2-GM				287	267		170	40			5.3
TOP 3-GM											

INTENSITES

TYPE	TENSION		
	230 V	240 V	110 V
Monophasé			
TOP 1	1.5 A	1.4 A	3.0 A
TOP 2	2.0 A	1.9 A	5.3 A
TOP 3	3.2 A	3.1 A	7.9 A

PALETTISATION

TYPE	GROUPAGE	CONTAINER
	nb de pompes	nb de pompes
Monophasé		
TOP 1	96	144
TOP 2	96	144
TOP 3	96	144

REP. COMPOSANT

CARACTÉRISTIQUES DE CONSTRUCTION

1	CORPS DE POMPE	Technopolymère
2	GRILLE D'ASPIRATION	Technopolymère
3	COUVERCLE D'ASPIRATION	Acier inox AISI 304
4	DIFFUSEUR	Technopolymère
5	ROUE	Noryl FE1520PW
6	SUPPORT MOTEUR	Acier inox AISI 304
7	COUVERCLE MOTEUR	Acier inox AISI 304
8	ARBRE MOTEUR	Acier inox EN 10088-3 - 1.4104

9 DOUBLE GARNITURE MECANIQUE SUR L'ARBRE AVEC CHAMBRE À HUILE INTERMÉDIAIRE

Garniture Type	Arbre Diamètre	Position	Matériaux		
			Bague fixe	Bague mobile	Élastomère
MG1-14D SIC	Ø 14 mm	Côté moteur	Carbure silicium	Graphite	NBR
		Côté pompe	Carbure silicium	Carbure silicium	NBR

10	ROULEMENTS	6203 ZZ / 6203 ZZ
11	CONDENSATEUR	
	Électropompe	Capacité
	<i>Monophasée</i>	<i>(230 V ou 240 V) (110 V)</i>
	TOP 4 N	16 µF 450 VL 30 µF - 250 VL
	TOP 5 N	20 µF 450 VL 30 µF - 250 VL

12 MOTEUR ÉLECTRIQUE

TOP: monophasé 230 V - 50 Hz avec protection thermique intégrée au bobinage.

- Isolation: classe F
- Protection: IP X8

13 GROUPE POIGNÉE (isolé avec de la résine en un seul bloc)

Équipé de:

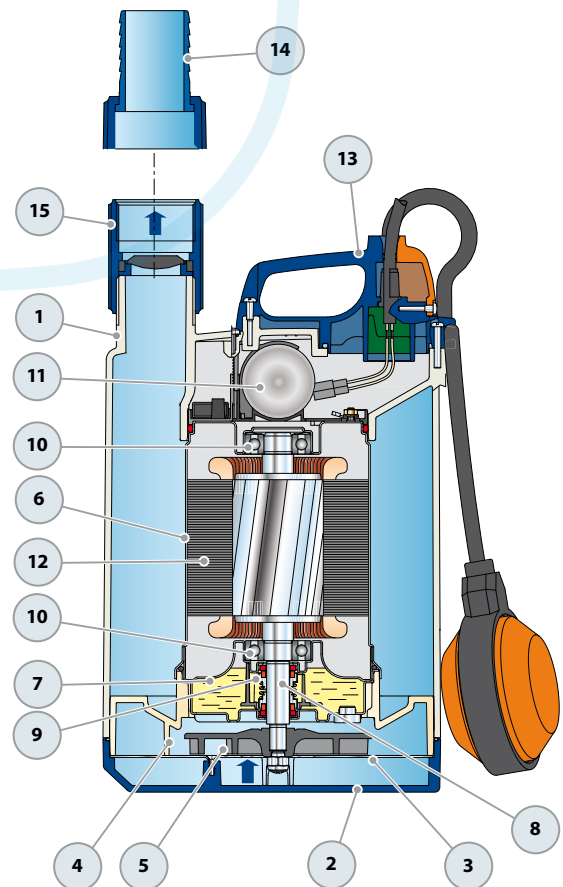
- Câble d'alimentation de **10 mètres**, type "H07 RN-F" avec fiche Schuko
- Interrupteur à flotteur extérieur (Flotteur à fonctionnement vertical dans les versions GM)

14 RACCORD ET EMBOUT CANNELE POUR TUYAU

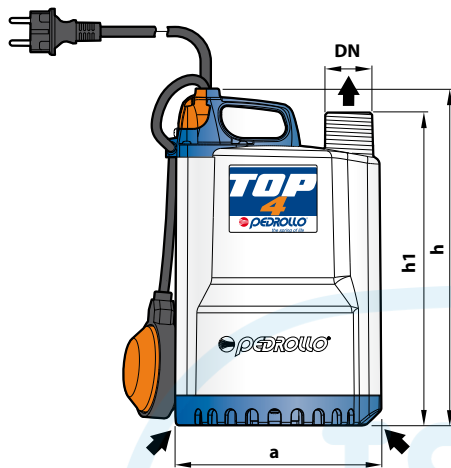
Embout pour tuyau Ø 41 mm

15 MANCHON

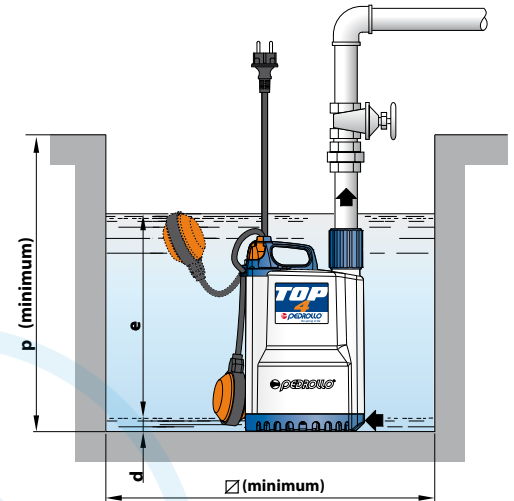
Technopolymère taraudé 1½" avec clapet



DIMENSIONS ET POIDS

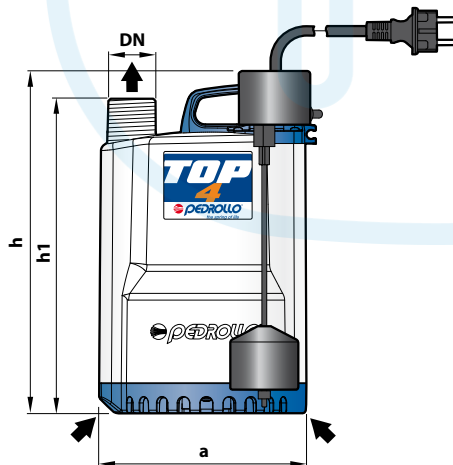


Installation typique

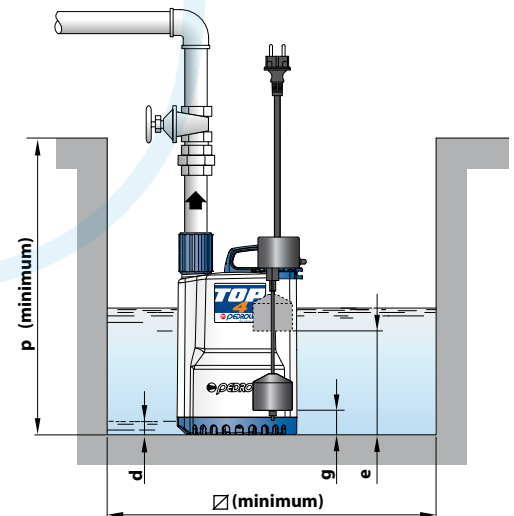


TYPE	ORIFICE	DIMENSIONS mm							kg	
		a	h	h1	d	e	p	Ø		
Monophasé	DN									
TOP 4 N	1½"	204	337	313	30	réglable	450	450	10.2	
TOP 5 N									11.1	

Version avec flotteur à fonctionnement vertical



Installation typique



TYPE	ORIFICE	DIMENSIONS mm							kg	
		a	h	h1	d	e	g	p		Ø
Monophasé	DN									
TOP 4 N - GM	1½"	204	337	313	30	220	65	450	300	10.3
TOP 5 N - GM										11.2

INTENSITES

TYPE	TENSION		
	230 V	240 V	110 V
Monophasé			
TOP 4 N	4.5 A	4.4 A	9.0 A
TOP 5 N	5.5 A	5.4 A	11.0 A

PALETTISATION

TYPE	GROUPAGE	CONTAINER
Monophasé		
TOP 4 N	60	100
TOP 5 N	60	100