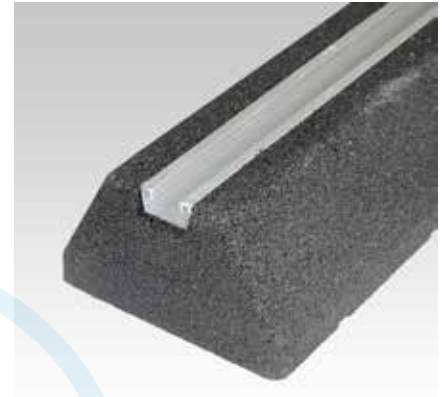


Applications

- Installation de tuyaux, d'appareils externes de climatisation, de pompes à chaleur, etc. au sol ou sur des toits plats

Avantages

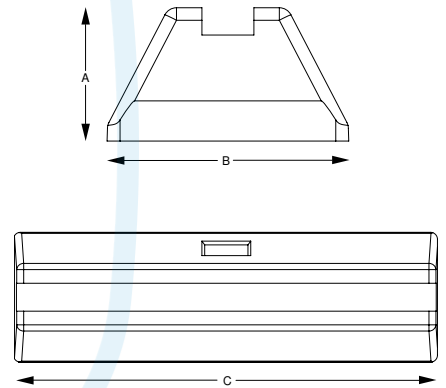
- Installation facile sur site
- Installation sans pénétrer la membrane du toit
- Différentes tailles en fonction de l'application et de la charge
- Le rail en aluminium intégré assure une utilisation simple dans les espaces extérieurs
- Désinstallation à tout moment




Informations Techniques

| Longueur [mm] | Matériau | Résistance aux températures | Charge maximale admissible par pièce [N] ¹⁾ |
|---------------|---|-----------------------------|--|
| 250 | Caoutchouc styrène-butadiène recyclé et résistant aux rayons UV | -35 °C à +80 °C | 1.600 |
| 400 | | | 2.400 |
| 600 | | | 4.500 |
| 1.000 | | | 6.450 |

¹⁾ Les charges de vent et de neige doivent être prises en compte.



| Longueur [mm] | Code article | Conditionnement | Unité | Poids [kg/pièce] | Dimensions [mm] | | |
|---------------|--------------|-----------------|-------|------------------|-----------------|-----|-------|
| | | | | | A | B | C |
| 250 | 172844 | 1 | Pièce | 2,500 | 100 | 185 | 250 |
| 400 | 172845 | | | 4,300 | | | 400 |
| 600 | 171972 | | | 6,100 | | | 600 |
| 1.000 | 172053 | | | 11,400 | | | 1.000 |

 Les consoles sont fournies sans matériel de fixation.

Nous recommandons les double écrous suivants pour le montage :

| Filetage | Longueur [mm] | Code article | | |
|----------|---------------|---------------|--------------------|--------|
| | | électrozingué | en zinc lamellaire | Inox |
| M10 | 35 | 151062 | 154198 | 154418 |
| | 40 | 151063 | 154199 | |
| | 55 | 151064 | 154200 | |
| | 60 | 151065 | 154201 | |
| | 80 | 151066 | 154202 | |
| | 100 | 151067 | 154203 | |
| M12 | 40 | 151069 | 154204 | 154424 |
| | 55 | 151070 | 154205 | |
| | 60 | 151071 | 154206 | |
| | 80 | 151072 | 154207 | |
| | 100 | 151073 | 154208 | |