

BEST ONE - ONE VOX

Électropompes submersibles entièrement en AISI 304



Possibilité d'utilisation dans des installations fixes et mobiles



Résistantes à la corrosion



Pratique et facile à utiliser

Électropompe submersible pour eaux claires avec partie hydraulique en acier inoxydable AISI 304. Chemise extérieure, roue, crépine, couvercle moteur, disque porte-garniture et carter moteur tout en AISI 304 et arbre en AISI 303. La garniture mécanique est de série en Céramique/Carbone/NBR. Équipées d'un câble d'alimentation de 5 m type H05 RN-F (monophasé), H07 RN-F (triphase) pour usage intérieur, avec ou sans flotteur.

Versions spéciales

- Version MA (fig. 1) avec flotteur
- Version VORTEX (VOX) (fig. 2)
- Version MS (fig. 3) avec flotteur magnétique vertical MS compacte pour eaux propres

Accessoires

- Embout de 1" ¼ et serre-tube correspondant (en option)
- Dispositif d'aspiration minimale jusqu'à 3 mm (fig. 4)

- Hauteur manométrique totale de 1,8 à 8,3 m pour BEST ONE et de 1,5 à 6 m pour BEST ONE VOX
- Débit de 1,2 à 10,2 m³/h
- Immersion maximale 5 m
- Température maximale du liquide 50°C
- Passage maximum de solides :
 - 10 mm
 - 20 mm pour la version VOX (VORTEX)



Flotteur magnétique MS (vertical)

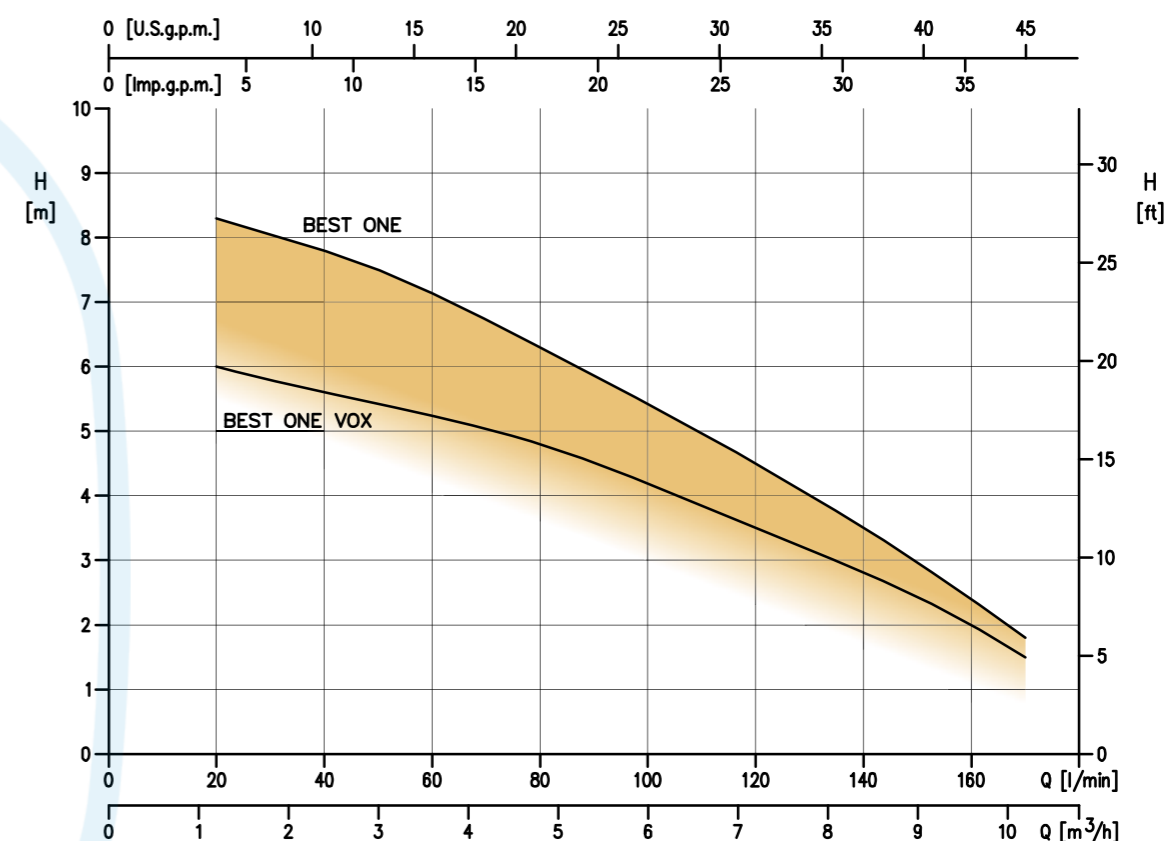
Permet d'utiliser des pompes avec flotteur où l'espace est limité (non compatible avec le dispositif d'aspiration minimale)

Dispositif d'aspiration minimale

Permet d'aspirer jusqu'à 3 mm du sol (uniquement pour les versions M et MA). Facile à monter par une simple pression.

Courbe de performance

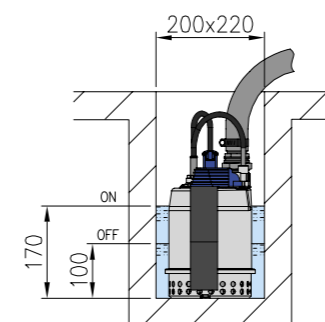
50Hz



INSTALLATION

Les électropompes BEST ONE présentent une grande polyvalence d'installation. La possibilité de choix entre le flotteur magnétique vertical (compact) ou l'interrupteur à flotteur permettent de choisir l'option la meilleure, en fonction également des espaces disponibles pour insérer la pompe. De plus, le choix du type d'interrupteur dépend aussi du niveau de l'eau selon lequel on préfère faire démarrer la pompe.

BEST ONE MS



BEST ONE MA

