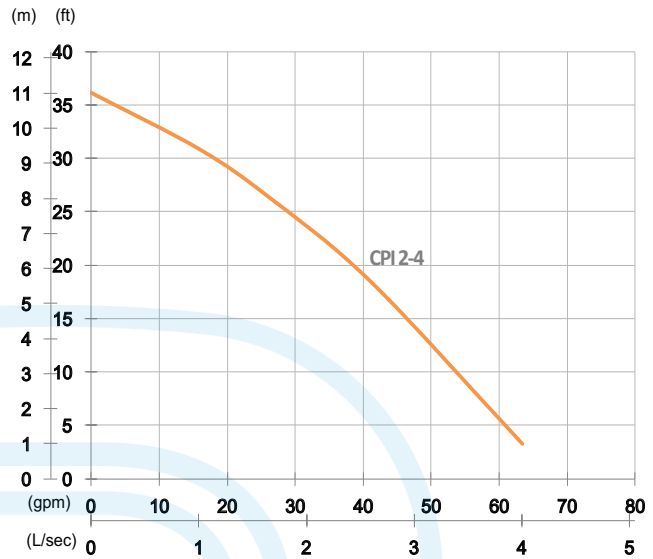


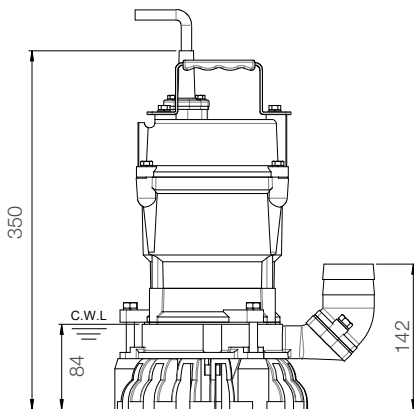
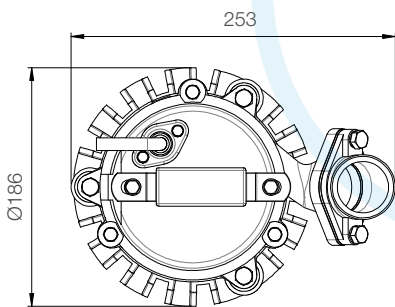
## Pompe portable avec agitateur



Vitesse de rotation de l'arbre: 2850 rpm

Refoulement : 50 mm

PUISSANCE	HAUTEUR	DEBIT
0.4 kW	Recommandée 7 m	Recommandée 1.6 L/s
0.5 HP	Max : 11 m	Max : 3.8 L/s



unité : mm

Poids : 12 kg

Type de Pompe	Electropompe Submersible	
	Mono Phasée	
Moteur	Type	Moteur à induction
	Pôles	2 pôles
	Isolation	Classe F
	Protection	Protection thermique
	Démarrreur	Condensateur de démarrage
Lubrifiant	Huile de qualité alimentaire (ISO VG32)	
Type de Roue	Semi-Vortex	
Joints d'arbre	Double Garniture mécanique	
	Carbure de Silicium VS Céramique / Carbone	
Roulements	Roulement à billes C3	
Cable	PVC (Agrée CSA) / H07RN-F	
	10 m	
Matériaux	Corps de pompe	Fonte grise
	Roue	Polyuréthane
	Carter moteur	Aluminium
	Arbre du moteur	Acier Inoxydable
	Agitateur	Acier Inoxydable
	Crépine	Polyuréthane
Température Max. du liquide	40°C	
Profondeur Max. d'immersion	20 m	
Plage de pH	pH 5 - pH 8	