

## JETINOX

POMPES DE SURFACE - AUTO-AMORÇANTE

- Auto-amorçante
- Excellente capacité d'amorçage
- Corps en Acier Inoxydable
- Nombreuses utilisations possibles pour le marché résidentiel
- Fonctionnement silencieux
- Forme compacte



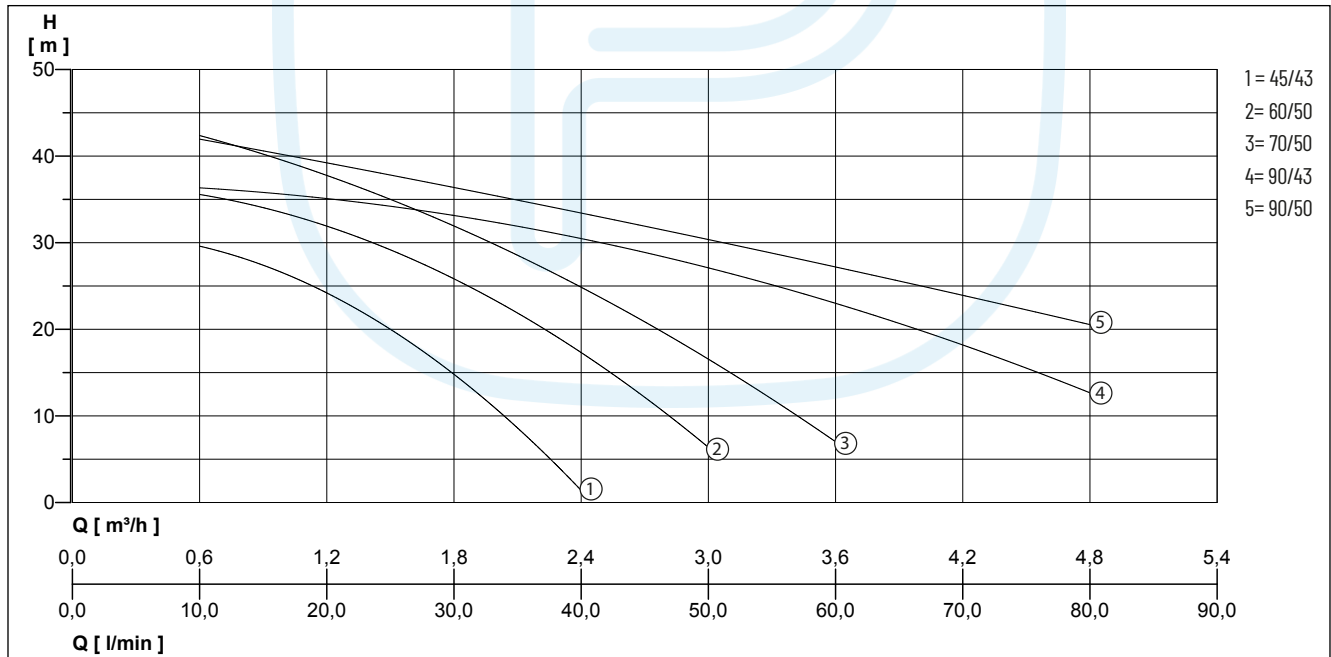
### DESCRIPTION

Les pompes auto-amorçantes de la série JETINOX unissent les avantages de fonctionnement des pompes centrifuges et la fonctionnalité des pompes auto-amorçantes outre celui de la qualité. Le système à tube Venturi dont les pompes sont dotées, garantit un excellent rendement hydraulique et une remarquable capacité d'aspiration, tout en maintenant l'amorçage même en présence de bulles d'air ou de gaz dissous dans l'eau.

### UTILISATION

- Relevage et distribution de l'eau dans les installations domestiques en service continu ou intermittent.
- Systèmes de pressurisation
- Lavages, irrigations potagers, jardins, alimentation fontaines, transvasements.
- Relevage de puits ou citernes.

### PRESTATION



Nous nous réservons le droit de modifier les spécifications sans préavis. Les performances de la pompe sont soumises à la norme ISO 9906 ISO 9906:2012 - Tolérances de classe 3B

Type	Débit Q [m³/h]	0	0,6	1,2	1,8	2,4	3	3,6	4,2	4,8
JETINOX 45/43 M	Hauteur H (m)	43,0	30,0	23,0	16,0	1,0				
JETINOX 60/50 C/M		46,0	36,0	31,0	26,0	18,0	6,0			
JETINOX 70/50 C		48,0	42,5	37,5	32,0	25,0	16,5	7,0		20,0
JETINOX 70/50 M		48,0	42,5	37,5	32,0	25,0	16,5	7,0		10,0
JETINOX 90/43 C/M		43,0	38,0	34,0	32,0	29,0	27,0	25,0	21,0	10,0
JETINOX 90/50 C/M		50,0	42,0	39,0	37,0	33,0	30,0	27,0	25,0	20,0

# JETINOX

POMPES DE SURFACE - AUTO-AMORÇANTE

## DONNÉES MÉCANIQUES

Arbre	Acier Inoxydable X 12 CrNiS 1809 (AISI 416)	Contre-face	Céramique
Roue	Technopolymère avec anneau de cale en acier inoxydable	Pression max de service	6 bar
Corps du moteur	Aluminium coulé sous pression	Type de liquide	eau propre sans corps solides en suspension ou matériau abrasif.
Corps de pompe	Acier Inoxydable X5 CrNi 1810 (AISI 304)	Température max. du liquide	50 °C
Diffuseur	Technopolymère	Hauteur d'aspiration max.	8 m
Garniture mécanique	Graphite	Joint d'étanchéité	NBR 70 shore

## DONNÉES ÉLECTRIQUES

Tension	1/N/PE~230 V	Température ambiante max.	40 °C
Indice de protection	IP 44	Vitesse de rotation	2850 rpm
Classe d'isolation	F		

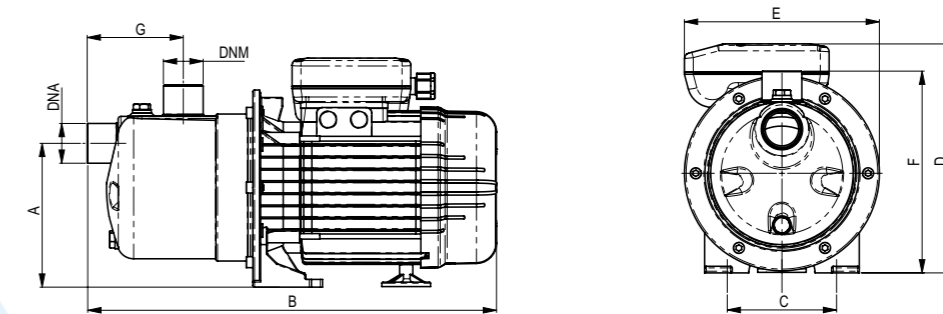
## JETINOX

Type	Art.-Nr.	Puissance moteur		Intensité	Fiche	Poids
		P1	P2			
JETINOX 45/43 M	N4176190	0,6 kW	0,37 kW	3,0 A	Sans	4,7 kg
JETINOX 60/50 C	N4176910	0,8 kW	0,55 kW	4,0 A	Sécurité	8,2 kg
JETINOX 60/50 M	N4176570	0,8 kW	0,55 kW	4,0 A	Sans	8,2 kg
JETINOX 70/50 C	N4176900	1,0 kW	0,70 kW	4,5 A	Sécurité	9,5 kg
JETINOX 70/50 M	N4176760	1,0 kW	0,70 kW	4,5 A	Sans	9,5 kg
JETINOX 90/43 C	N4176890	1,3 kW	0,75 kW	6,5 A	Sécurité	11,0 kg
JETINOX 90/43 M	N4176280	1,3 kW	0,75 kW	6,5 A	Sans	11,0 kg
JETINOX 90/50 C	N4177020	1,5 kW	0,90 kW	7,0 A	Sécurité	13,0 kg
JETINOX 90/50 M	N4176500	1,5 kW	0,90 kW	7,0 A	Sans	13,0 kg

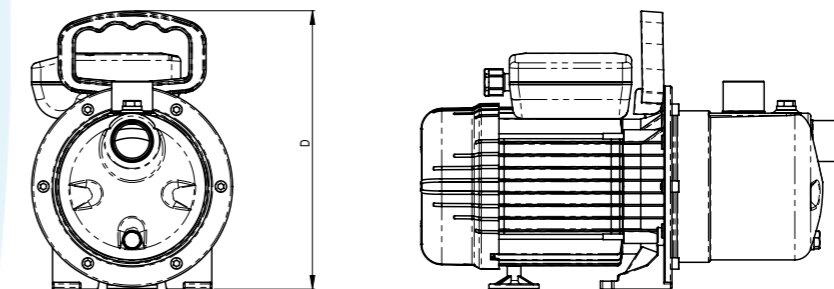
# JETINOX

POMPES DE SURFACE - AUTO-AMORÇANTE

## Version M



## Version C



## DIMENSIONS [mm]

Type	A	B	C	D	F	G	DNA	DNM	E
JETINOX 45/43 M	130	352	100	199	185	87	1»	1»	177
JETINOX 60/50 C	130	370	100	245	185	87	1»	1»	177
JETINOX 60/50 M	130	370	100	207	185	87	1»	1»	177
JETINOX 70/50 C	143	351	100	245	200	76	1»	1»	177
JETINOX 70/50 M	143	351	100	207	200	76	1»	1»	177
JETINOX 90/43 C	158	395	141	275	214	98	1 1/4»	1»	205
JETINOX 90/43 M	158	395	141	207	214	98	1 1/4»	1»	205
JETINOX 90/50 C	158	425	141	275	214	98	1 1/4»	1»	218
JETINOX 90/50 M	158	425	141	230	214	98	1 1/4»	1»	218

---

# JETINOX

POMPES DE SURFACE - AUTO-AMORÇANTE

