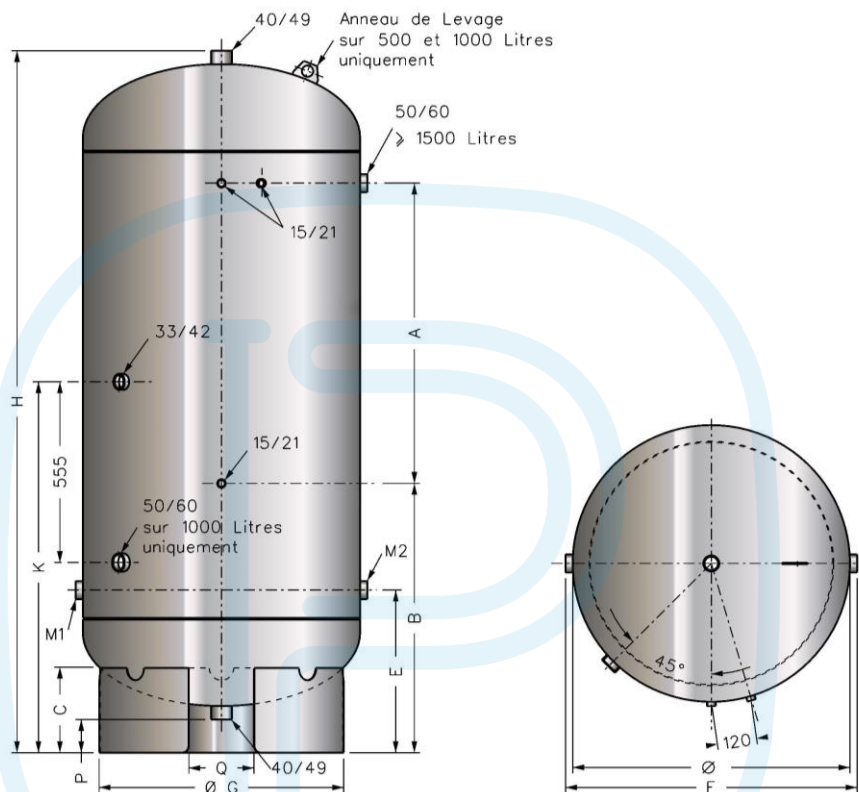


Modèle SM – 10 Bar – Verticaux - Capacités de 100 à 1000Litres

Model SM – 10 Bar - Vertical - Capacities from 100 to 1000litres



Equipement conforme à la directive / *Equipment according to* :
Code de Calcul / *Calculation Code* :
Surveillance / *Surveillance* :
Température Mini / Maxi admissible / *Mini / Maxi Temperature* :
Pression Mini / Maxi admissible / *Mini / Maxi pressure* :
Pression d'épreuve (PT) / *Test pressure (PT)* :
Type de fluide / *Fluid type* :
Groupe de fluide / *Fluid Group* :
Protection intérieure / *Interior protection* :
Protection extérieure / *Exterior protection* :
Support / *Support* :

DESP 2014/68/UE
CODAP
Soumis à visite + ré-épreuve
+0/49°C
0/10Bar
15Bar
Air + Eau
Groupe 2
Galvanisé et peinture époxy A.C.S.
Galvanisé
Sur Socle – 1000Litres sur 3 Pieds à 120°

Dimensions (en mm)

Référence	Capacité	Ø	A	B	C	E	F	G	H	K	P	Q	M1/M2	Poids
25010	100	400	350	425	140	290	440	360	1000	610	78	120	26/34 (1")	34
25015	150	450	520	425	140	310	490	360	1165	675	73	120	33/42 (1"1/4)	50
25020	200	500	520	485	155	315	540	450	1255	705	62	150	33/42 (1"1/4)	55
25030	300	550	520	715	155	345	590	450	1495	825	87	150	33/42 (1"1/4)	75
25050	500	650	520	990	180	365	695	560	1750	990	97	200	40/49 (1"1/2)	136
25100	1000	850	1020	725	/	495	940	/	2145	1140	98	/	50/60 (2")	245

Pour les Réservoirs de capacité supérieure et/ou pression supérieure, nous consulter