

PRF



Exclusivité
PIANELLI

Bon rapport
QUALITÉ / PRIX

Qualité
SUPÉRIEURE

Protection
INTERNET

Délégation
SAV

Produit
BEST-SELLER



Description :

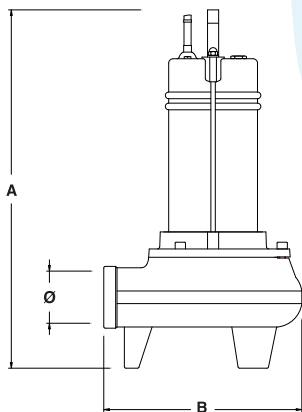
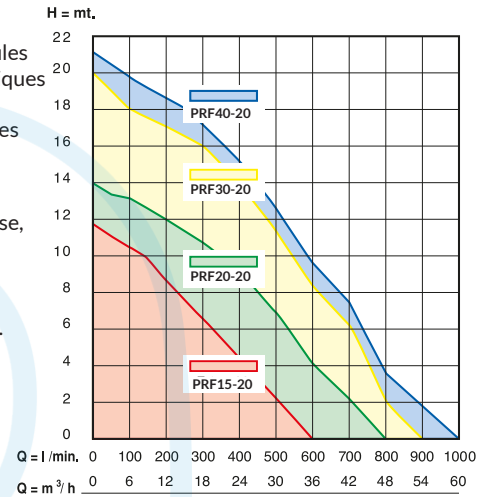
Particulièrement indiquée pour enlever eaux chargées des particules en suspension, pour le soulèvement d'eaux, de pluie, fosses biologiques et le reflux d'eaux, d'origine industrielle.
Pompe adaptée à des hauteurs de relevage plus importantes que les PRV.

Construction :

Corps pompe et support inférieur en fonte G25. Couvercle, chemise, tirants, écrous et turbine vortex en acier inox 304.

Caractéristiques standard :

Moteur à bain d'huile réfrigérant et diélectrique, selon les normes. Protection thermique incorporée pour les versions monophasées. Classe d'isolation F.
Arbre moteur en acier AISI 316
Garniture mécanique en Graphite-Aluminium (côté moteur), sur demande en Silicium-Aluminium.
Côté pompe : anneau de protection contre le sable.
Température maximale : 40°C



Monophasé 1 x 230V				
Type	A (mm)	B (mm)	Ø (pouces)	Poids (Kg)
PRF15	480	260	2"	20
PRF20	500	260	2"	22
Triphasé 3 x 400V				
PRF15T	460	260	2"	20
PRF20T	480	260	2"	22
PRF30T	500	260	2"	25
PRF40T	520	260	2"	27

Référence	P2 (kW)	In (A)	Performances		Raccords	Flotteur
			Q (l/min)	H(m)		
Monophasé 1 x 230V						
● PRF15	1,1	7,5	600 ÷ 150	1 ÷ 10	2"	Avec
● PRF15SF	1,1	7,5	600 ÷ 150	1 ÷ 10	2"	Sans
● PRF20	1,5	10,5	800 ÷ 100	1 ÷ 13	2"	Avec
● PRF20SF	1,5	10,5	800 ÷ 100	1 ÷ 13	2"	Sans
Triphasé 3 x 400V						
● PRF15T	1,1	3	600 ÷ 150	1 ÷ 10	2"	Sans
● PRF20T	1,5	3,4	800 ÷ 100	1 ÷ 13	2"	Sans
● PRF30T	2,2	5,6	900 ÷ 100	1 ÷ 18	2"	Sans
● PRF40T	3	7,6	1.000 ÷ 100	1 ÷ 20	2"	Sans

● Produits maintenus en stock **Prix catalogue et tarif net sur le site pianelli.fr (nécessite un compte client valide)**