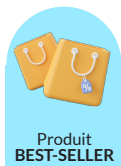


# PRX



### Description :

Particulièrement indiquée pour le relevage des eaux grises et noires (Fosses septiques, eaux de vidanges, etc.), et aussi chargées des corps en suspension grâce à une turbine vortex.

### Construction :

Corps de pompe, pied de support, turbine vortex, chemise, couvercle, poignée et tirants en acier inox.

### Caractéristiques standard :

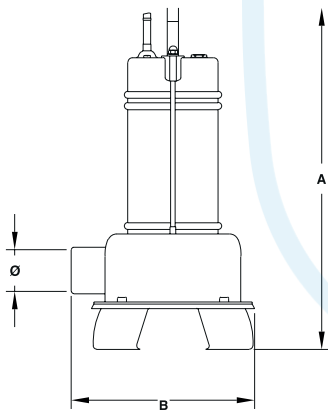
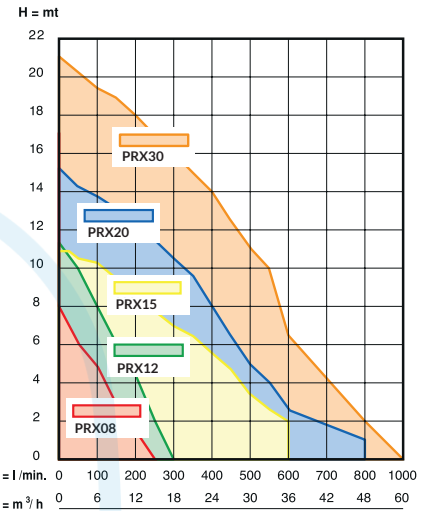
Moteur à bain d'huile réfrigérant et diélectrique, selon les normes. Protection thermique incorporée pour les versions monophasées. Classe d'isolation F.

Arbre moteur en acier AISI 316

Garniture mécanique en Graphite-Aluminium (côté moteur), sur demande en Silicium-Aluminium.

Côté pompe : anneau de protection contre le sable.

Température maximale : 40°C



Monophasé 1 x 230V				
Type	A (mm)	B (mm)	Ø (pouces)	Poids (Kg)
PRX08	365	195	1"1/2	7
PRX12	405	195	1"1/2	8,5
PRX15	480	230	2"	16
PRX20	500	230	2"	18
Triphasé 3 x 400V				
PRX08	365	195	1"1/2	7
PRX12	405	195	1"1/2	8,5
PRX15	460	230	2"	14
PRX20	480	230	2"	16
PRX30	500	230	2"	18

Référence	P2 (kW)	In (A)	Q (l/min)	H(m)	Raccords	Flotteur
Monophasé 1 x 230V						
● PRX08	0,6	3,1	250 ÷ 40	1 ÷ 7	1"1/2	Avec
● PRX08SF	0,6	3,1	250 ÷ 40	1 ÷ 7	1"1/2	Sans
● PRX12	0,9	4,6	310 ÷ 50	1 ÷ 10	1"1/2	Avec
● PRX12SF	0,9	4,6	310 ÷ 50	1 ÷ 10	1"1/2	Sans
● PRX15	1,1	6,7	650 ÷ 105	1 ÷ 10	2"	Avec
● PRX15SF	1,1	6,7	650 ÷ 105	1 ÷ 10	2"	Sans
● PRX20	1,5	10,5	800 ÷ 100	1 ÷ 14	2"	Avec
● PRX20SF	1,5	10,5	800 ÷ 100	1 ÷ 14	2"	Sans
Triphasé 3 x 400V						
● PRX08T	0,6	1,1	250 ÷ 40	1 ÷ 7	1"1/2"	Sans
● PRX12T	0,9	1,8	310 ÷ 50	1 ÷ 10	1"1/2"	Sans
● PRX15T	1,1	2,3	650 ÷ 105	1 ÷ 10	2"	Sans
● PRX20T	1,5	3,4	800 ÷ 100	1 ÷ 14	2"	Sans
● PRX30T	2,2	5,4	900 ÷ 100	1 ÷ 20	2"	Sans

● Produits maintenus en stock Prix catalogue et tarif net sur le site [pianelli.fr](http://pianelli.fr) (nécessite un compte client valide)