



Notice d'utilisation

Coffret
MDD
Master Drain DUO

1. DESCRIPTIF FAÇADE	P. 04
2. RACCORDEMENTS ÉLECTRIQUES	P. 05
3. CHOIX DU MODE DE FONCTIONNEMENT	P. 06
4. MARCHE FORCÉE (MANUEL)	P. 07
5. MODES DE FONCTIONNEMENT POSSIBLES	P. 08
6. FONCTIONS SUPPLÉMENTAIRES	P. 09
7. MESSAGES D'ALARME	P. 10
8. HISTORIQUE DE FONCTIONNEMENT	P. 10
9. SPÉCIFICATIONS TECHNIQUES	P. 11



Avant de procéder à l'installation, lire attentivement cette documentation.

L'installation et le fonctionnement devront être conformes à la réglementation de sécurité du pays d'installation du produit. Toute opération devra être exécutée par un professionnel, dans les règles de l'art. Le non-respect des normes de sécurité, en plus de créer un danger pour la sécurité des personnes et endommager les appareils, fera perdre tout droit d'intervention sous garantie.

MISE EN GARDE

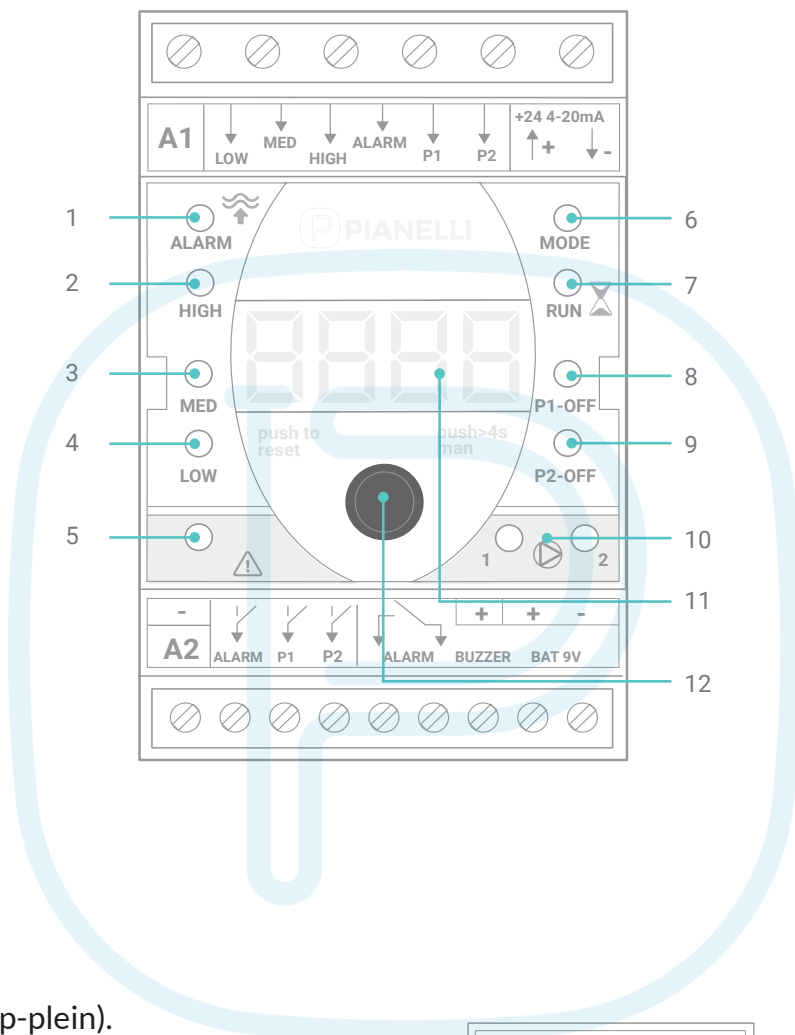
Le constructeur décline toute responsabilité en cas de mauvais fonctionnement du coffret ou d'éventuels dommages provoqués par ce dernier, si celui-ci a été manipulé, modifié ou si on l'a fait fonctionner au-delà des valeurs de fonctionnement conseillées ou en contradiction avec d'autres dispositions contenues dans cette notice.

L'utilisation est autorisée seulement si l'installation électrique possède les caractéristiques de sécurité requises par les normes en vigueur dans le pays d'installation du produit (NFC 15-100 pour la France). Vérifier que le boîtier n'ait pas subi de dommages dus au transport ou au stockage.

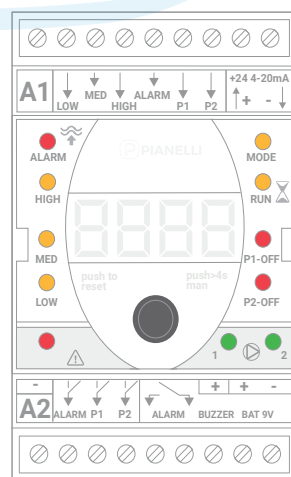
 **Il est impératif d'installer le coffret MDD en aval d'un sectionneur adapté aux caractéristiques de la pompe et de couper la source d'alimentation avant d'ouvrir le capot du coffret**

 **Lors de la mise en service, choisir le mode de détection adapté au type d'installation et à son environnement.**

1. DESCRIPTIF FAÇADE



1. Niveau alarme (trop-plein).
2. Niveau haut.
3. Niveau moyen.
4. Niveau bas.
5. Alarme.
6. Choix du mode de fonctionnement.
7. Temps maximum de fonctionnement.
8. Pompe 1 en panne ou mise hors service.
9. Pompe 2 en panne ou mise hors service.
10. Pompe 1 / pompe 2 en marche.
11. Afficheur à LED rouges 4 digits.
12. Bouton-poussoir rotatif (1)



Voyants LED

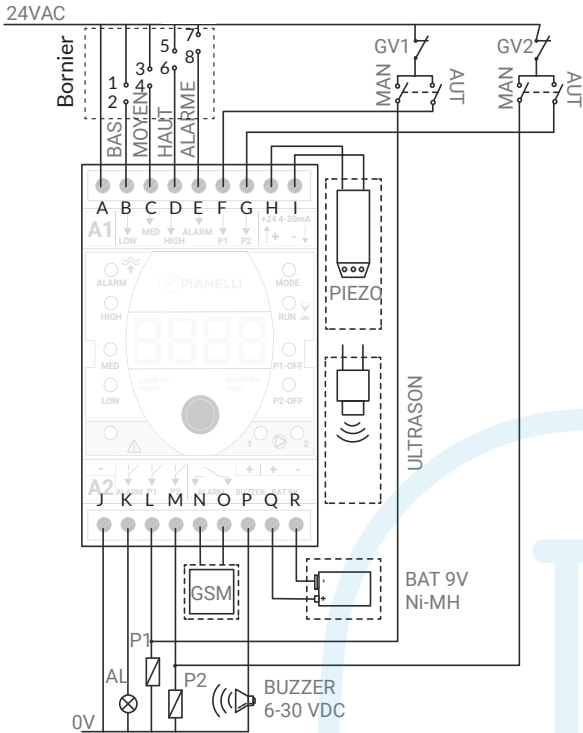
- Éteint
- Allumé
- Clignotant

Bouton rotatif (1)

- Sélection paramètre
- Modification valeur
- Confirmation

(1) Molette sur encodeur à rotation infinie avec fonction bouton-poussoir.

2. RACCORDEMENTS ÉLECTRIQUES



- A** - Entrée d'alimentation 24 VAC (A1).
- B** - Entrée flotteur niveau bas.
- C** - Entrée flotteur niveau moyen.
- D** - Entrée flotteur niveau haut.
- E** - Entrée flotteur d'alarme (trop-plein).
- F** - Entrée pompe 1 en automatique.
- G** - Entrée pompe 2 en automatique.
- H** - +24VDC capteur 4-20mA.
- I** - Entrée capteur 4-20mA.
- J** - Entrée d'alimentation 0 VAC.
- K** - Sortie 24 VAC alarme.
- L** - Sortie 24 VAC contacteur pompe 1.
- M** - Sortie 24 VAC contacteur pompe 2.
- N** - Sortie alarme libre de potentiel (GSM).
- O** - Sortie alarme libre de potentiel (GSM).
- P** - Sortie 6-30 VDC buzzer d'alarme.
- Q** - (+)9V batterie tampon.
- R** - (-)9V batterie tampon.

2 FLOTTEURS :

Bornier 1 & 2 flotteur bas démarrage P1
Bornier 3 & 4 flotteur alarme + démarrage P2

3 FLOTTEURS :

Bornier 1 & 2 flotteur bas arrêt P1 et P2
Bornier 3 & 4 flotteur moyen démarrage P1
Bornier 5 & 6 flotteur alarme + démarrage P2

4 FLOTTEURS :

Bornier 1 & 2 flotteur bas arrêt P1 et P2
Bornier 3 & 4 flotteur moyen démarrage P1
Bornier 5 & 6 flotteur haut démarrage P2
Bornier 7 & 8 flotteur alarme

CAPTEUR 4-20mA + FLOTTEUR ALARME

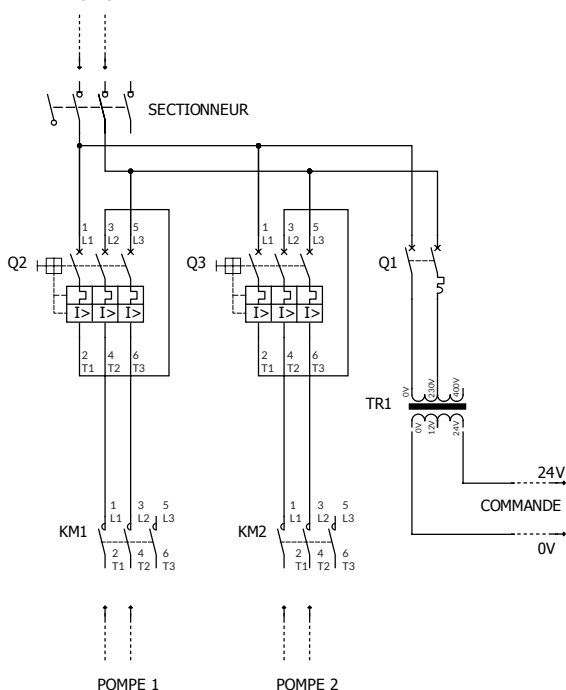
Bornier 4-20mA (Min 50cm / Max 100cm)
Bornier 7 & 8 flotteur alarme

RADAR DE NIVEAU 4-20mA + FLOTTEUR D'ALARME

Bornier 4-20mA (Min 50cm / Max 100cm)
Bornier 7 & 8 flotteur alarme

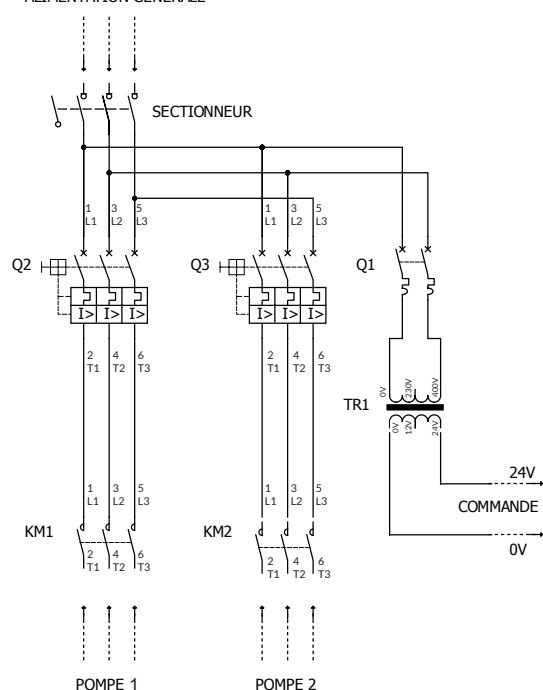
MONOPHASÉ

ALIMENTATION GENERALE



TRIPHASÉ

ALIMENTATION GENERALE



3. CHOIX DU MODE DE FONCTIONNEMENT

Sélectionnez le voyant MODE à l'aide du bouton rotatif et suivre les étapes suivantes:

- Consultation de l'historique de fonctionnement (voir chapitre 9)



Défilement des données de fonctionnement

- Choix du mode de fonctionnement (voir chapitre 6)



Mode à 2 flotteurs



Mode à 3 flotteurs



Mode à 4 flotteurs



Capteur de pression de niveau (clair)



Radar de niveau

5. MARCHE FORCÉE (MANUEL)

Sélectionnez le voyant P1-OFF ou P2-OFF pour provoquer la marche forcée d'une seule pompe ou des 2 pompes.



Le clignotement du voyant indique que la pompe 1 est en marche forcée.



Le clignotement du voyant indique que la pompe 2 est en marche forcée.



Le clignotement des voyants indique que les pompes 1 et 2 sont en marche forcée.



Pompe 1 en panne ou mise hors service.

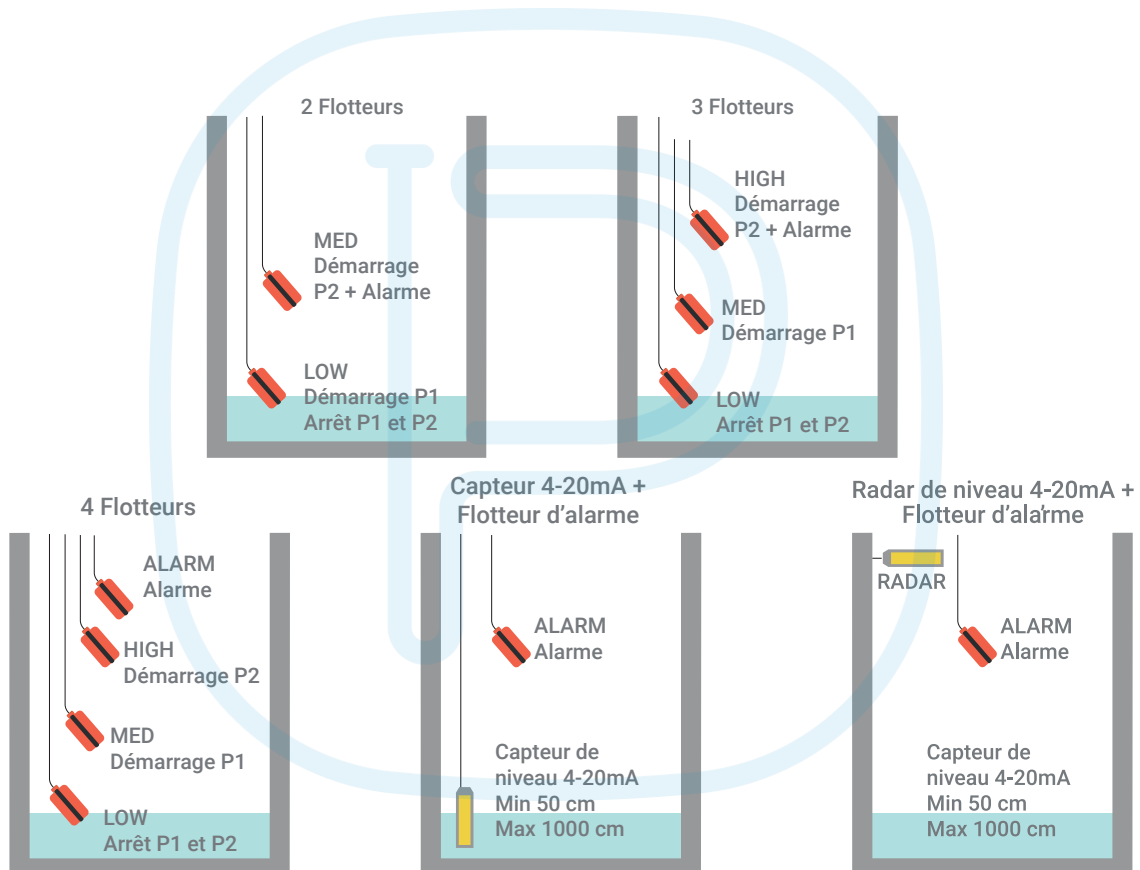


Pompe 2 en panne ou mise hors service.

6. MODES DE FONCTIONNEMENT POSSIBLES

Il est possible d'utiliser des sondes conductives (électrodes) au lieu de flotteurs aux entrées de niveau BAS (LOW), MOYEN (MED), HAUT (HIGH) et ALARME (ALARM).

Dans tous les modes de fonctionnement, le niveau d'eau est signalé par les voyants LOW, MED, HIGH, ALARM. Lorsque l'appareil est en mode AUTO, les pompes permutent automatiquement à chaque changement de cycle. Il intègre aussi le démarrage et l'arrêt en cascade des pompes et aussi la permutation automatique sur la pompe auxiliaire en cas de défaillance de la pompe principale. En cas d'arrêt ou de défaillance de l'une des deux pompes, l'appareil affichera [P1-0] ou [P2-0].



Si vous utilisez un capteur de niveau 4-20 mA, vous pouvez régler la plage de mesure entre 50 cm et 1000 cm selon le modèle de capteur (voir chapitre 3).

Le niveau est indiqué sur l'afficheur en centimètres toutes les 5 secondes. Il faut alors régler impérativement chacun des 3 paramètres suivants: Niveau bas (LOW) puis Niveau moyen (MEDIUM) et enfin Niveau haut (HIGH). Utilisez le bouton rotatif pour cela.

De plus, un flotteur doit être impérativement installé pour détecter le niveau d'alarme (ALARM) et déclencher simultanément le démarrage en cascade des pompes et l'alarme.

7. FONCTIONS SUPPLÉMENTAIRES

Détection de blocage de flotteurs / Défaillance du capteur 4-20 mA

Le système intègre une fonction de relayage automatique entre les flotteurs en cas de blocage d'un ou de plusieurs d'entre eux, permettant ainsi d'assurer la sécurité de fonctionnement de la station de pompage. Le voyant correspondant au flotteur en défaut se met alors à clignoter et l'écran indique le message suivant :



En cas de déblocage automatique du flotteur bloqué, le système éteint alors son voyant, sans avoir à effectuer aucune manipulation.

En cas de défaillance du capteur 4-20mA, l'écran indique alors le message suivant :



Protection contre le blocage du flotteur de niveau bas (LOW) en position relevé



Cette fonction permet d'éviter le fonctionnement à vide des pompes lors du blocage MODE du flotteur de niveau bas (LOW) en position relevé ou de défaillance du capteur de niveau 4-20mA.

Pour cela, sélectionnez le voyant RUN et réglez un temps maximum de fonctionnement entre 1 et 15 minutes, au bout duquel les pompes s'arrêteront automatiquement, indépendamment de l'état du flotteur / capteur.

Le décompte de la temporisation se fait à partir de l'état du flotteur de niveau moyen (MED) en position non relevé.

Si le même défaut persiste toujours au cycle suivant, la temporisation sera alors ramenée à 30 secondes seulement.

Le voyant RUN clignote pendant toute la durée de la temporisation.

Le réglage du paramètre RUN sur la position OFF annule la temporisation.

Protection contre le blocage du flotteur de niveau bas (LOW) en position non relevé

Dans ce cas de figure, le système arrête automatiquement les pompes au bout d'une temporisation fixe de 30 secondes, fonction de sécurité qui permet de vidanger partiellement ou totalement le réservoir suivant son volume.

Le décompte de la temporisation se fait à partir de l'état du flotteur de niveau moyen (MED) en position **non relevé**

Dégommage automatique de l'arbre-rotor

Système préventif de blocage de l'arbre-rotor par micro démarrage d'environ 1 seconde toutes les 23 heures d'arrêt continu.

8. MESSAGES D'ALARME

Err.

Vérification du système ou de l'installation

Err.Fu.00

Défaut flotteur

Err.5Er

Défaut général capteur

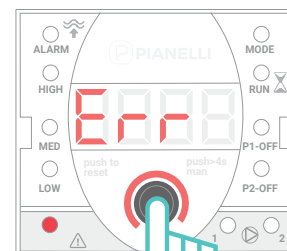
Err.5Er 50.

Défaut capteur en court-circuit

Err.5Er 00.

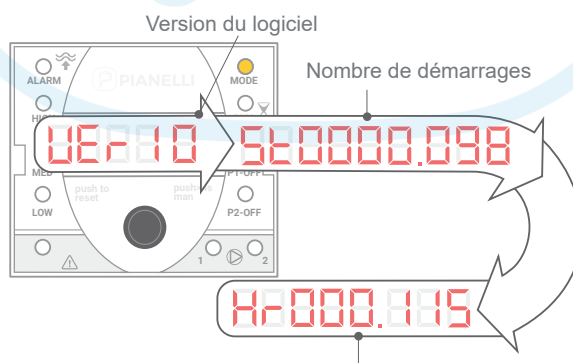
Défaut capteur en circuit ouvert (fil coupé)

Réinitialisation des alarmes



Pressez une fois pour annuler le message d'alarme

9. HISTORIQUE DE FONCTIONNEMENT



Sélectionnez le texte [dAtA] dans le menu MODE (voir chapitre 3) puis pressez une fois le bouton pour que l'historique commence à défiler. Les données de fonctionnement apparaissent dans l'ordre suivant: Version du logiciel, nombre de démarrages pompe 1, heures de fonctionnement pompe 1, nombre de démarrages pompe 2 et heures de fonctionnement pompe 2.



Distribué par :



939 Av. Marechal de Tassigny
Le Pouverel, 83130 La Garde, France

04 94 75 96 10
pianelli.fr
