

Représentation non contractuelle, ces données sont susceptibles d'être modifiées

Description	NEW UVEKO 40	NEW UVEKO 75
Débit admissible (40 mJ/cm ² à 98% transmission)	2.51 m ³ /h	4.12 m ³ /h

Chambre de traitement		
Volume de chambre UVc	2.9 litres	2.9 litres
Poids total appareil emballé	6 Kg	6 Kg
Entrée / Sortie	3/4" pas gaz	3/4" pas gaz
Matière	Inox 316L	Inox 316L
Pression de service	4 bars	4 bars
Pression max.	6 bars	6 bars
Température min / max de l'eau	0 - 40° C	0 - 40° C

Platine électrique		
Poids	1 Kg	1 Kg
Puissance électrique consommée	42 Wh	79 Wh
Tension d'alimentation	220-230V AC -50Hz	220-230V AC -50Hz
Température ambiante	0 - 30° C	0 - 30° C

Lampe UV-C		
Nombre de lampe	1	1
Référence lampe	36T5 HE 4 PSE	36T5 HO 4 PSE
Puissance germicide	14 W UV-C	23 W UV-C
Durée de vie lampe	9 000 heures	9 000 heures

SECURITE

- ❖ **Ne pas faire fonctionner l'émetteur UV-C lorsqu'il est retiré de l'enceinte de l'appareil**
- ❖ **Ne jamais exposer ses yeux directement aux UVc**
- ❖ **Ne jamais faire fonctionner électriquement l'appareil sans une mise en eau de celui-ci**
- ❖ **Prévoir la sortie d'eau par le haut**
- ❖ **Disjoncteur différentiel à prévoir si non existant**
- ❖ **Nous conseillons une filtration en amont du traitement**
- ❖ Cet appareil n'est pas prévu pour être utilisé par des personnes (y compris les enfants) dont les capacités physiques, sensorielles ou mentales sont réduites, ou des personnes dénuées d'expériences ou de connaissances, sauf si elles ont pu bénéficier, par l'intermédiaire d'une personne responsable de leur sécurité, d'une surveillance ou d'instructions préalables concernant l'utilisation de l'appareil.
- ❖ Cet appareil comporte une **lampe UV-C, celle-ci contient du mercure soyez prudent lors de la manipulation**
- ❖ Une utilisation non prévue de l'appareil ou une détérioration de son enveloppe peuvent entraîner des fuites de rayonnement UV-C dangereux. Les rayonnements UV-C, même à petite dose, peuvent être dangereux pour les yeux et la peau.
- ❖ Les appareils qui sont manifestement endommagés ne doivent pas être mis en fonctionnement

Seul un professionnel peut prendre en charge l'installation et la maintenance de l'appareil

Description du contenu

L'ensemble se compose de :

- ✓ 1 platine électrique équipée d'un réacteur UV avec marquage CE
- ✓ 1 Lampe UV de type MCR et de son connecteur.
- ✓ 1 joint 24x4 EPDM et 1 gaine quartz protégée.
- ✓ 1 sachet pour fixation de la platine électrique.
- ✓ 1 notice d'installation illustrée

Observations Générales

Le traitement UV peut induire différents résultats bactéricides en fonction :

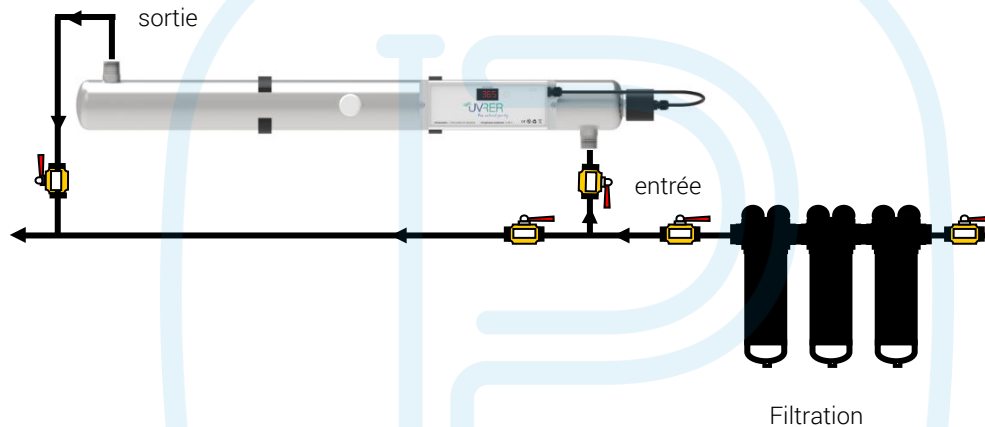
- Des types de bactéries que vous rencontrez,
- Des débits pour lesquels vous l'utilisez,
- Des températures de l'eau ambiante que vous avez à traiter.

Par conséquent il est indispensable d'analyser les résultats mesurés en fonction de l'offre technique faite avec le matériel correspondant à votre besoin.

1. Mise en service du bactéricide UV-C :

1. Effectuer le raccordement hydraulique de l'appareil :

Installation en position horizontale,



2. Vérifier le serrage du presse-étoupe,
3. Mettre l'appareil en eau et sous pression du réseau,
4. Purger l'air contenu dans l'appareil par l'ouverture d'un point d'eau de l'installation,
5. S'assurer de la bonne étanchéité après mise sous pression,
6. Brancher le cordon d'alimentation de l'appareil seulement après s'être assuré de l'étanchéité.

Note : La prise électrique doit impérativement posséder un pôle de terre, raccorder seulement à une terre sûre et permanente.

7. Monter la lampe et la connecter.
8. Mettre la platine sous tension.
9. Vérifier que le témoin lumineux situé sur l'appareil s'illumine.
10. Le compteur horaire se met en marche.
11. Attendre la montée en température de la lampe (5 à 10 minutes)
12. Utilisation.

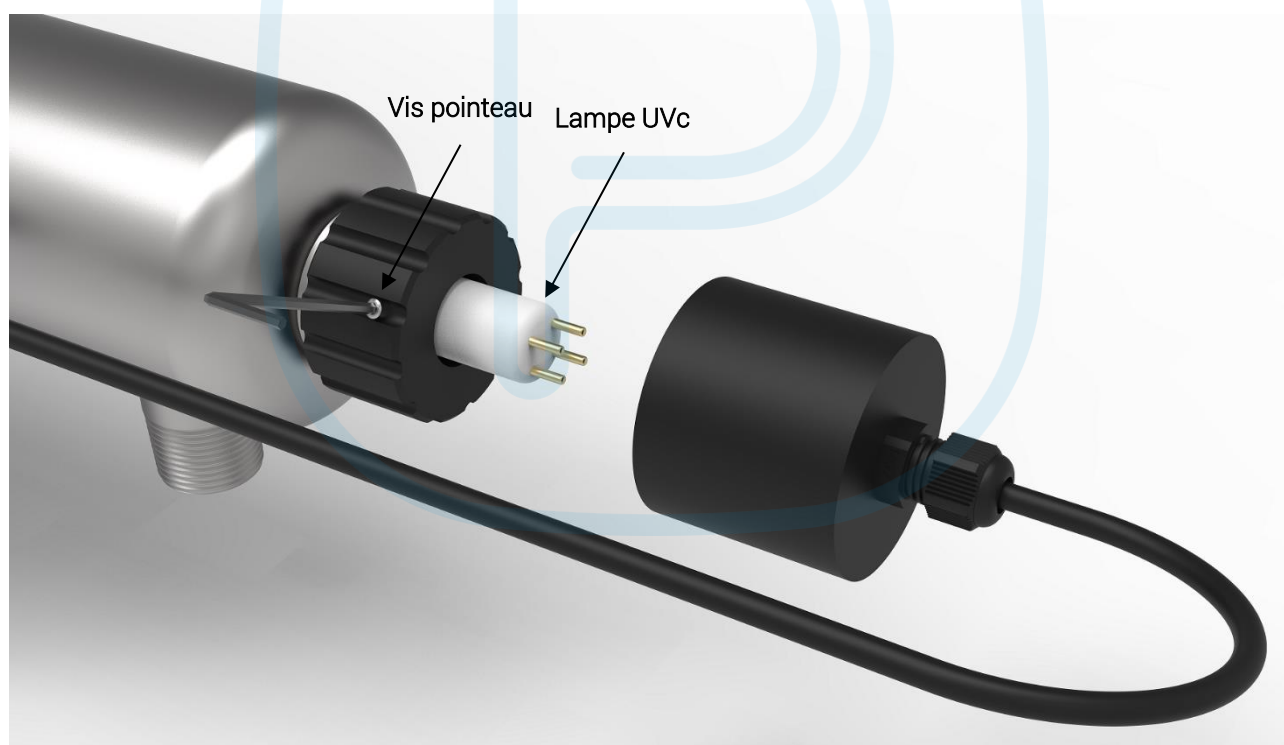
Notice technique

2. Remplacement de la lampe :

1. Couper l'eau de votre installation.
2. Mettre l'appareil hors tension.
3. Couper l'eau de votre installation.
4. Vérifier que le témoin visuel "cache regard" ne soit plus éclairé.
5. Extraire le **capuchon noir** puis débrancher le connecteur de la lampe de la platine électrique.
6. Dévisser la **vis pointeau** avec une clé Allen.
7. Extraire la **lampe UVc** de l'appareil.
8. Repositionner la nouvelle lampe dans l'appareil.
9. Revisser la vis pointeau sur **presse étoupe noir**.
10. Reconnecter la **lampe** puis remettre en place le **capuchon noir**.
11. Mise en eau de l'appareil (progressivement).



Note : Penser à remettre à zéro le décompte journalier sur le ballast en restant appuyé sur le bouton central, le ballast doit afficher 365.



ATTENTION : l'effet bactéricide des lampes décroît à partir de 9.000 heures de fonctionnement il est dès lors impératif de remplacer la lampe, en cas de dépassement vous vous exposeriez à un risque bactérien, la dose germicide légale n'étant plus atteinte.

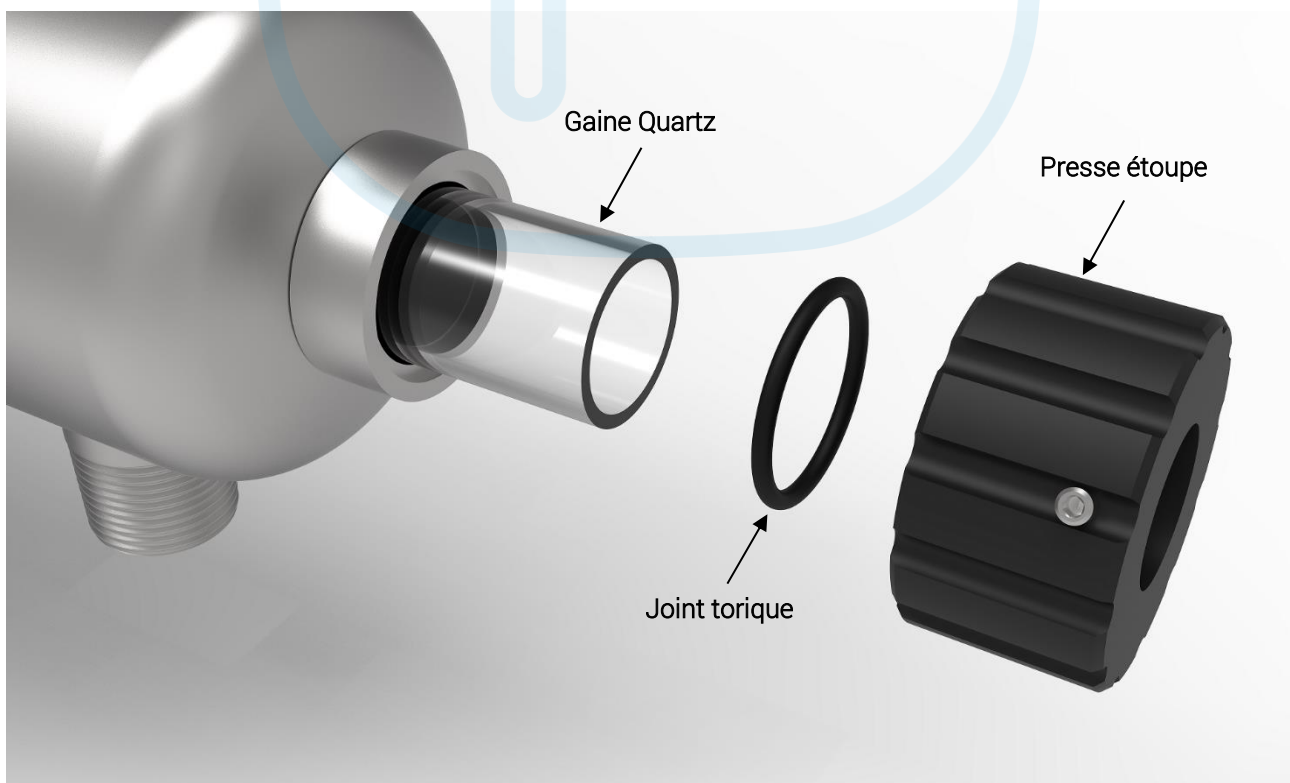
Si la lampe est cassée ou en fin de vie, vous devez l'amener dans une entreprise de recyclage



Notice technique

3. Remplacement ou nettoyage de la gaine quartz :

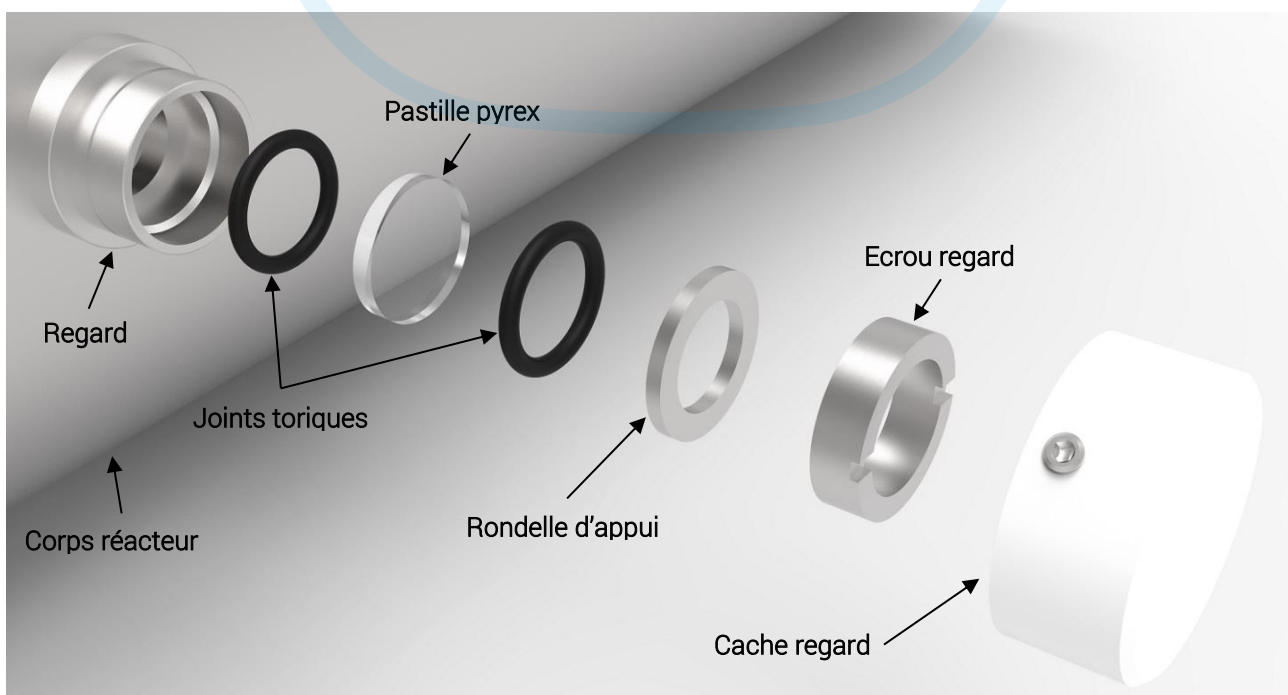
1. Couper l'eau de votre installation.
2. Mettre l'appareil hors tension.
3. Couper l'eau de votre installation.
4. Vérifier que le témoin visuel "cache regard" ne soit plus éclairé.
5. Extraire le **capuchon noir** puis débrancher le connecteur de la lampe de la platine électrique.
6. Dévisser la **vis pointeau** avec une clé Allen.
7. Extraire la **lampe UVc** de l'appareil.
8. Dévisser le **presse étoupe**.
9. Extraire la **gaine quartz** de la chambre du réacteur en prenant soin de la maintenir dans l'axe de l'appareil.
10. Nettoyer ou remplacer la **gaine quartz**.
11. Ajuster le **joint torique** sur cette dernière (5mm du bord).
12. Repositionner avec précaution la nouvelle **gaine quartz**.
13. Visser le **presse étoupe**.
14. Mise en eau de l'appareil (progressivement).
15. Vérifier l'étanchéité.
16. Repositionner la nouvelle lampe dans l'appareil.
17. Revisser la vis pointeau sur **presse étoupe**.
18. Reconnecter la **lampe** puis remettre en place le **capuchon noir**.
19. Remettre l'appareil sous tension.
20. Vérifier l'éclairage du témoin visuel "cache regard".



Notice technique

4. Remplacement ou nettoyage du regard UV :

1. Vidanger partiellement le réacteur pour faciliter le démontage du regard.
2. Extraire le cache regard en dévissant la vis pointeau avec une clé Allen.
3. Dévisser l'écrou regard avec l'outil adapté (clé regard) dans le sens anti-horaire.
4. Nettoyer la pastille pyrex puis remplacer les joints toriques.
5. Procéder au remontage avec les joints toriques fournis, en prenant soin de vérifier que l'empilage correspond aux schémas ci-dessus et que la rondelle d'appui est bien centrée dans le regard.
6. Serrer modérément l'écrou regard avec la clé regard.
7. Remettre en place le cache regard.



5. Dépannage :

Observations	Cause	Solution
Fuite au niveau du presse étoupe	Presse étoupe dévissé	Serrer le presse étoupe
	Joint torique défectueux	Remplacer le joint torique
	Quartz fissuré	Remplacer le quartz /contrôler la lampe UV
Fuite au niveau du regard	Joint torique défectueux	Voir remplacement regard UV (page 6)
Led rouge allumée	Lampe défectueuse	Remplacer la lampe
Bip sonore	Durée de vie dépassée	Remplacer la lampe
Lampe UV défectueuse	Durée de vie dépassée	Remplacer la lampe
	Mauvaise connexion	Vérifier la connexion
	Ballast défectueux	Remplacer le ballast
	Alimentation défaillante	Vérifier l'alimentation en 230V 50Hz
	Infiltration d'eau dans le quartz	Vérifier le quartz, joint et remplacer la lampe

En cas de besoin il est possible de visionner une de nos vidéos tutoriels sur YouTube via ce QR Code :

