

MULTI EVO-A

POMPES DE SURFACE - AUTO-AMORÇANTE

- Fiabilité élevée - grâce à sa conception durable et innovante
- Fonctionnement silencieux - plus de confort pour l'utilisateur
- Formes compactes
- Nombreuses utilisations possibles pour le marché résidentiel
- Excellente capacité d'amorçage



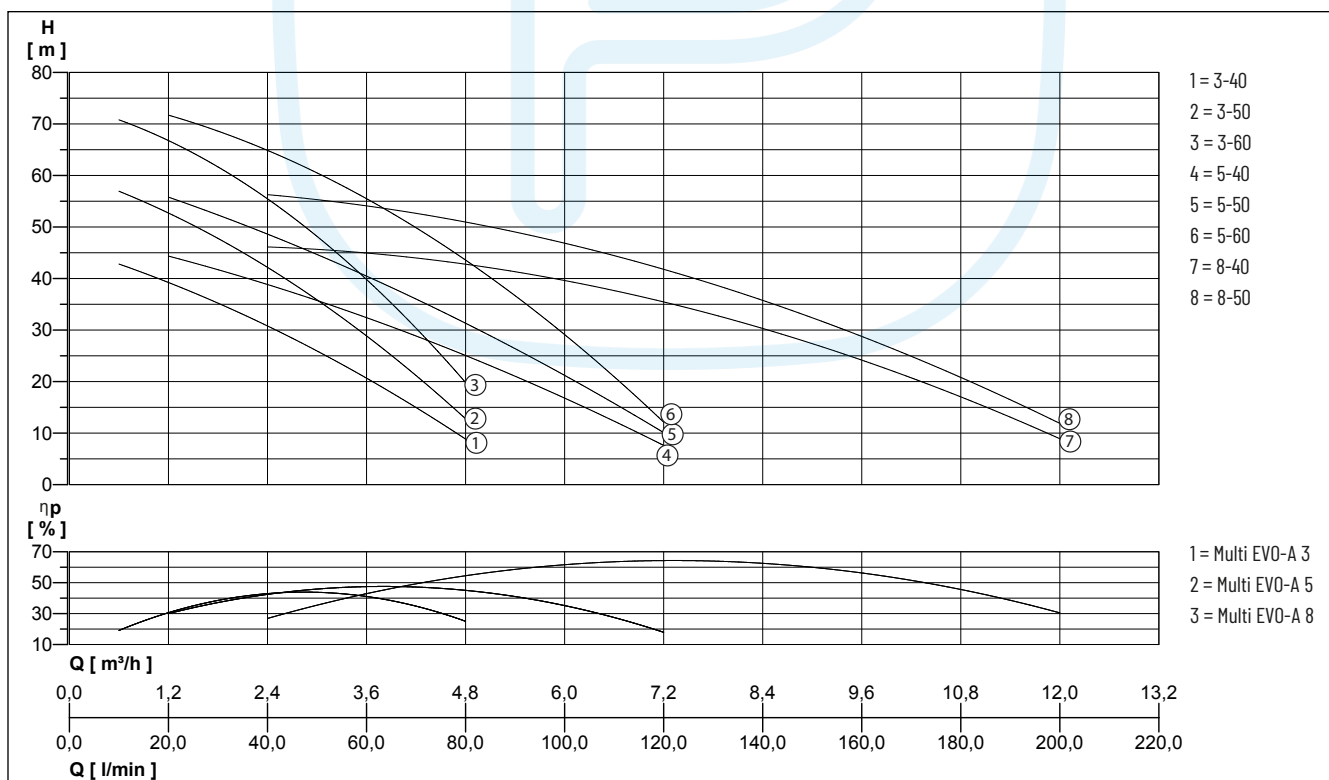
DESCRIPTION

Multi EVO-A est une électropompe horizontale centrifuge multi-étages auto-amorçante avec orifice d'aspiration à filetage axial et orifice de refoulement à filetage radial. L'hydraulique innovante aux performances élevées est reliée à un moteur de dernière génération à garniture mécanique.

UTILISATION

- Surpression et approvisionnement
- Irrigations
- Utilisation eau de pluie
- Installations de lavage

PRESTATION



Nous nous réservons le droit de modifier les spécifications sans préavis. Les performances de la pompe sont soumises à la norme ISO 9906 ISO 9906:2012 - Tolérances de classe 3B

MULTI EVO-A

POMPES DE SURFACE - AUTO-AMORÇANTE

Type	Débit Q [m³/h]	0,6	1,2	1,8	2,4	3	3,6	4,8	6	7,2	8,4	9,6	10,8	12
MULTI EVO-A 3-40 M/M-C/T	Hauteur H(m)	42,5	39,5	35,5	31,0	25,5	20,5	9,0						
MULTI EVO-A 3-50 M/T		56,5	53,0	48,5	42,0	35,5	28,6	13,0						
MULTI EVO-A 3-60 M/T		70,5	67,0	62,0	55,5	48,0	39,5	20,0						
MULTI EVO-A 5-40 M/T			44,5	41,5	39,0	35,5	32,5	25,0	17,0	7,5				
MULTI EVO-A 5-50 M/M-C/T			56,0	52,0	48,5	45,0	40,5	31,0	21,5	10,0				
MULTI EVO-A 5-60 M/T			71,5	68,5	65,0	61,0	55,5	43,5	28,5	12,5				
MULTI EVO-A 8-40 M/T					46,0	46,0	45,0	42,0	40,0	36,0	30,0	24,0	17,0	9,0
MULTI EVO-A 8-50 M/T					56,5	55,0	54,0	51,0	47,0	42,0	36,0	28,0	21,0	12,0

DONNÉES MÉCANIQUES

Arbre	Acier Inoxydable Europe : EN 10088-1 X5CrNi18-10 (1.4301) USA: AISI 304	Diffuseur	PPO renforcé en fibre de verre
Roue	PPO renforcé en fibre de verre	Garniture mécanique	Carbone graphite / NBR / SS
Corps du moteur	Aluminium coulé sous pression	Contre-face	Céramique / NBR
Corps de pompe	Acier Inoxydable Europe : EN 10088-1 X5CrNi18-10 (1.4301) - USA : AISI 304	Pression max de service	8 bar
		Type de liquide	eau propre sans corps solides en suspension ou matériau abrasif.
		Température max. du liquide	50 °C
		Joint d'étanchéité	NBR 70 Shore A

DONNÉES ÉLECTRIQUES

Indice de protection	IP 55	Température ambiante max.	40 °C
Classe d'isolation	F	Vitesse de rotation	2850 rpm

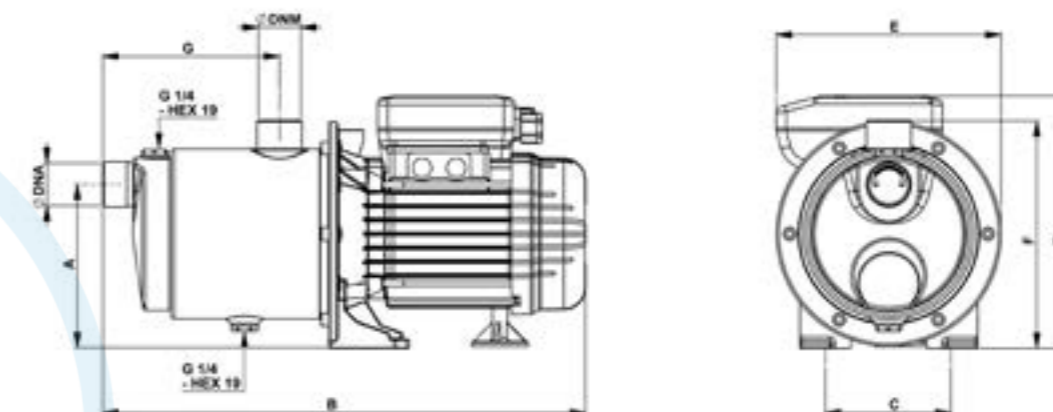
MULTI EVO-A

Type	Art.-Nr.	Tension	Puissance moteur		Intensité	Fiche	Poids
			P1	P2			
MULTI EVO-A 3-40 M	N4502140	1/N/PE~230 V	0,80 kW	0,51 kW	3,70 A	Sans	7,3 kg
MULTI EVO-A 3-40 M-C	N4502141	1/N/PE~230 V	0,80 kW	0,51 kW	3,70 A	Sécurité	7,3 kg
MULTI EVO-A 3-40 T	N4502640	3/PE~230/400 V	0,70 kW	0,50 kW	2,40 A/1,40 A	Sans	7,6 kg
MULTI EVO-A 3-50 M	N4502150	1/N/PE~230 V	1,00 kW	0,70 kW	4,40 A	Sans	9,3 kg
MULTI EVO-A 3-50 T	N4502650	3/PE~230/400 V	0,95 kW	0,75 kW	3,30 A/1,90 A	Sans	9,3 kg
MULTI EVO-A 3-60 M	N4502160	1/N/PE~230 V	1,25 kW	0,90 kW	5,70 A	Sans	10,8 kg
MULTI EVO-A 3-60 T	N4502260	3/PE~230/400 V	1,17 kW	0,82 kW	3,50 A/2,00 A	Sans	10,8 kg
MULTI EVO-A 5-40 M	N4504140	1/N/PE~230 V	1,10 kW	0,75 kW	4,70 A	Sans	9,0 kg
MULTI EVO-A 5-40 T	N4504240	3/PE~230/400 V	1,10 kW	0,75 kW	3,40 A/2,00 A	Sans	9,0 kg
MULTI EVO-A 5-50 M	N4504150	1/N/PE~230 V	1,35 kW	0,95 kW	6,20 A	Sans	10,6 kg
MULTI EVO-A 5-50 M-C	N4504151	1/N/PE~230 V	1,35 kW	0,95 kW	6,20 A	Sécurité	10,6 kg
MULTI EVO-A 5-50 T	N4504250	3/PE~230/400 V	1,25 kW	0,90 kW	3,70 A/2,10 A	Sans	11,0 kg
MULTI EVO-A 5-60 M	N4504160	1/N/PE~230 V	1,65 kW	1,20 kW	7,50 A	Sans	13,5 kg
MULTI EVO-A 5-60 T	N4504260	3/PE~230/400 V	1,57 kW	1,20 kW	5,30 A/3,10 A	Sans	13,5 kg
MULTI EVO-A 8-40 M	N4507140	1/N/PE~230 V	1,66 kW	1,20 kW	7,70 A	Sans	13,5 kg
MULTI EVO-A 8-40 T	N4507240	3/PE~230/400 V	1,50 kW	1,18 kW	5,00 A/2,95 A	Sans	13,5 kg
MULTI EVO-A 8-50 M	N4507150	1/N/PE~230 V	2,00 kW	1,40 kW	9,00 A	Sans	14,5 kg
MULTI EVO-A 8-50 T	N4507250	3/PE~230/400 V	1,95 kW	1,40 kW	6,70 A/4,00 A	Sans	14,5 kg

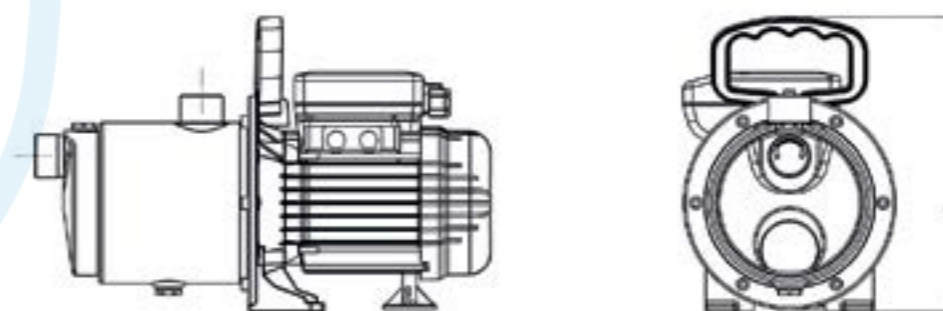
MULTI EVO-A

POMPES DE SURFACE - AUTO-AMORÇANTE

Version 3-5



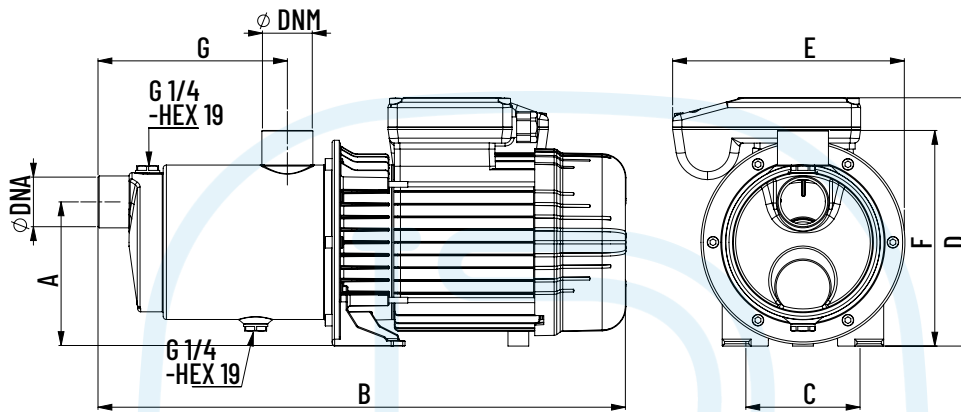
Version *C



MULTI EVO-A

POMPES DE SURFACE - AUTO-AMORÇANTE

Version 8



DIMENSIONS [mm]

Type	A	B	C	D	F	G	DNA	DNM	E
MULTI EVO-A 3-40 M/T	129	380	100	199	180	139	1»	1»	177
MULTI EVO-A 3-40 M-C	129	380	100	245	180	139	1»	1»	177
MULTI EVO-A 3-50 M/T	129	422	100	207	180	162	1»	1»	177
MULTI EVO-A 3-60 M/T	129	422	100	207	180	162	1»	1»	177
MULTI EVO-A 5-40 M/T	129	400	100	207	180	139	1»	1»	177
MULTI EVO-A 5-50 M/T	129	422	100	207	180	162	1»	1»	177
MULTI EVO-A 5-50 M-C	129	422	100	245	180	162	1»	1»	177
MULTI EVO-A 5-60 M	129	457	100	215	180	162	1»	1»	203
MULTI EVO-A 5-60 T	129	457	100	215	180	162	1»	1»	177
MULTI EVO-A 8-40 M	125	457	100	215	187	164	1 1/4»	1 1/4»	203
MULTI EVO-A 8-40 T	125	457	100	215	187	164	1 1/4»	1 1/4»	177
MULTI EVO-A 8-50 M	125	457	100	215	187	164	1 1/4»	1 1/4»	203
MULTI EVO-A 8-50 T	125	457	100	215	187	164	1 1/4»	1 1/4»	177