

# SÉRIE MCH



## Description

Pompe multicellulaire horizontales apte à être utilisée dans des applications domestiques, civiles et industrielles en raison de leurs excellentes performances hydrauliques, un très faible bruit pendant la course et une structure robuste. Particulièrement recommandé dans des groupes de pression, des systèmes d'irrigation à haute pression, système de lavage et ainsi de suite.

## Limites d'utilisation

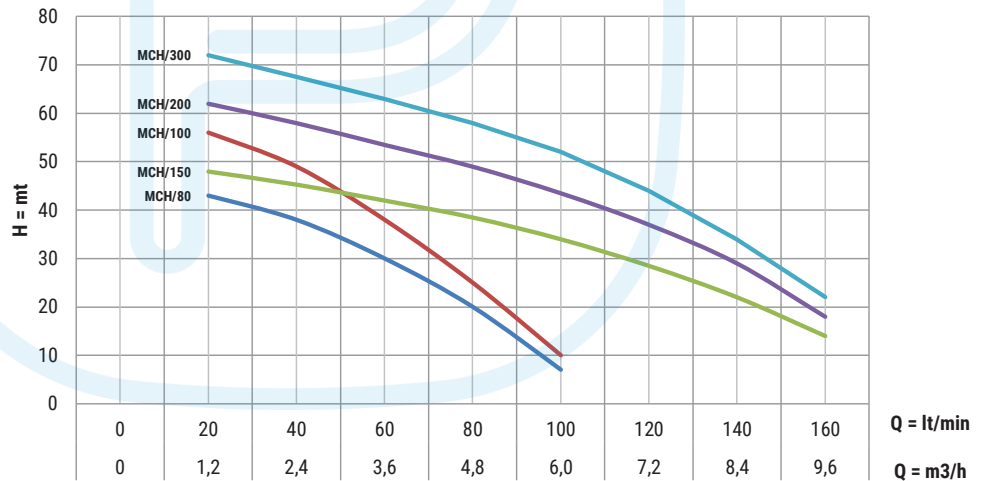
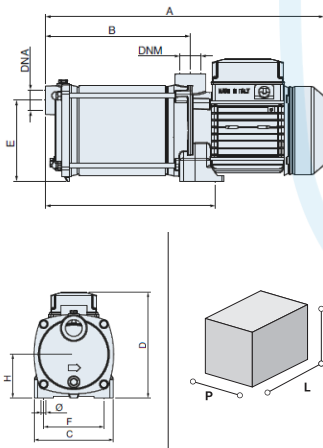
- Eau propre avec température max 40 °C
- Profondeur d'aspiration max : 7 m

## Matériaux de construction

- Corps pompe et support du moteur en fonte G20
- Chemise extérieure en acier inox Aisi 304
- Turbines et diffuseurs en noryl
- Arbre en acier inox Aisi 416
- Garniture mécanique en Carbone /Céramique/NBR

## Moteur électrique

- 2 pôles, type fermé à refroidissement externe, classe d'isolation F, degré de protection IP44.
- Tensions standard: M = 230 / 240-50 Hz ; T = 230 / 400-50 Hz.
- Les moteurs monophasés sont équipés de protection micro-thermique pour éviter des dommages au moteur. La protection des moteurs en triphasés doit être arrangée par l'utilisateur.
- Tensions et fréquences différentes sont disponibles sur demande.



Type	A (mm)	B (mm)	C (mm)	D (mm)	E (mm)	F (mm)	G (mm)	DNA	DNM	L (mm)	H (mm)	P (mm)	Kg
MCH/80	386	171	135	165	115	100	9	1"	1"	450	235	200	13,1
MCH/100	410	195	135	165	115	100	9	1"	1"	450	235	200	13,8
MCH/150	474	228	140	192	160	105	9	1,25"	1,25"	520	260	235	20
MCH/200	488	242	140	192	160	105	9	1,25"	1,25"	520	260	235	21,4
MCH/300	582	270	140	192	160	105	9	1,25"	1,25"	620	280	240	25,8

Référence	Puissance		Condensateur	Ampère Absorbé			Q = Débit															
							M3/H		L/min													
	HP	KW	MF/450V	230V-M	230V-T	400V-T	0	0,6	1,2	1,8	2,4	3	3,6	4,2	4,8	5,4	6	7,2	8,4	9,6		
MCH/80	0,8	0,6	4	4,5	2,6	1,5	46	45	43	40	38	34	34	30	20	14						
MCH/100	1	0,75	5	6	3,2	1,8	61	59	56	53	49	44	44	38	25	17						
MCH/150	1,5	1,1	4	9,5	4,8	3	49	49	48	47	44	43	43	41,5	38,5	36,5	34	28,5	22	14		
MCH/200	2	1,5	5	11	6,4	3,8	63	63	61	59	56,5	55	55	53	49	46,5	43	37	29	18		
MCH/300	3	2,2	6	13,5	9,2	5,2	74	73	71	69,5	66	64	64	51	58	55	52	43	34	22		

● Produits maintenus en stock Prix catalogue et tarif net sur le site [pianelli.fr](http://pianelli.fr) (nécessite un compte client valide)