

Série STEELINOX SX2 et SX3

Electropompes submersibles pour eaux de drainage et pluviales. Polyvalentes, résistantes à la corrosion et d'encombrement réduit, disponibles en trois versions avec roue à canaux ou Vortex, avec ou sans flotteur intégré. Condensateur intégré dans la pompe. Le moteur est refroidi par le liquide pompé et est équipé d'une protection thermique pour interrompre l'alimentation de la pompe en cas de surchauffe.

Caractéristiques techniques

Débit : jusqu'à 14 m³/h
 Hauteur manométrique : jusqu'à 11 m
 Alimentation : triphasée et monophasée version (M) 50 et 60 Hz
 Puissance : de 0,25 à 0,55 kW
 Profondeur d'immersion maximale : 5 m
 Température du liquide pompé : de 0°C à +40°C
 Liquides contenant des solides en suspension :
 SXM2 et SX(M)3 jusqu'à 10 mm,
 SXV(M)3 jusqu'à 20 mm
 Isolation : classe B
 Protection : IP68
 Longueur câble : 5 m de câble en néoprène

Matériaux

Corps de pompe : Noryl®
 Grille d'aspiration : Noryl®
 Poignée : Noryl®
 Support supérieur : Noryl®
 Roue : Noryl®
 Chemise : acier inoxydable

Carcasse moteur : acier inoxydable
 Couvercle inférieur : acier inoxydable
 Vis et tirants : acier inoxydable
 Extrémité d'arbre : acier inoxydable
 Elastomères : NBR

Applications

Vidange de puisards, cuves pour collecter les eaux de pluie

Irrigation de jardins et gazons

Vidange de réservoirs ou de citernes

Vidange d'urgence de zones ou locaux inondés

Sur demande

"dispositif pour aspiration basse" (pour SX(M)2 et SX(M)3, permettant d'assécher complètement un sol inondé (jusqu'à 3 mm d'eau résiduelle).

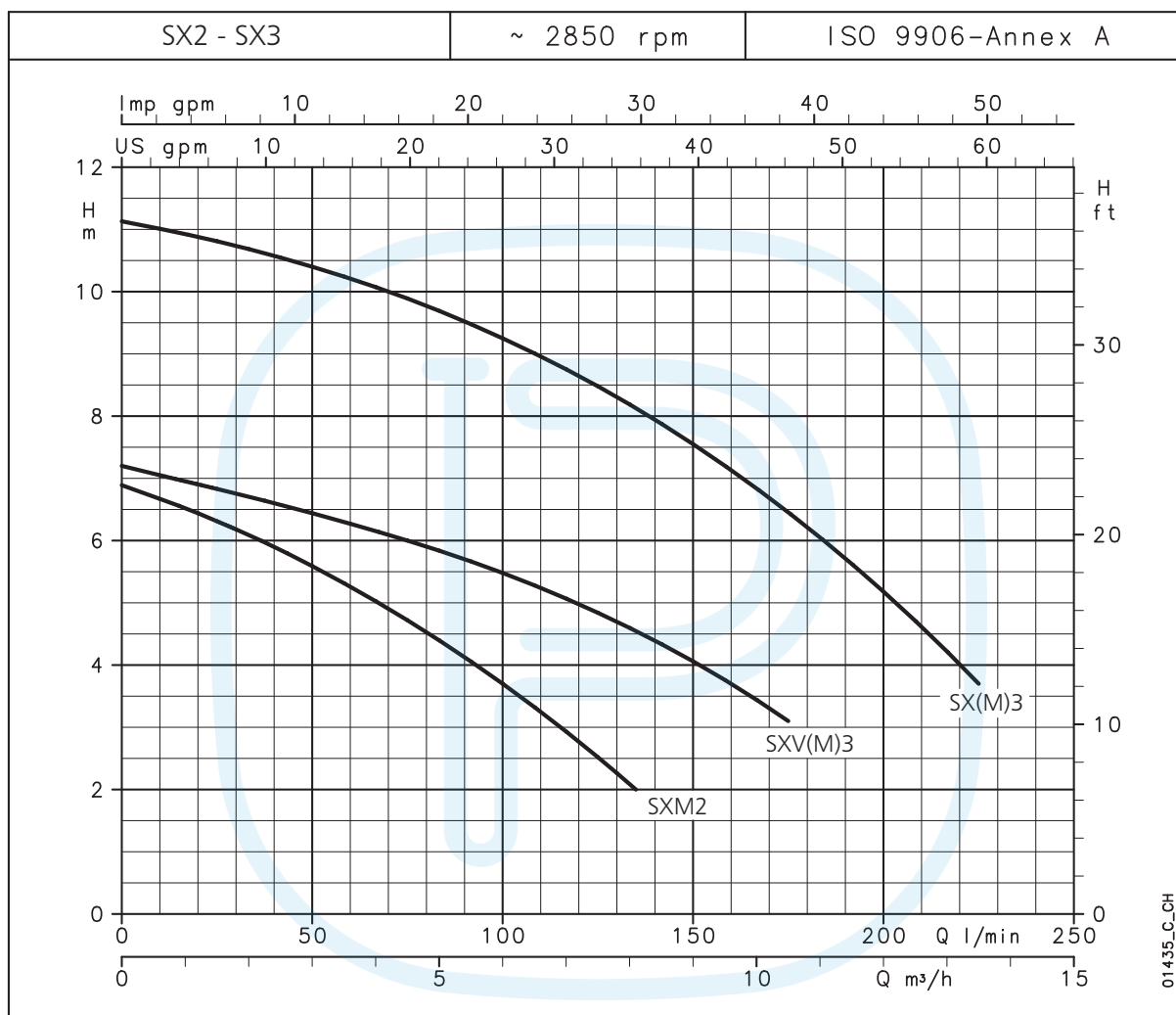
Avantages

Compactes et légères
 Installation simple et rapide
 Fonctionnement en continu
 Construction inox résistante à la corrosion
 Version disponible avec flotteur intégré



SÉRIE STEELINOX SX2 - SX3

Caractéristiques de fonctionnement à 50 Hz



RELEVAGE ASSAINISSEMENT

SÉRIE STEELINOX SX2 - SX3

Caractéristiques de fonctionnement à 50 Hz

TYPE POMPE	PUISSANCE NOMINALE		Q = DÉBIT																	
			l/min		25		50		75		100		125		135		175		225	
			m ³ /h		1,5		3		4,5		6		7,5		8,1		10,5		13,5	
kW		CV		H = HAUTEUR D'ÉLEVATION TOTALE EN MÈTRES DE COLONNE D'EAU																
SXM2	0,25	0,33	6,9	6,3	5,6	4,7	3,7	2,5	2,0											
SX(M)3	0,55	0,75	11,1	10,8	10,4	9,9	9,3	8,5	8,1	6,5	3,7									
SXV(M)3	0,55	0,75	7,2	6,8	6,4	6,0	5,5	4,8	4,5	3,1	-									

Les performances déclarées sont valables pour des liquides ayant une densité $\rho = 1,0 \text{ kg/dm}^3$ et une viscosité cinématique $\nu = 1 \text{ mm}^2/\text{s}$.

doc-2p50_b_th

Tableaux des données électriques

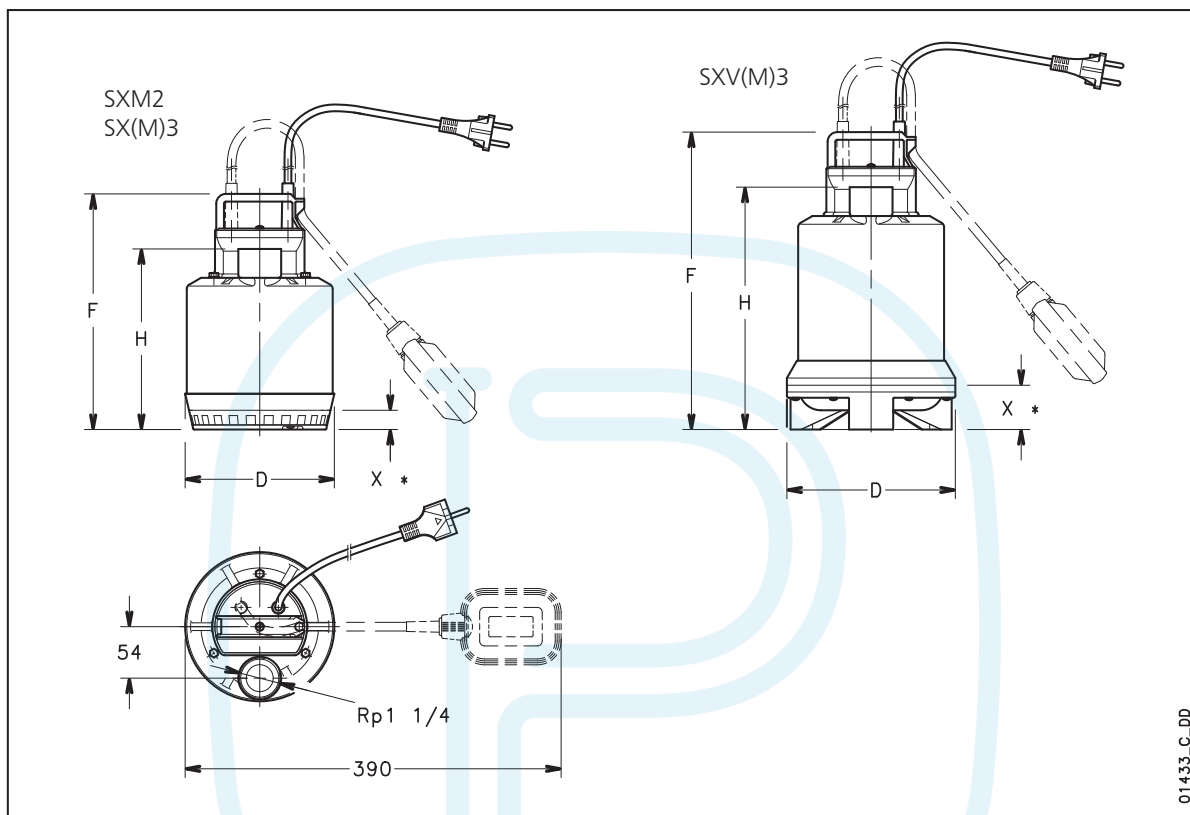
TYPE POMPE MONOPHASÉE	PUISSANCE ABSORBÉE*	COURANT ABSORBÉ* 220-240 V	CONDENSATEUR $\mu\text{F} / 450 \text{ V}$	TYPE POMPE TRIPHASÉE	PUISSANCE ABSORBÉE*	COURANT ABSORBÉ* 220-240 V	COURANT ABSORBÉ* 380-415 V
SXM2	0,31	1,43	6,3	-	-	-	-
SXM3	0,78	3,47	16	SX3	0,79	2,82	1,63
SXVM3	0,66	2,96	16	SXV3	0,66	2,68	1,55

*Valeurs maximales pour la plage de fonctionnement

doc-2p50_a_te

SÉRIE STEELINOX SX2 - SX3

Dimensions et poids

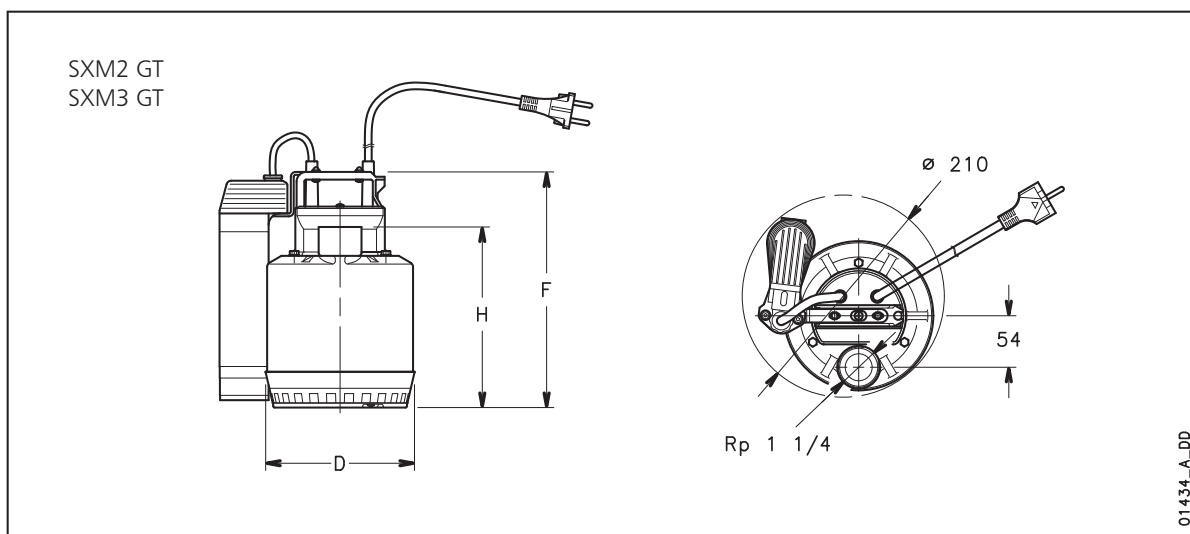


01433_C_DD

TYPE POMPE		DIMENSIONS (mm)				POIDS
		F	H	D	X*	kg
SXM2	SXM2 GT	245	188	155	20	4
SX(M)3	SXM3 GT	285	228	155	20	6
SXV(M)3	-	310	252	175	45	6

* Niveau minimum de vidange.

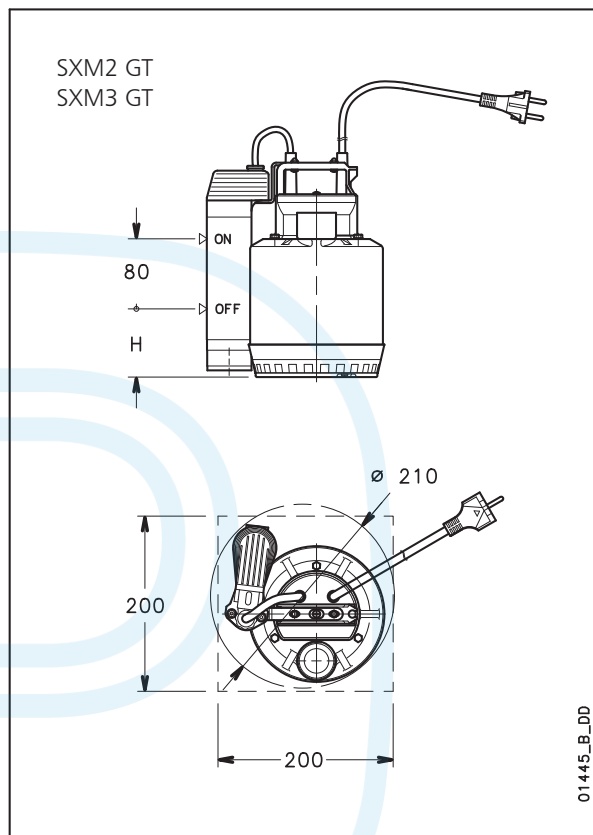
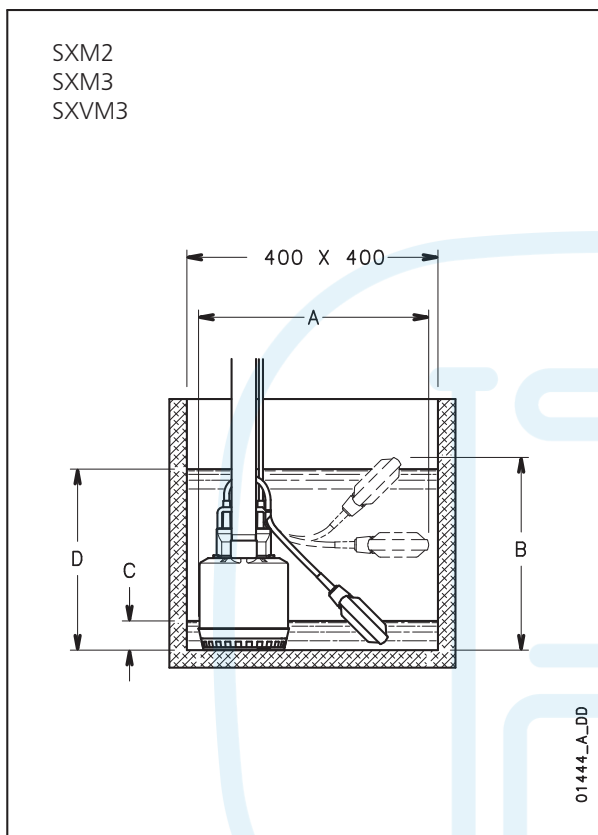
doc-2p50_b_td



01434_A_DD

SÉRIE STEELINOX SX2 - SX3

Exemples d'installation



TYPE POMPE		DIMENSIONS (mm)		NIVEAU MINIMUM EAU	NIVEAU MINIMUM EAU	NIVEAU MINIMUM EAU
		A	B	C	D	H
SXM2	SXM2 GT	390	330	50	310	90
SXM3	SXM3 GT	390	370	90	350	90
SXVM3	-	390	395	115	375	-

docliv-2p50_c_td

