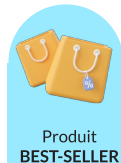


STATION DE RELEVAGE PIANELLI

Diamètre 600, 800 et 1200

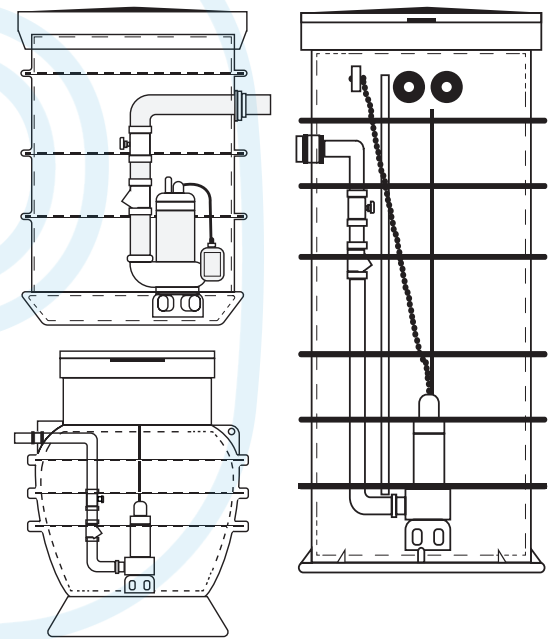


Description

Les Stations de Relevage Pianelli sont utilisées lorsque les eaux usées d'un bâtiment doivent être évacuées vers des réseaux d'égout situés à un niveau supérieur au bassin de collecte ou en l'absence d'écoulement gravitaire. Particulièrement résistante et facile à installer, maintenir et faire évoluer, leur assemblage est réalisé dans nos ateliers pour une flexibilité et une personnalisation totale. Selon la nature des effluents, des hauteurs manométriques à relever et du budget, différents modèles de pompes sont à votre disposition (roue vortex, canal, dilacératrice).

Pour la régulation, la protection et les alarmes, nous vous proposons également plusieurs options (disjoncteur moteur, coffret électromécanique ou électronique).

Prêt à poser, enterré ou hors-sol, conforme EN 12050



MATÉRIAUX	
Cuve	Polyéthylène (épaisseur 1cm)
Tuyauterie et clapet	PVC
Joints	Caoutchouc
Pieds d'assise	Fonte
Barres de guidage	Inox 304

AVANTAGES		
Cuve en polyéthylène recyclable à percer	Installation facile et rapide	Couvercle très résistant (200kg)
Large ouverture sur charnière	Pieds d'assises et supports de barre de guidage interchangeables	Station à enterrer ou à poser au sol
Cuve re-coupable (support de couvercle amovible)	Résistance aux UV et agents corrosifs	Poste pré-équipé de sa robinetterie, à percer
Réhausse de 50cm disponible	Station évolutive 1 à 2 pompes (version EVO)	Pompe(s) et coffret au choix

VERSIONS DISPONIBLES							FEA MAX (cm)
Référence	Nombre de pompe(s)	DN	Hauteur (mm)	Volume (L)	Type		
● SRP-1PD6H10RU	1	600	1000	280	Tuyauterie PVC avec raccord-union	40	
● SRP-1PD6H15RU	1	600	1500	420	Tuyauterie PVC avec raccord-union	90	
● SRP-1PD6H10PA	1	600	1000	280	Kit pied d'assise + barres de guidage	40	
● SRP-1PD6H10PA	1	600	1500	420	Kit pied d'assise + barres de guidage	90	
● SRP-1PD6H10EVO	1	600	1000	280	Tuyauterie PVC avec raccord-union + attente 2e pompe	40	
● SRP-1PD6H10EVO	1	600	1500	420	Tuyauterie PVC avec raccord-union + attente 2e pompe	90	
● SRP-2PD8H15RU	2	800	1500	500	Tuyauterie PVC avec raccord-union	90	
● SRP-2PD8H20RU	2	800	2000	800	Tuyauterie PVC avec raccord-union	140	
● SRP-2PD8H15PA	2	800	1500	500	Kit pied d'assise + barres de guidage	90	
● SRP-2PD8H20PA	2	800	2000	800	Kit pied d'assise + barres de guidage	140	
● SRP-2PD12H15PA	2	1200	1500	900	Kit pied d'assise + barres de guidage	90	
● SRP-2PD12H20PA	2	1200	2000	1800	Kit pied d'assise + barres de guidage	140	
● SRP-2PD12H25PA	2	1200	2500	2500	Kit pied d'assise + barres de guidage	190	
● SRP-2PD12H30PA	2	1200	3000	2900	Kit pied d'assise + barres de guidage	240	

Réhausse : 50 cm en option

