

**cintropur**®

WATERFILTRATION & TREATMENT



# Filtres industriels

à liquides  
avec préfiltration  
centrifuge

www.cintropur.com



## DESCRIPTION GÉNÉRALE

Fabriqués entièrement en matière synthétique de première qualité, les filtres CINTROPUR® conviennent pour usage alimentaire et eau potable.

L'hélice CINTROPUR® transforme le flux d'eau en effet centrifuge par la précipitation des particules pesantes dans le bas de la cloche tandis que la manche filtrante assure la filtration finale suivant la finesse choisie.

### Principe de base

Protection d'installations industrielles, collectives et agricoles, par la filtration des particules solides (terre, sable, rouille, ...) en suspension dans l'eau.

### APPLICATIONS

**Industrie :** Protection de réseaux sanitaires et machines-outils de production.

**Agriculture :** Filtration sur réseaux d'arrosage ;  
Filtration des eaux d'abreuvement d'animaux ;  
Filtration des eaux de pluie et des eaux de puits.

**Collectivités :** (hôtels, restaurants, écoles, buildings, ...), protection de réseaux sanitaires et accessoires électroménagers raccordés.

### Avantages :

- grand débit ;
- faible perte de charge ;
- préfiltration centrifuge à effet cyclonique ;
- robustesse et fiabilité ;
- purge inférieure rapide et aisée ;
- visualisation continue de l'encrassement du tamis filtrant (cloche transparente) ;
- système exclusif, écologique et peu coûteux de vlies filtrant.

### Traitement des eaux

En modèle traitement des eaux (TE), le CINTROPUR® est équipé d'un dispositif avec crépine permettant de recevoir différents produits.

#### • Polyphosphates, silicates, silico-phosphates

Efficaces jusqu'à 60°C, ces produits seront utilisés pour réduire les effets néfastes et incrustants du tartre. La protection des nouvelles installations contre la rouille est une autre application bien connue.

#### • Charbon actif CINTROPUR SCIN

Vendu séparément, le charbon actif CINTROPUR® SCIN supprimera les goûts et les odeurs de l'eau. Il réduira le chlore et les micro-polluants tels les pesticides et les substances organiques dissoutes.



**NW 50 TE**  
+ charbon actif

**NW 50**

Ø2"

**NW 62**

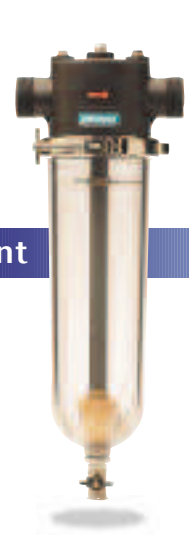
Ø2 1/2"

**NW 75**

Ø3"

**NW 50 TE**

Ø2"

**Filtration**

Appareil livré en standard tel que représenté ci-contre (avec vlies filtrant 25µ).

**Traitement****1 Manomètres 0-20 bar 1/4"**

Indiquent la pression du réseau.  
À ΔP 1 bar, changer le vlies filtrant, minimum 3x par an.

**2 Système baïonnette**

Dispositif de fixation de la cloche à la tête du filtre (4 ergots dans la tête sont engagés dans les 4 crans de la cloche par rotation). Permet une manipulation facile et rapide de la cloche.

**3 Hélice centrifuge**

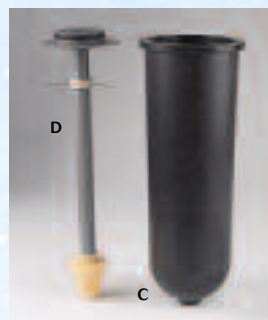
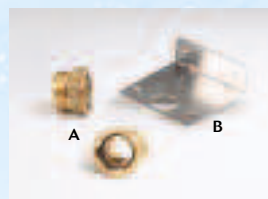
Montée d'origine sur tout appareil en version tamis filtrant, l'hélice créera un effet cyclonique du flux d'eau entrant, par la précipitation des grosses particules dans le bas de la cloche.

**4 Vanne de purge 1/2"**

Permet l'évacuation sous pression du dépôt d'impuretés dû à l'effet cyclonique de l'hélice centrifuge.  
À visser **UNIQUEMENT** à la main (sans outil).

**ACCESSOIRES**

- A. Raccords laiton démontables**  
Raccords 2 pièces de même diamètre entrée/sortie avec étanchéité par o-ring. Permet le montage/démontage rapide et aisé du filtre.
- B. Fixation murale**  
Support mural inox à fixer sur la tête du filtre avec les deux manomètres. Modèle identique pour l'ensemble des filtres industriels.
- C. Cloche noire**  
Évite la formation d'algues lors de l'exposition directe aux rayons solaires.
- D. Dispositif TE**  
Dispositif intérieur du filtre TE ; utilisé pour le traitement des eaux par charbon actif ou polyphosphates ; peut être également placé dans le NW62 et NW75.

**RECHARGES**

- E. Vlies filtrant (conditionné par 5pc.)**  
Non lavable : 5µ / 10µ / 25µ / 50µ / 100µ  
Lavable : **150µ / 300µ**
- F. Charbon actif**  
Qualité CINTROPUR SCIN  
Tonnelet de 3,4 litres. Contenance d'une cloche NW 50TE, NW 62TE, NW 75TE égale 4,35 litres.

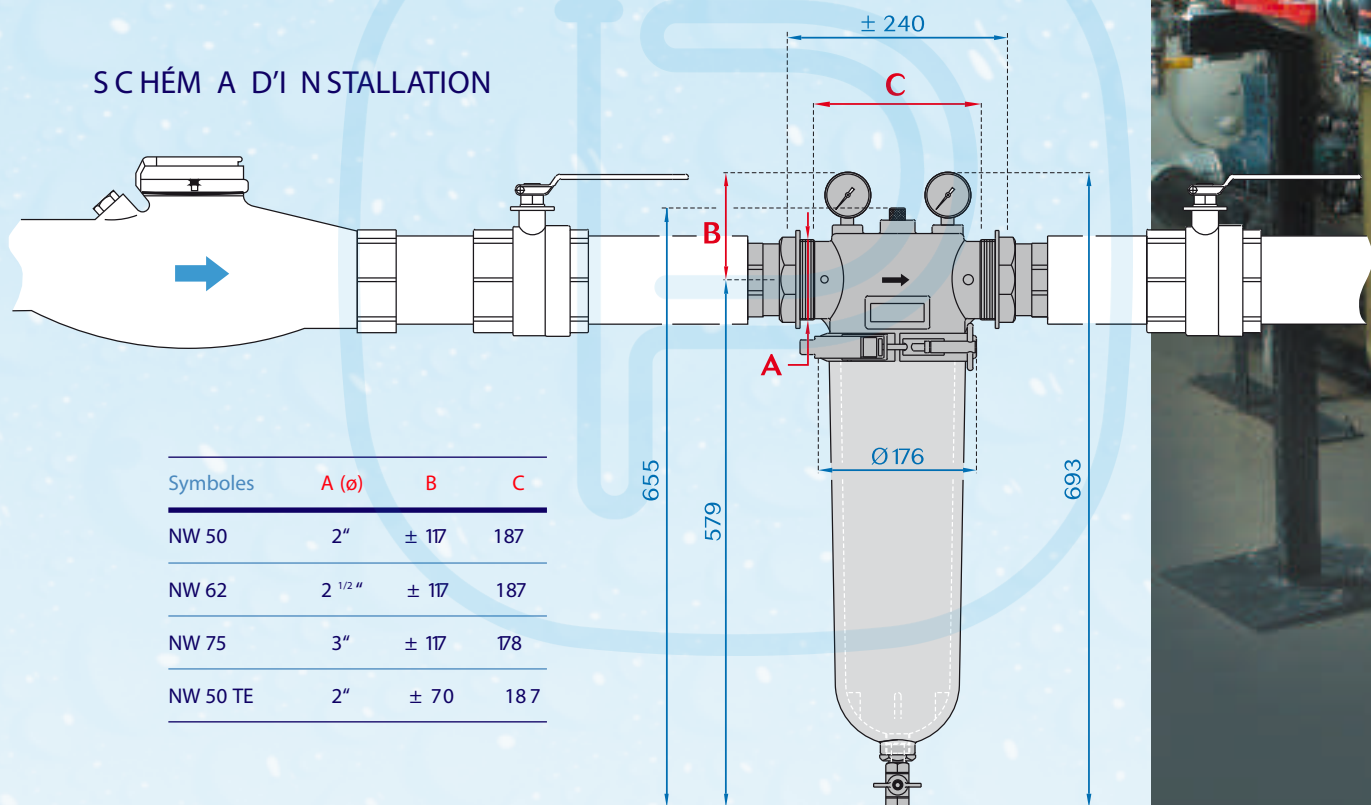


## TABLEAU TECHNIQUE

Type de filtre	NW 50	NW 62	NW 75	NW 50 TE
Diamètre de raccordement	2"	2 1/2"	3"	2"
Débit moyen (m <sup>3</sup> /h) ΔP = 0,2 bar	20	25	30	1*
Pression de service (bar)	10	10	10	10
Pression max. d'utilisation (bar)	16	16	16	16
Température max.	50° C	50° C	50° C	50° C
Poids (kg)	3,2	3,2	3,2	3,2
Vlies filtrant monté d'origine	25 μ	25 μ	25 μ	—
Volume de cloche	—	—	—	4,35 l
Surface de filtration	1 250 cm <sup>2</sup>	1 250 cm <sup>2</sup>	1 250 cm <sup>2</sup>	—

\* Valeur avec charbon actif CINTROPUR SCIN

## SCHEMA D'INSTALLATION



Symboles	A (ø)	B	C
NW 50	2"	± 117	187
NW 62	2 1/2"	± 117	187
NW 75	3"	± 117	178
NW 50 TE	2"	± 70	187

[adoucisseur-eau.com](http://adoucisseur-eau.com)  
Adoucisseur d'eau & traitement de l'eau

