

# STATION DE RELEVAGE PIANELLI

Diamètre 600, 800 et 1200

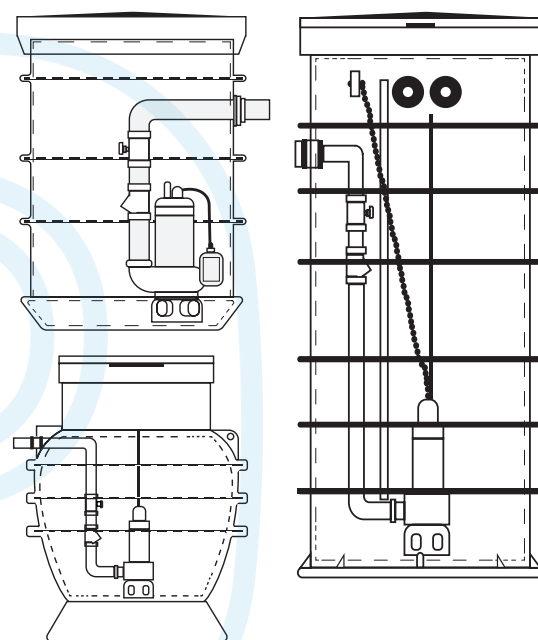


## Description

Les Stations de Relevage Pianelli sont utilisées lorsque les eaux usées d'un bâtiment doivent être évacuées vers des réseaux d'égout situés à un niveau supérieur au bassin de collecte ou en l'absence d'écoulement gravitaire. Particulièrement résistante et facile à installer, maintenir et faire évoluer, leur assemblage est réalisé dans nos ateliers pour une flexibilité et une personnalisation totale. Selon la nature des effluents, des hauteurs manométriques à relever et du budget, différents modèles de pompes sont à votre disposition (roue vortex, canal, dilacératrice).

Pour la régulation, la protection et les alarmes, nous vous proposons également plusieurs options (disjoncteur moteur, coffret électromécanique ou électronique).

**Prêt à poser, enterré ou hors-sol, conforme EN 12050**



MATÉRIAUX	
Cuve	Polyéthylène (épaisseur 1cm)
Tuyauterie et clapet	PVC
Joints	Caoutchouc
Pieds d'assise	Fonte
Barres de guidage	Inox 304
AVANTAGES	
Cuve en polyéthylène recyclable à percer	Installation facile et rapide
Large ouverture sur charnière	Pieds d'assises et supports de barre de guidage interchangeables
Cuve re-coupable (support de couvercle amovible)	Résistance aux UV et agents corrosifs
Réhausse de 50cm disponible	Station évolutive 1 à 2 pompes (version EVO)
	Couvercle très résistant (200kg)
	Station à enterrer ou à poser au sol
	Poste pré-équipé de sa robinetterie, à percer
	Pompe(s) et coffret au choix

VERSIONS DISPONIBLES							FEA MAX (cm)
Référence	Nombre de pompe(s)	DN	Hauteur (mm)	Volume (L)	Type		
● SRP-1PD6H10RU	1	600	1000	280	Tuyauterie PVC avec raccord-union	40	
● SRP-1PD6H15RU	1	600	1500	420	Tuyauterie PVC avec raccord-union	90	
● SRP-1PD6H10PA	1	600	1000	280	Kit pied d'assise + barres de guidage	40	
● SRP-1PD6H10PA	1	600	1500	420	Kit pied d'assise + barres de guidage	90	
● SRP-1PD6H10EVO	1	600	1000	280	Tuyauterie PVC avec raccord-union + attente 2e pompe	40	
● SRP-1PD6H10EVO	1	600	1500	420	Tuyauterie PVC avec raccord-union + attente 2e pompe	90	
● SRP-2PD8H15RU	2	800	1500	500	Tuyauterie PVC avec raccord-union	90	
● SRP-2PD8H20RU	2	800	2000	800	Tuyauterie PVC avec raccord-union	140	
● SRP-2PD8H15PA	2	800	1500	500	Kit pied d'assise + barres de guidage	90	
● SRP-2PD8H20PA	2	800	2000	800	Kit pied d'assise + barres de guidage	140	
● SRP-2PD12H15PA	2	1200	1500	900	Kit pied d'assise + barres de guidage	90	
● SRP-2PD12H20PA	2	1200	2000	1800	Kit pied d'assise + barres de guidage	140	
● SRP-2PD12H25PA	2	1200	2500	2500	Kit pied d'assise + barres de guidage	190	
● SRP-2PD12H30PA	2	1200	3000	2900	Kit pied d'assise + barres de guidage	240	

Réhausse : 50 cm en option

