

SÉRIE JX



Description

Pompe autoamorçante entièrement en acier inoxydable avec turbines en inox ou en plastique, adapté aux usages domestiques et agricoles. Grâce à leur poids léger et facilité de mouvement elles sont particulièrement recommandées dans l'irrigation domestique et agricole.

Limites d'utilisation

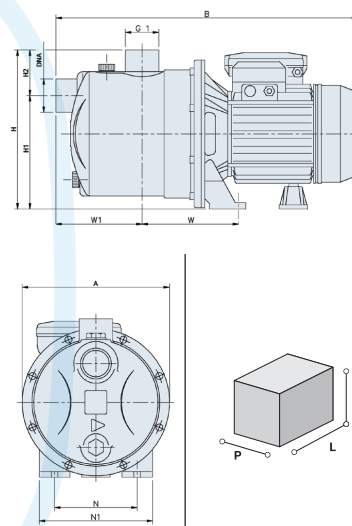
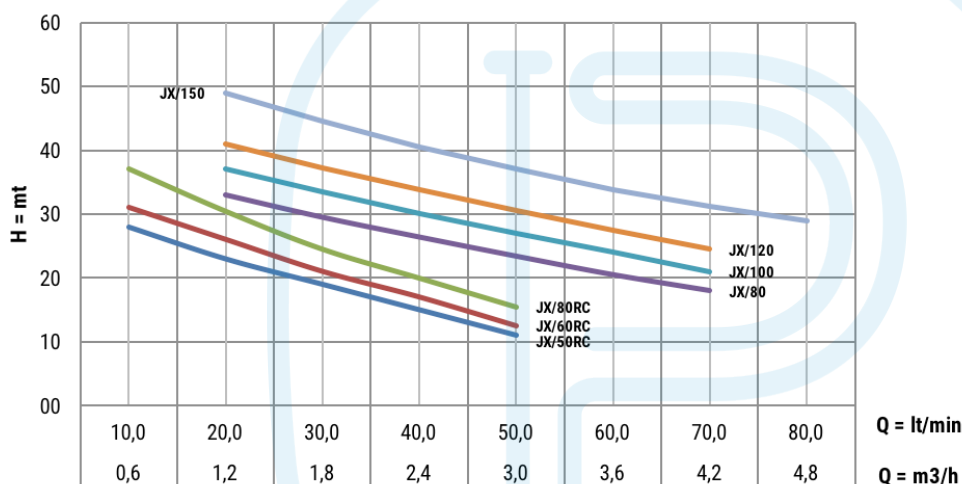
- Eau propre avec température max 45° C
- Profondeur d'aspiration max: 7 m
- Max pression d'exercice : 6 bar

Matériaux de construction :

- Corps pompe: Acier inox Aisi 304
- Turbines et diffuseurs : acier inox Aisi 304 (polypropylène renforcé avec fibre de verre dans les versions RC)
- Arbre en acier inox Aisi 303
- Soutien et carcasse du moteur : aluminium
- Garniture mécanique : Car/CCCR/NBR

Moteur électrique :

- 2 pôles, type fermé à refroidissement externe, classe d'isolation F, degré de protection IP44.
- Tensions standard: M = 230 / 240-50 Hz; T = 230 / 400-50 Hz.
- Les moteurs monophasés sont équipés de protection micro-thermique pour éviter des dommages au moteur. La protection des moteurs en triphasés doit être arrangée par l'utilisateur.
- Tensions et fréquences différentes sont disponibles sur demande



| Type | A (mm) | B (mm) | H (mm) | H1 (mm) | H2 (mm) | N (mm) | N1 (mm) | W1 (mm) | W (mm) | DNA | DNM | L (mm) | H (mm) | P (mm) | Kg |
|---------|--------|--------|--------|---------|---------|--------|---------|---------|--------|-------|-----|---------|---------|---------|------|
| JX/50RC | 170 | 355 | 175 | 128 | 47 | 100 | 130 | 90 | 107 | 1" | 1" | 372 | 220 | 182 | 5,1 |
| JX/60RC | 170 | 355 | 175 | 128 | 47 | 100 | 130 | 90 | 107 | 1" | 1" | 372 | 220 | 182 | 5,5 |
| JX/80RC | 170 | 355 | 175 | 128 | 47 | 100 | 130 | 90 | 107 | 1" | 1" | 372 | 220 | 182 | 6,1 |
| JX/80 | 208 | 419 | 210 | 156 | 54 | 120 | 160 | 100,5 | 143,5 | 1"1/4 | 1" | 462 | 265 | 222 | 10,9 |
| JX/100 | 208 | 419 | 210 | 156 | 54 | 120 | 160 | 100,5 | 143,5 | 1"1/4 | 1" | 462 | 265 | 222 | 12,3 |
| JX/120 | 208 | 419 | 210 | 156 | 54 | 120 | 160 | 100,5 | 143,5 | 1"1/4 | 1" | 462 | 265 | 222 | 12,4 |
| JX/150 | 208 | 470 | 210 | 156 | 54 | 140 | 180 | 100,5 | 145,5 | 1"1/4 | 1" | 462/497 | 265/275 | 222/227 | 17 |

| Référence | Puissance | | Condensateur | Ampère Absorbe | | | Q = Débit | | | | | | | | | | | |
|-----------|-----------|------|--------------|----------------|--------|--------|-----------|----|------|-----|------|------|------|------|------|------|------|--|
| | | | | | | | M3/H | 0 | 0,3 | 1,2 | 1,8 | 2,4 | 2,7 | 3 | 3,6 | 4,2 | 4,5 | |
| | HP | KW | MF/450V | 230V-M | 230V-T | 400V-T | L/min | 0 | 5 | 20 | 30 | 40 | 45 | 50 | 60 | 70 | 75 | |
| JX/50RC | 0,5 | 0,37 | 10 | 2,1 | 1,5 | 0,8 | H=MT | 28 | 28 | 23 | 20 | 15 | 11,5 | | | | | |
| JX/60RC | 0,6 | 0,45 | 10 | 2,4 | 1,9 | 1,1 | | 31 | 31 | 26 | 22 | 17 | 13,5 | | | | | |
| JX/80RC | 0,8 | 0,55 | 12,5 | 3 | 2,2 | 1,3 | | 37 | 37 | 29 | 25 | 20 | 16 | | | | | |
| JX/80 | 0,8 | 0,55 | 16 | 4,7 | 3,3 | 1,9 | | 41 | 40 | 33 | 29 | 26,5 | 24 | 23,5 | 20,5 | 18 | | |
| JX/100 | 1 | 0,75 | 20 | 6,4 | 3,6 | 2,1 | | 45 | 44 | 37 | 33,5 | 30 | 28 | 27 | 24 | 21 | | |
| JX/120 | 1,2 | 0,9 | 20 | 6,7 | 3,6 | 2,1 | | 50 | 48,5 | 41 | 37 | 34 | 32 | 30 | 27 | 24,5 | | |
| JX/150 | 1,5 | 1,1 | 31,5 | 7,6 | 5,8 | 3,3 | | 59 | 57,5 | 49 | 44,5 | 40,5 | 39 | 37 | 34 | 31 | 29,5 | |

● Produits maintenus en stock Prix catalogue et tarif net sur le site pianelli.fr (nécessite un compte client valide)