

SÉRIE MCV

Pompes multicellulaires verticales avec turbines en noryl



Description

Pompe multicellulaire verticale apte à être utilisée dans des applications domestiques, civiles et industrielles en raison de leurs excellentes performances hydrauliques, un très faible bruit pendant la course et une structure robuste. Particulièrement recommandé dans des groupes de pression, des systèmes d'irrigation à haute pression, machines de lavage et ainsi de suite.

Utilisation

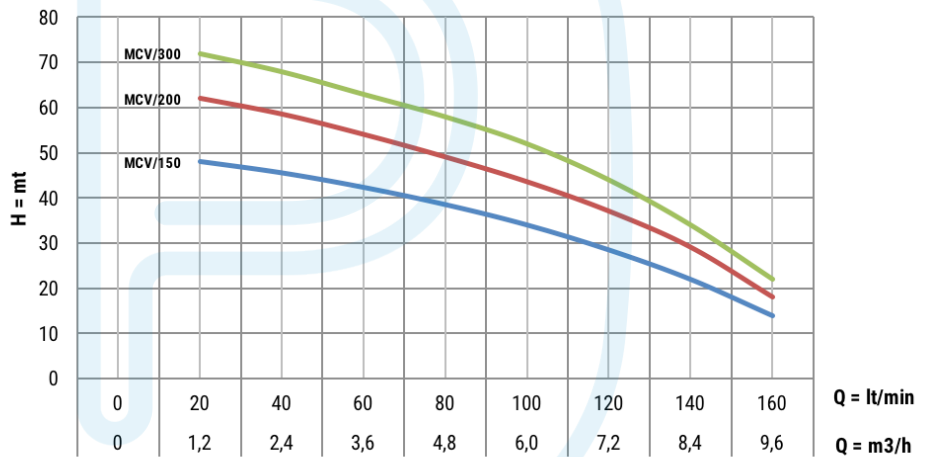
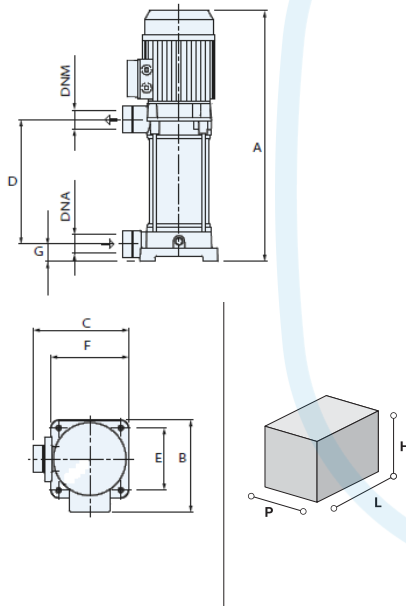
- Eau propre avec température max 40 ° C
- Profondeur d'aspiration max: 7 m

Construction

- Corps pompe et support du moteur en fonte G20
- Chemise extérieure en acier inox Aisi 304
- Turbines et diffuseurs en noryl
- Arbre en acier inox Aisi 416
- Garniture mécanique en Carbon/ Céramique/ NBR

Utilisation

- 2 pôles, type fermé à refroidissement externe, classe d'isolation F, degré de protection IP44.
- Tensions standard: M = 230 / 240-50 Hz ; T = 230 / 400-50 Hz.
- Les moteurs monophasés sont équipés de protection microthermique pour éviter des dommages au moteur. La protection des moteurs en triphasés doit être arrangée par l'utilisateur.
- Tensions et fréquences différentes sont disponibles sur demande.



Type	A (mm)	B (mm)	C (mm)	D (mm)	E (mm)	F (mm)	G (mm)	DNA	DNM	L (mm)	H (mm)	P (mm)	Kg
MCV/150	498	222	214	215	145	145	39,5	1,25"	1,25"	520	260	235	21
MCV/200	512	222	214	243	145	145	39,5	1,25"	1,25"	520	260	235	22,5
MCV/300	606	229	221	271	145	145	39,5	1,25"	1,25"	620	280	240	26,5

Référence	Puissance		Condensateur	Ampère Absorbe			Q = Débit															
	HP	KW		MF/450V	230V-M	230V-T	400V-T	M3/H														
			L/min																			
● MCV/150	1,5	1,1	31,5	9,5	4,8	3	49	48	47	46	44	43	41,5	40	38,5	34	28,5	22	14			
● MCV/200	2	1,5	40	11	6,4	3,8	H = MT	63	62	60	58	56,5	55	53	51	49	43	37	29	18		
● MCV/300	3	2,2	60	13,5	9,2	5,2		74	72	70	68,5	66	64	62,5	60	58	52	43	34	22		

● Produits maintenus en stock Prix catalogue et tarif net sur le site pianelli.fr (nécessite un compte client valide)