

SIMER 6

POMPES À ASPIRATION PLATE

- Aspiration à plat jusqu'à un niveau d'eau résiduel de 2 mm
- Solide carter en aluminium thermolaqué
- Simer 6S avec contrôle de niveau pour l'automatisation
- Clapet anti-retour intégré
- Purge automatique à partir d'un niveau d'eau de 5 mm
- Refroidissement de la chemise moteur
- Câble de raccordement échangeable



DESCRIPTION

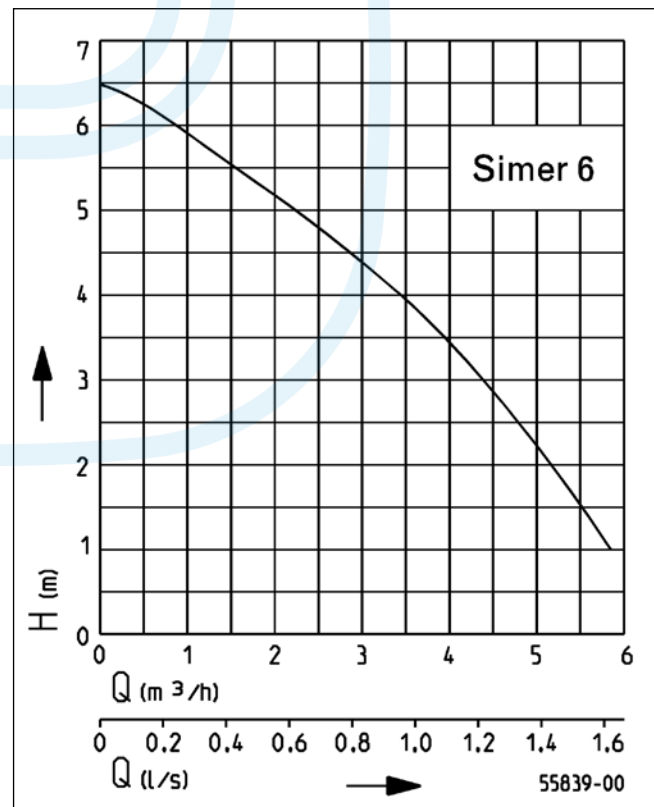
Les Simer 6 et Simer 6S sont des pompes robustes à aspiration plate destinées à l'assèchement des caves, des toits plats, des fouilles ou des piscines. Mais ces pompes permettent également d'aspirer l'eau qui se forme lors de travaux de carottage ou de découpe du béton. Elles aspirent rapidement et sans problème l'eau indésirable jusqu'à un niveau d'eau résiduelle de 2 mm. Dès 5 mm de niveau d'eau, les pompes commencent à pomper.

Le tamis amovible protège de manière fiable le système hydraulique des matières solides. Grâce au raccord de tuyau étagé, le raccordement de différents diamètres de tuyau est possible.

Un raccordement fixe avec le système d'évacuation des eaux usées de la maison ou comme dispositif anti-refoulement n'est toutefois pas autorisé. Nous renvoyons ici à notre gamme de pompes U3 K à U6 K.

La Simer 6S avec circuit d'électrodes intégré offre un confort particulier. Le niveau d'enclenchement est ici d'environ 7 mm. Les flaques d'eau ou les inondations peuvent être éliminées automatiquement à tout moment. En fonction du temps d'arrêt automatique, le niveau d'eau résiduel est réduit jusqu'à 2 mm.

PRESTATION



Type	Hauteur H (m)	1	2	3	4	5	6
Simer 6/6S	Débit Q [m³/h]	5,8	5,2	4,4	3,5	2,2	0,9

Sous réserve de modifications techniques - Plage de tolérance selon ISO 9906

SIMER 6

POMPES À ASPIRATION PLATE

LIVRAISON

Pompe avec câble, fiche et raccord de tuyau 1/2" - 3/4" - 1" (13-19-25 mm), clapet anti-retour intégré. Simer 6S avec circuit

d'électrodes intégré.

DONNÉES MÉCANIQUES

Pompe	Verticale monoétagée	Protection marche à sec	Oui
Passage libre	2 mm	Arbre	Acier inox
Palier	Roulement, lubrifié à la graisse	Roue	Roue à effet vortex, en PRV
Joint d'étanchéité côté moteur	Bague d'étanchéité	Corps du moteur	Aluminium
Chambre à huile	Oui	Corps de pompe	PRV
Joint d'étanchéité côté fluide	Garniture mécanique d'étanchéité	Submersible	Oui
		Raccord de refoulement	1 1/4"

DONNÉES ÉLECTRIQUES

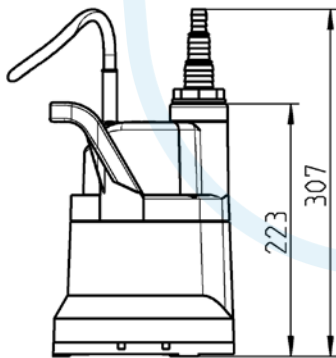
Tension	1/N/PE~230 V	Indice de protection	IP 68
Puissance moteur P1	240 W	Classe d'isolation	F
Intensité	1 A	Protecteur thermique	Oui
Câble électrique	10m H07RN8-F	Protection du moteur	Intégré
Fils	3G1,0	Fiche	Sécurité

SIMER 6

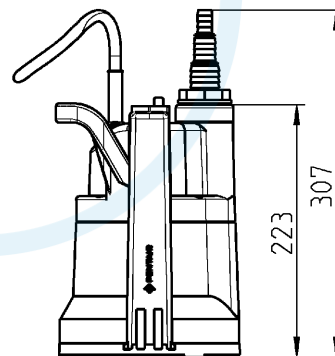
Type	Art.-Nr.	Circuit	Poids
Simer 6	OD6601G-06	sans contrôle de niveau	5,2 kg
Simer 6S	OD6601G-06-S	avec contrôle de niveau	5,3 kg

Dimensions

Dimensions Simer 6S avec circuit d'électrodes



55837-00





55838-00

SIMER 6

POMPES À ASPIRATION PLATE

ACCESSOIRES MÉCANIQUES

			Art.-Nr.
	① Raccord rapide		
	Raccord rapide	1/4" (DN 32) laiton, pour une utilisation mobile	JP00327
	Tuyau de refoulement	15 m, synthétique, Ø 25 mm	JP50830

