

## SRP-D800

STATION DE RELEVAGE 2 POMPES A ENTERRER  
HABITATION INDIVIDUELLE / PETIT COLLECTIF939 AV. Maréchal de Tassigny  
Le Pouverel 83130 La Garde, France

☎ 04 94 75 96 10

✉ devis@pianelli.fr

🌐 pianelli.fr

## Description produit :

Les Stations de Relevage Pianelli série SRP-D800 sont utilisées lorsque les eaux usées d'un bâtiment doivent être évacuées vers des réseaux d'égout situés à un niveau supérieur au bassin de collecte ou en l'absence d'écoulement gravitaire. Particulièrement résistante et facile à installer, maintenir et faire évoluer, leur assemblage est réalisé dans nos ateliers pour une flexibilité et une personnalisation totale. Selon la nature des effluents, des hauteurs manométriques à relever et du budget, différents modèles de pompes sont à votre disposition (roue vortex, canal, dilacératrice).

Pour la régulation, la protection et les alarmes, nous vous proposons également plusieurs options (disjoncteur moteur, coffret électromécanique ou électronique).

**Prêt à poser, enterré ou hors-sol, conforme EN 12050**FABRIQUÉ  
EN FRANCE

Versions disponibles		
Référence	Hauteur	Type
SRP-2PD8H15RU	1500 mm	Tuyauterie PVC avec raccord-union
SRP-2PD8H20RU	2000 mm	Tuyauterie PVC avec raccord-union
SRP-2PD8H15PA	1500 mm	Kit pied d'assise + barres de guidage
SRP-2PD8H20PA	2000 mm	Kit pied d'assise + barres de guidage

Réhausse : 30 cm (en option)

MATÉRIAUX	
Cuve	Polyéthylène (épaisseur 1cm)
Tuyauterie et clapet	PVC
Joints	Caoutchouc
Pieds d'assise	Fonte
Barres de guidage	Inox

ÉQUIPEMENTS
- 1 cuve re-coupable en hauteur avec support de couvercle amovible
- 1 couvercle à ouverture totale
- 1 tuyauterie de refoulement Ø2" avec deux vannes d'isolation et deux clapet A/R (diamètre supérieur sur demande)
- 6 presse-étoupes (pompe et régulateurs)
- 1 joint pour l'arrivée DN100 à percer
- 2 dispositifs pied d'assise et barres de guidage (versions PA) avec chaînes et manilles
- A ajouter : pompe(s), régulateur(s), coffret électrique, réhausse, panier dégrilleur + support.

Avantages		
Cuve en polyéthylène recyclable à percer	Installation facile et rapide	Couvercle très résistant (200kg)
Ouverture totale sur charnière	Pieds d'assises et supports de barre de guidage interchangeables	Station à enterrer ou à poser au sol
Cuve re-coupable (support de couvercle amovible)	Résistance aux UV et agents corrosifs	Poste pré-équipé de sa robinetterie, à percer
Réhausse de 30cm disponible	Station évolutive 1 à 2 pompes (version EVO)	Pompe(s) et coffret au choix

CARACTÉRISTIQUES TECHNIQUES	
Capacité (H1.5m et H2m)	520 litres et 790 litres
Diamètre tuyau de refoulement	63/75/90mm (PVC)
Taille des solides en suspension	50mm max
Isolation	Classe B
Protection	IP68
Puissance	0.25 à 5.50kW
Température du liquide pompé	0 à +35°C
Débit max	80m <sup>3</sup> /h env.

INSTALLATION
- Creuser la fosse
- Percer la cuve et placer le joint hublot pour le tuyau d'arrivée des eaux usées
- Installer la station de pompage dans la fosse, sur lit de sable ou de gravier de préférence (si présence d'eau, couler le premier anneau dans une dalle béton de volume suffisant)
- La remplir d'eau en même temps que le remblayage
- La raccorder à l'arrivée des effluents et à la conduite de refoulement

## MISE EN SERVICE ET ENTRETIEN

Selon votre besoin et sous certaines conditions, nos techniciens peuvent se charger de la mise en service du matériel et de son entretien.

# SRP-D800

STATION DE RELEVAGE 2 POMPES A ENTERRER  
HABITATION INDIVIDUELLE / PETIT COLLECTIF

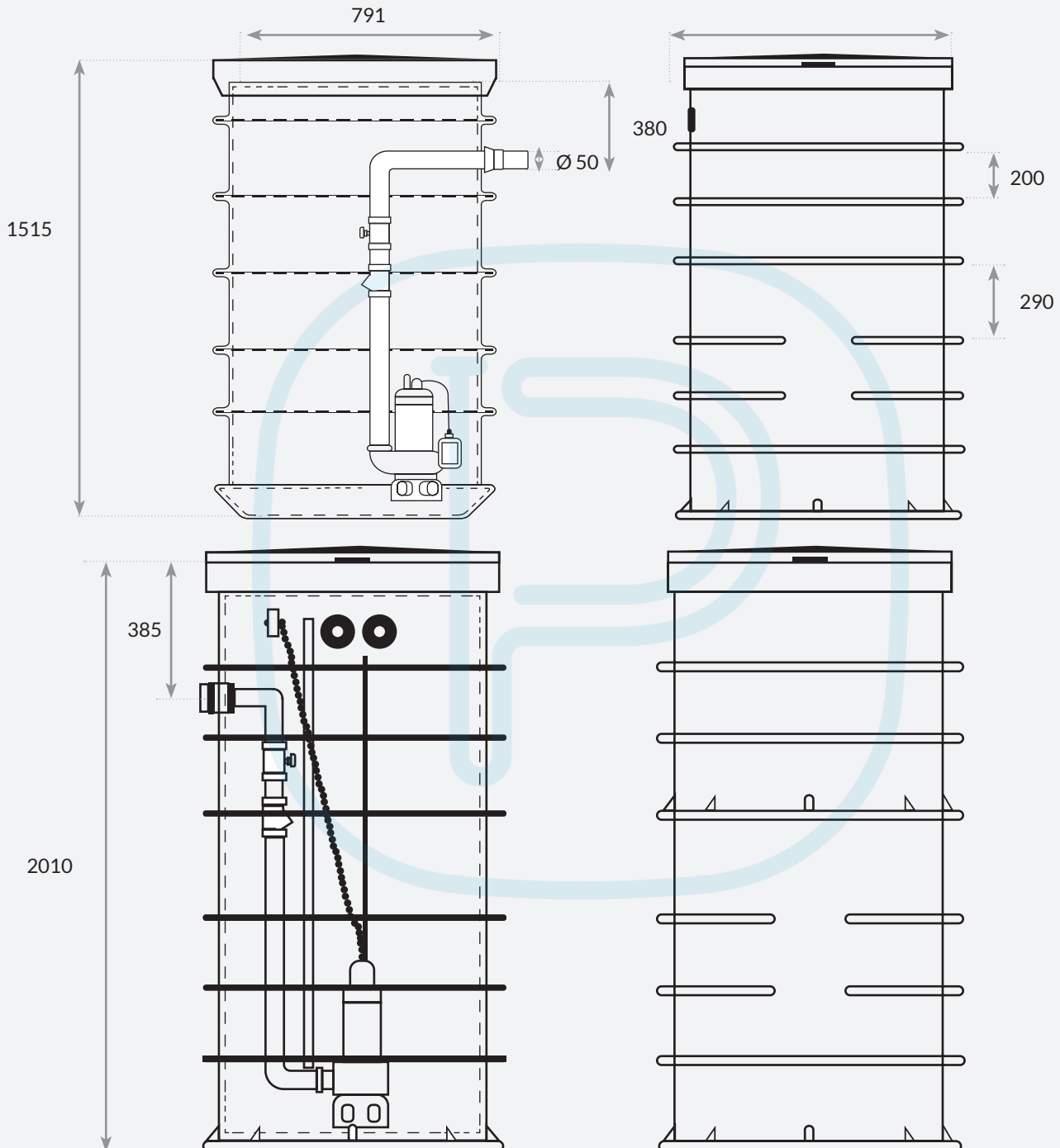
939 AV. Maréchal de Tassigny  
Le Pouverel 83130 La Garde, France

☎ 04 94 75 96 10

✉ devis@pianelli.fr

🌐 pianelli.fr

## DIMENSIONS (mm)



## ÉQUIPEMENTS SUPPLÉMENTAIRES



Panier dégrilleur



Coffret industriel



Coffret électronique



DN 65/80



Alarme GSM