

CISTERNA



Typologie

Cuve de stockage aérienne

Applications

Stockage aliments - Eau, huile, vin

Volumes

De 300 à 5000 litres

Installation

Simple à mettre en place, elle se pose directement sur une surface plate.

Couleurs disponibles:

de série

 bleu clair

sur demande

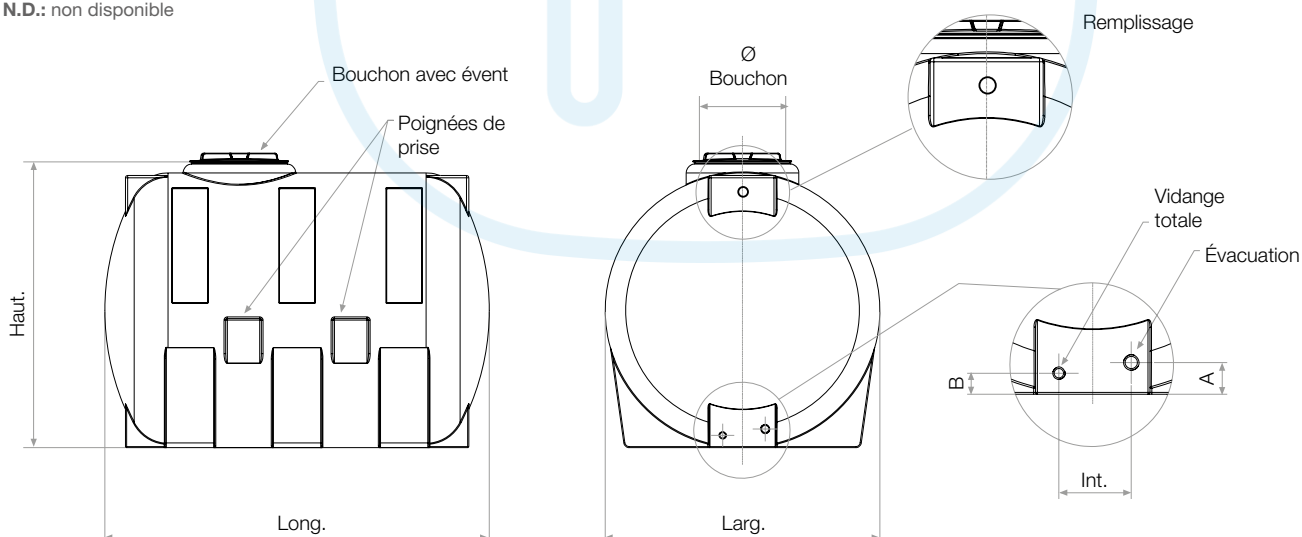
 gris

 vert

 brique

Article	Capacité l	Long. cm	Larg. cm	Hauteur cm	Ø bouchon cm	Bouchon	Remplissage	Évacuation	Vidange totale	Piton	Dimensions inserts filetés cm		
											A	B	Int.
C300	300	113	63	66	21	CS 200	¾"	1"	¾"	-	5	4,2	8
C500	565	120	80	83	21	CS 200	¾"	N.D.	¾"	-	-	4	-
C1000	1020	155	97	104	30	CS 300	1"	1"	¾"	-	7,8	4	11
C1500	1665	170	115	122	40	CS 400	1"	1"	¾"	2	7	4	11
C2000	2200	190	125	132	40	CS 400	1"	1"	¾"	2	7	4	12
C3000	3260	210	145	152	40	CS 400	1"	1"	¾"	2	7	4	12
C5000	5000	220	173	192	63	TAP 800	N.D.	N.D.	N.D.	2	-	-	-

N.D.: non disponible



INSERTS FILETÉS EN LAITON

(sur demande)



Voir tableau page 28

SECTION TECHNIQUE - CUVE DE STOCKAGE AÉRIENNE

CARACTÉRISTIQUES TECHNIQUES

Grâce à la technologie du rotomoulage et aux caractéristiques chimiques, physiques et mécaniques du polyéthylène linéaire (LLDPE) les cuves de stockage aériennes présentent les caractéristiques idéales pour stocker sans problèmes de grands volumes de liquides. En effet, le polyéthylène est un matériau complètement **atoxique**, qui ne favorise pas la formation d'algues dans les fluides contenus dans les cuves, en les rendant adaptées à contenir l'eau potable, ainsi que d'autres produits alimentaires. En outre, le polyéthylène linéaire supporte des écarts de température importants (de -20 à + 80 °C) et est **inerte** à l'égard des agents chimiques et physiques présents dans l'atmosphère. Ce qui explique toute absence de problèmes d'oxydation et de corrosion du matériau pouvant porter préjudice aux caractéristiques mécaniques et à l'étanchéité des cuves. Ces caractéristiques sont aussi garanties par le fait que le rotomoulage permet de produire des cuves avec une **structure monolithique**, par conséquent sans soudures qui pourraient affaiblir les parties contraintes par des tensions internes. En outre, tout en garantissant les mêmes caractéristiques que d'autres matériaux (ciment, résine de verre, métal), les cuves en polyéthylène sont beaucoup plus **légères**, en rendant ainsi plus simples et économiques les opérations de transport, d'installation et d'entretien. Enfin, en cas de nécessité (raccordement de plusieurs cuves, installation de conduites d'entrée/sortie d'eau, de trop-plein, etc.), les cuves en polyéthylène **peuvent être percées**. ROTOTEC fournit une vaste gamme de modèles de cuves de stockage aériennes permettant des stockages de 50 à 14 300 litres. Les différentes formes de cuves sont conçues pour créer des stockages importants là où l'espace pour l'installation est très limité (ex. caves, greniers, soupentes...). Grâce à l'installation, sur les petits paliers prévus, de **joints bridés ou embouts en laiton ou en plastique**, les cuves peuvent être raccordées de manière à obtenir des volumes de stockage supérieurs. Chaque cuve est munie d'un **couverture de visite** à visser ou à rabat et de nombreux modèles sont équipés d'**orifices de remplissage, d'évacuation et de vidange totale**. La couleur standard des cuves de stockage aériennes est bleu clair, mais sur demande elles sont également disponibles en vert, noir, brique et gris. Enfin, sur demande, les cuves de stockage aériennes peuvent être équipées de **pompes** opportunes qui permettent la mise en circulation des eaux stockées, avec les débits, les pressions et les hauteurs d'élévations requises par les différentes applications.

APPLICATIONS

Grâce aux caractéristiques mentionnées ci-dessus, les cuves de stockage aériennes sont idéales pour :

- **stocker de l'eau potable ou autres liquides** alimentaires, aussi bien à l'intérieur qu'à l'extérieur des résidences ;
- **Créer des stockages d'eau importants** pour des installations anti-incendie, de lavage et d'irrigation ;
- **Créer des stations de relevage** pour remettre l'eau en circuit à des altitudes supérieures ;
- **collecter et stocker l'eau pluviale** qui peut être utilisée pour l'arrosage ou le lavage.

ATTENTION

Afin que les caractéristiques des cuves de stockage aériennes soient toujours performantes dans le temps, que les substances contenues ne subissent pas d'altérations et pour ne pas invalider la garantie ROTOTEC (25 ans contre la corrosion passante), veuillez suivre scrupuleusement les indications ci-dessous :

- **en aucun cas les cuves de stockage aériennes ne doivent être enterrées.**
- **Avant l'installation vérifier attentivement l'intégrité des cuves** et l'étanchéité des joints.
- Ne pas installer les cuves à proximité de sources de chaleur.
- **Les cuves doivent être impérativement mises en place sur une surface plate** et non meuble.
- Lors de l'installation des cuves, faire très attention qu'aucune lumière ne filtre pour éviter la formation d'algues.
- Lors des raccordements au réseau hydrique, utiliser des tuyaux flexibles pour éviter les contraintes lors du remplissage et de la vidange de la cuve.
- Ne pas laisser la cuve trop longtemps sans couvercle.
- En cas de stockage d'eau pluviale, il est conseillé d'installer un regard avec filtre à feuilles pour éviter l'accumulation de gravillons, de sable, de feuilles, etc. à l'intérieur de la cuve.
- **Pour le stockage des fluides non expressément indiqués dans ce catalogue (page 262) veuillez contacter notre service technique.**
- Positionner la cuve dans des endroits facilement accessibles et éviter de réaliser des parties en maçonnerie pouvant limiter les opérations d'entretien ou de remplacement.
- En cas d'installation d'une pompe (interne ou externe), équiper la cuve d'un évent adéquatement dimensionné afin d'éviter que, durant l'exercice, la cuve aille en dépression.

UTILISATION ET ENTRETIEN

- Durant les opérations d'entretien et de nettoyage de la cuve enterrée, ainsi que des accessoires éventuellement installés à son intérieur, veuillez respecter les prescriptions visées par le **Décret législatif n° 81/2008 (Texte Unique Sécurité au Travail)** pour les chantiers temporaires et mobiles ;
- veuillez à ce que la zone autour de la cuve soit toujours **dégagée** de tout matériel risquant d'entraver ou d'empêcher les travaux d'entretien ;
- ne pas effectuer seul les opérations de visite et de nettoyage de la cuve, se faire aider par au moins une personne et porter des dispositifs de sécurité appropriés ;
- contrôler la cuve **tous les 6 mois**. En présence de sédiments sur le fond, veuillez les retirer et nettoyer soigneusement la cuve avec un produit d'entretien ordinaire. En présence de corps étrangers, veuillez désinfecter soigneusement la cuve ;
- vérifier que les tuyaux d'entrée, de sortie et de trop-plein en PVC ou les raccords de remplissage, d'évacuation et de vidange totale en laiton ou en plastique ne sont pas bouchés par des matériaux empêchant le passage du liquide contenu. Si vous constatez la présence de sédiments, veuillez les retirer ;
- **tous les 6 mois** contrôler l'étanchéité des tuyaux, des raccords et des joints.
- contrôler périodiquement que l'évent au service de la pompe et installé sur la cuve n'est pas bouché ; si c'est le cas, le nettoyer.