

CISTERNA

CUVES DE STOCKAGE À ENTERRER ANNELÉES



Typologie

Cuve de stockage à enterrer

Applications

Stockage eau potable, récupération eau pluviale

Volumes

De 3100 à 10700 litres

Installation

Voir le chapitre « Guide de pose »

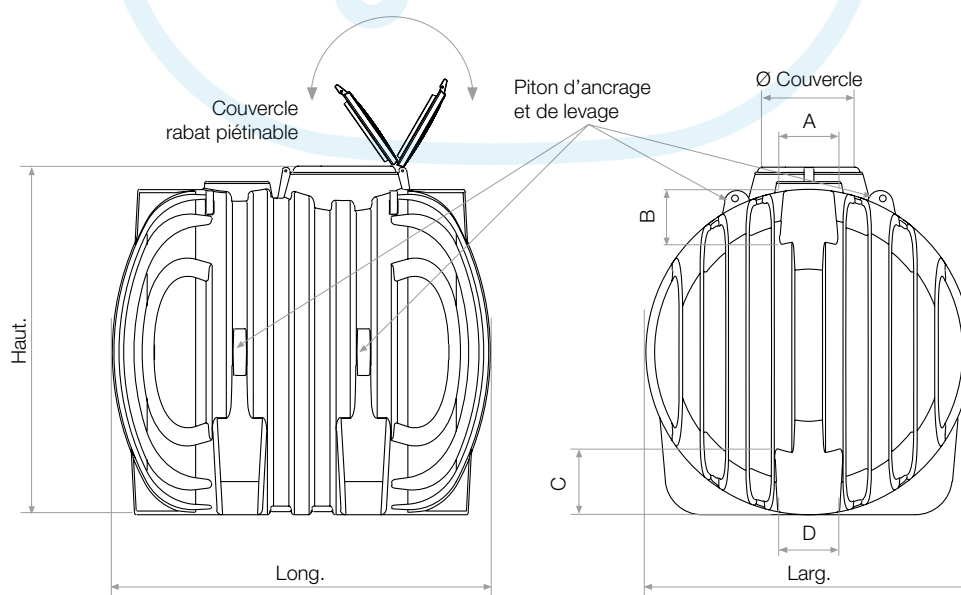
Couleurs disponibles :

de série

noir

gris marbré

Article	Capacité l	Long. cm	Larg. cm	Hauteur cm	Ø Couverture cm	Couvercle	A cm	B cm	C cm	D cm	Rehausse	Piton
CI 3000	3100	209	150	172	63	TAP800	27	23	23	27	PP77	8
CI 5700	5700	242	192	210	63	TAP800	35	30	30	35	PP77	8
CI 10700	10700	278	243	258	63	TAP800	32	32	32	40	PP77	8



SECTION TECHNIQUE

CUVES DE STOCKAGE À ENTERRER

CARACTÉRISTIQUES TECHNIQUES

Grâce à la technologie du rotomoulage et aux caractéristiques chimiques, physiques et mécaniques du polyéthylène linéaire (LLDPE) les cuves de stockage à enterrer présentent les caractéristiques idéales pour stocker sans problèmes de grands volumes de liquides. En effet, le polyéthylène est un matériau complètement **atoxique**, qui ne favorise pas la formation d'algues dans les fluides contenus dans les cuves, en les rendant adaptées à contenir l'eau potable, ainsi que d'autres produits alimentaires. En outre, le polyéthylène linéaire supporte des écarts de température importants (de -20 à + 80 °C) et est **inerte** à l'égard des agents chimiques présents dans le sol. Ce qui explique toute absence de problèmes d'oxydation et de corrosion du matériau pouvant porter préjudice aux caractéristiques mécaniques et à l'étanchéité des cuves. Ces caractéristiques sont aussi garanties par le fait que le rotomoulage permet de produire des cuves avec une **structure monolithique**, par conséquent sans soudures qui pourraient affaiblir les parties contraintes par des tensions internes. En outre, tout en garantissant les mêmes caractéristiques que d'autres matériaux (ciment, résine de verre, métal), les cuves en polyéthylène sont beaucoup plus légères, en rendant ainsi extrêmement **simples et économiques** les opérations de transport, d'installation et d'entretien. Enfin, en cas de nécessité (raccordement de plusieurs cuves, installation de conduites d'entrée/sortie d'eau, de trop-plein, etc.), les cuves en polyéthylène **peuvent être percées**. ROTOTEC fournit trois modèles de cuves de stockage à enterrer qui se différencient par leurs formes, leurs structures et leurs contenances : le mod. Cisterna permet un stockage de 1000 à 10 000 litres, le mod. Panettone a une capacité de 3000 à 10 000 litres, alors que le système modulaire (MINITANK et INFINITANK) permet de créer des stockages très importants, théoriquement infinis. Chaque cuve est équipée d'un ou de plusieurs bouchons de visite à visser ou à rabat sur lesquels peuvent être installés des regards de rehausse opportuns, nécessaires lorsque la cuve est enterrée. Enfin, sur demande, les cuves peuvent être équipées de pompes opportunes qui permettent la mise en circulation des eaux stockées, avec les débits, les pressions et les hauteurs d'élévations requises par les différentes applications.

APPLICATIONS

Pour les caractéristiques mentionnées ci-dessus, les cuves de stockage à enterrer sont idéales pour :

- **Stocker de l'eau potable** ou d'autres liquides alimentaires ;
- **Créer des stockages d'eau importants** pour des installations anti-incendie, de lavage et d'irrigation ;
- **Créer des stations de relevage** pour remettre l'eau en circuit à des altitudes supérieures ;
- **Collecter et stocker les eaux pluviales** qui peuvent être utilisées pour l'arrosage, pour laver les rues, remplir les réservoirs de chasse des toilettes...

ATTENTION

Afin que les caractéristiques des cuves de stockage à enterrer soient toujours performantes dans le temps, que les substances contenues ne subissent pas d'altérations et pour ne pas invalider la garantie ROTOTEC (25 ans contre la corrosion passante), veuillez suivre scrupuleusement les indications ci-dessous :

- **en aucun cas les cuves de stockage à enterrer ne doivent être installées à l'extérieur.**
- **Avant l'installation vérifier attentivement l'intégrité des cuves** et l'étanchéité des joints.
- Ne pas installer les cuves à proximité de sources de chaleur.
- Positionner impérativement les cuves sur une surface plate et non meuble ; faire très attention aux zones caractérisées par une instabilité du terrain. **Lors de la mise en place des cuves, suivre scrupuleusement les instructions d'enfouissement fournies (voir Modalités d'enfouissement) ;**
- Lors de l'installation des cuves, faire très attention qu'aucune lumière ne filtre pour éviter la formation d'algues.
- Lors des raccordements au réseau hydrique, utiliser des tuyaux flexibles pour éviter les contraintes lors du remplissage et de la vidange de la cuve.
- Ne pas laisser la cuve trop longtemps sans couvercle.
- En cas de stockage d'eau pluviale, il est conseillé d'installer un regard avec filtre à feuilles pour éviter l'accumulation de gravillons, de sable, de feuilles, etc. à l'intérieur de la cuve.
- **En cas de nécessité de stockage des fluides non expressément indiqués dans ce catalogue, veuillez contacter notre service technique.**

UTILISATION ET ENTRETIEN

- Durant les opérations d'entretien et de nettoyage de la cuve enterrée et des accessoires éventuellement installés à son intérieur, veuillez respecter les prescriptions visées par le **Décret législatif n° 81/2008 (Texte Unique Sécurité au Travail)** pour les chantiers temporaires et mobiles ;
- veuillez à ce que la zone autour de la cuve soit toujours **dégagée** de tout matériel risquant d'entraver ou d'empêcher les travaux d'entretien ;
- effectuer les opérations de visite et de nettoyage de la cuve au moins à deux personnes, en portant des dispositifs de sécurité appropriés (élingues, bretelles, gants,...) ;
- contrôler la cuve **tous les 6 mois**. En présence de sédiments sur le fond, veuillez les retirer et nettoyer soigneusement la cuve avec un produit d'entretien ordinaire. En présence de corps étrangers, veuillez désinfecter soigneusement la cuve ;
- vérifier que les tuyaux d'entrée, de sortie et de trop-plein en PVC ou les raccords de remplissage, d'évacuation et de vidange totale en laiton ou en plastique ne sont pas bouchés par des matériaux empêchant le passage du liquide contenu. Si vous constatez la présence de sédiments, veuillez les retirer ;
- **tous les 6 mois** contrôler l'étanchéité des tuyaux, des raccords et des joints.
- contrôler périodiquement que l'évent au service de la pompe et installé sur la cuve n'est pas bouché ; si c'est le cas, le nettoyer.