

Série GS 4"

Electropompes immergées centrifuges multicellulaires pour eaux claires pour les forages de 4". Forte teneur en acier inoxydable AISI 304. Les roues flottantes garantissent une grande résistance à l'usure. Les supports supérieur et inférieur sont réalisés en acier inoxydable micromoulé pour garantir la résistance à la corrosion, la robustesse et un accouplement rigide avec le moteur. Le clapet anti-retour incorporé dans la tête est conçu de manière à décharger le poids de la colonne d'eau sur la tête afin de préserver les roues et les diffuseurs. Possibilité de fonctionnement à l'horizontal.

Caractéristiques techniques

Débit : jusqu'à 21 m³/h

Hauteur manométrique : jusqu'à 340 mètres

Alimentation : triphasée et monophasée
50 et 60 Hz

Version monophasée : 220-240 V, 50 Hz

Version triphasée : 380-415 V;

La protection contre les surtensions en triphasé devra être intégrée dans le coffret électrique par l'utilisateur (voir section coffrets de commande).

Puissance : de 0,25 kW à 7,5 kW

Diamètre d'encombrement maximal de la pompe (protège-câble inclus) : 99 mm

Température de l'eau : de 0°C à +35°C.

Teneur en sable maximale de l'eau :
150 g/m³

Matériaux

Plateau clapet, support clapet :
acier inoxydable

Joint clapet : NBR

Anneau blocage clapet: acier inoxydable

Support supérieur : Technopolymère

Palier à douille : polyuréthane

Roue, diffuseur : technopolymère

Boîtier réglage, épaisseur, arbre pompe,
chemise externe, entretoise, filtre,
protection câble : acier inoxydable

Applications

Alimentation en eau potable

Surpression

Irrigation

Collecte de l'eau de pluie

Lutte anti-incendie



SÉRIE 2GS

Tableau des performances hydrauliques à 50 Hz

TYPE POMPE	NOMBRE D'ÉTAGES	PUISSANCE		Q = DÉBIT						
		MOTEUR		l/min	0	20	25	30	40	50
		kW	CV	m ³ /h	0	1,2	1,5	1,8	2,4	3
H = HAUTEUR D'ÉLEVATION TOTALE EN MÈTRES DE COLONNE D'EAU										
2GS02 ⁽¹⁾	5	0,37	0,5	33	30	28	26	20	13	
2GS03	7	0,37	0,5	47	42	40	36	29	19	
2GS05	10	0,55	0,75	67	60	56	52	41	27	
2GS07	14	0,75	1	93	83	79	73	57	37	
2GS11	20	1,1	1,5	133	119	113	104	82	53	
2GS15	28	1,5	2	187	167	158	146	115	74	
2GS22	40	2,2	3	267	238	226	208	164	106	
2GS30	52	3	4	347	309	294	271	213	138	

(1) Puissance maxi absorbée : 0,25 kW - 0,33 CV

2gs-2p50-en_c_th

Dimensions et poids 2GS..40S

TYPE ÉLECTRO-POMPE	NOMBRE D'ÉTAGES	DNM	DIMENSIONS (mm)		POIDS POMPE (kg)	POIDS ÉLECTRO-POMPE (kg)
			L1	L		
2GS02M-40S	5	Rp 1 1/4	245	598	2,6	10,2
2GS03M-40S	7	Rp 1 1/4	280	633	2,9	10,5
2GS05M-40S	10	Rp 1 1/4	332	685	3,5	11,7
2GS07M-40S	14	Rp 1 1/4	402	780	4,2	13,5
2GS11M-40S	20	Rp 1 1/4	507	920	5,3	16,5
2GS15M-40S	28	Rp 1 1/4	680	1128	7,1	19,9
2GS22M-40S	40	Rp 1 1/4	914	1412	10,1	25,2
2GS03T-40S	7	Rp 1 1/4	280	612	2,9	10
2GS05T-40S	10	Rp 1 1/4	332	685	3,5	11,1
2GS07T-40S	14	Rp 1 1/4	402	755	4,2	12,4
2GS11T-40S	20	Rp 1 1/4	507	885	5,3	14,6
2GS15T-40S	28	Rp 1 1/4	680	1093	7,1	18,5
2GS22T-40S	40	Rp 1 1/4	914	1362	10,1	23
2GS30T-40S	52	Rp 1 1/4	1120	1568	12,2	26,1

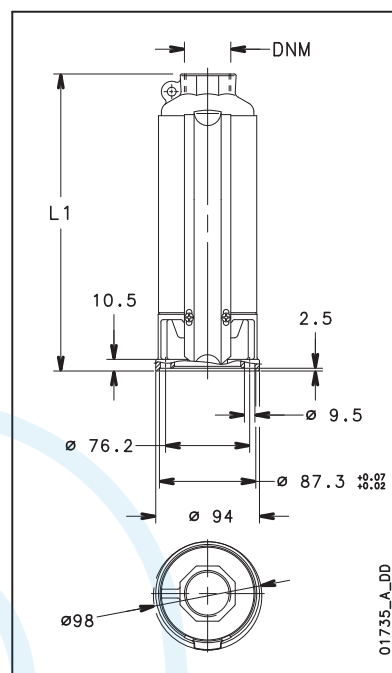
2gs-4os-2p50_a_td

Dimensions et poids 2GS..L4C

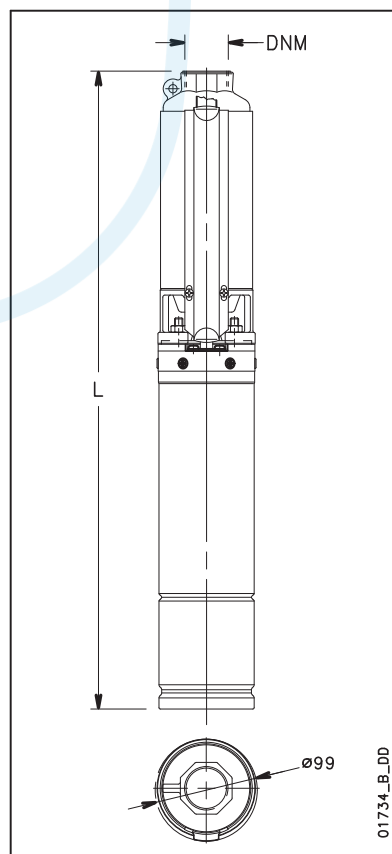
TYPE ÉLECTRO-POMPE	NOMBRE D'ÉTAGES	DNM	DIMENSIONS (mm)		POIDS POMPE (kg)	POIDS ÉLECTRO-POMPE (kg)
			L1	L		
2GS02M-L4C	5	Rp 1 1/4	245	479	2,6	9,8
2GS03M-L4C	7	Rp 1 1/4	280	514	2,9	10,1
2GS05M-L4C	10	Rp 1 1/4	332	596	3,5	11,3
2GS07M-L4C	14	Rp 1 1/4	402	686	4,2	12,6
2GS11M-L4C	20	Rp 1 1/4	507	836	5,3	16,2
2GS15M-L4C	28	Rp 1 1/4	680	1071	7,1	19,8
2GS22M-L4C	40	Rp 1 1/4	914	1325	10,1	24,3
2GS03T-L4C	7	Rp 1 1/4	280	494	2,9	9,9
2GS05T-L4C	10	Rp 1 1/4	332	566	3,5	10,7
2GS07T-L4C	14	Rp 1 1/4	402	666	4,2	12
2GS11T-L4C	20	Rp 1 1/4	507	791	5,3	13,7
2GS15T-L4C	28	Rp 1 1/4	680	1026	7,1	19,1
2GS22T-L4C	40	Rp 1 1/4	914	1305	10,1	22,9
2GS30T-L4C	52	Rp 1 1/4	1120	1662	12,2	32,8

2gs-l4c-2p50_a_td

* Les électropompes de plus de 1500 mm de longueur sont fournies désaccouplées. Le moteur et la pompe sont emballés séparément.



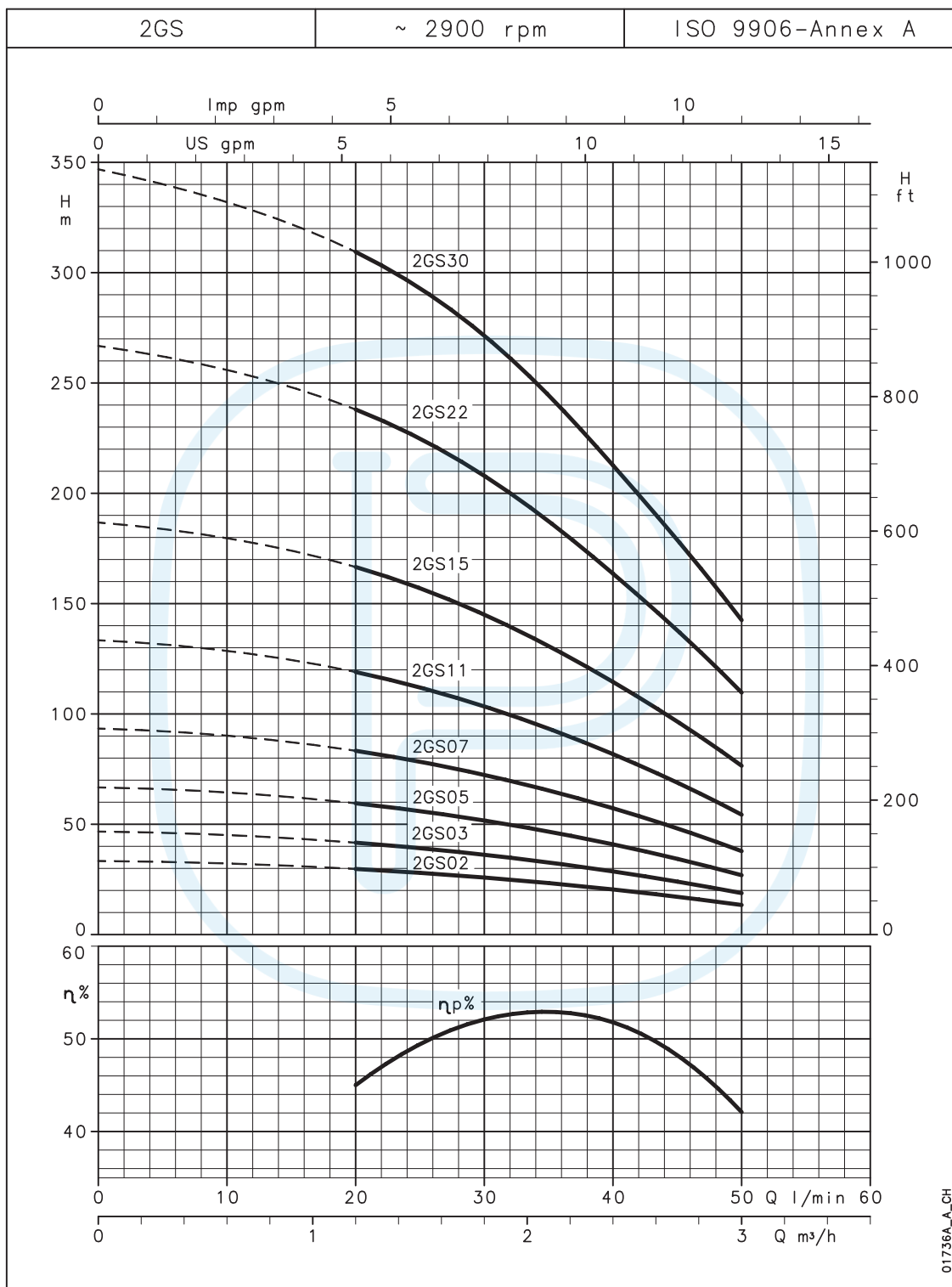
01735_A_DD



01734_B_DD

SÉRIE 2GS

Caractéristiques de fonctionnement à 50 Hz



Électropompes immergées

Les performances sont valables pour des liquides ayant une densité $\rho = 1.0 \text{ kg/dm}^3$ et une viscosité cinématique $\nu = 1 \text{ mm}^2/\text{s}$.