

MULTINOX-VE+

POMPES DE SURFACE - MULTI-ÉTAGES VERTICALES



- Rendement hydraulique élevé EN
- Robuste et résistante
- Moteur conçu selon les normes
- Nombreuses utilisations possibles pour le marché résidentiel

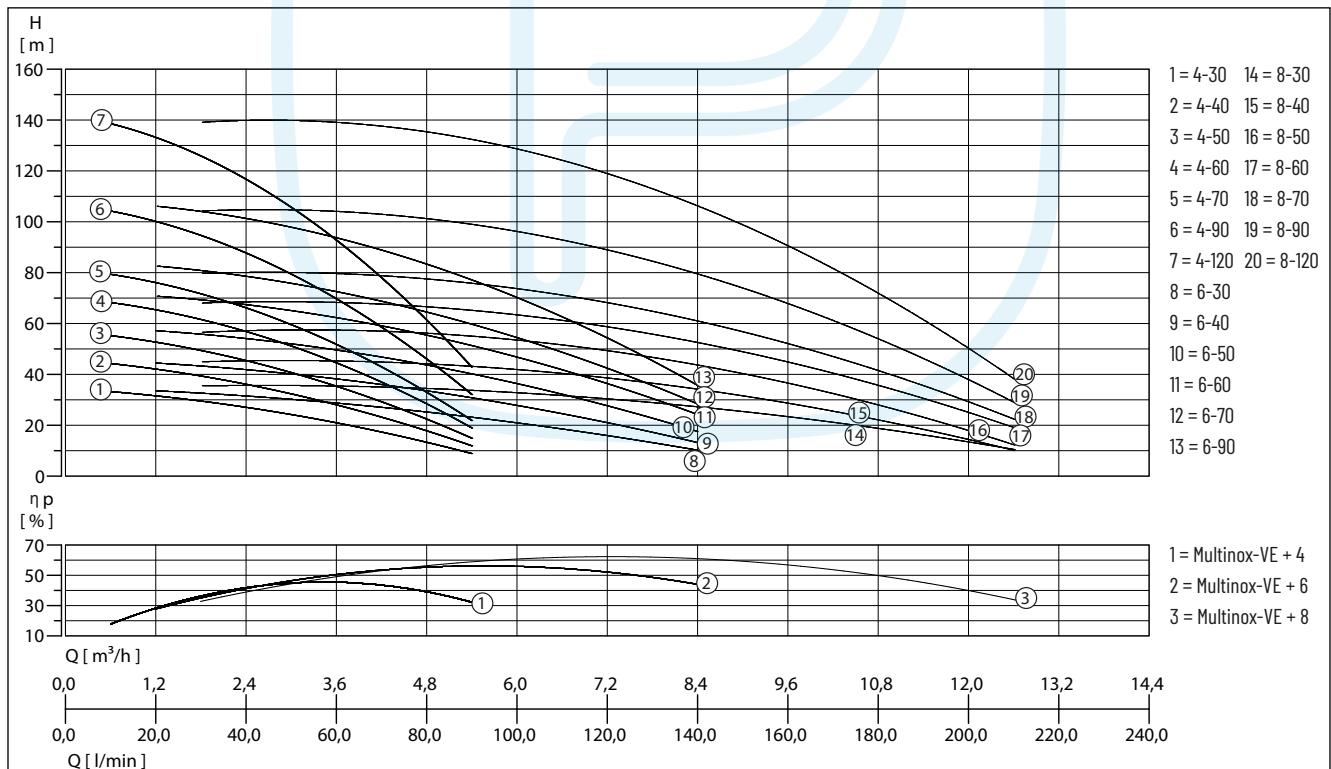
DESCRIPTION

Les pompes centrifuges multicellulaires verticales série MULTINOX-VE+ sont particulièrement indiquées pour la réalisation de groupes de relevage, surtout dans les cas où un rendement et un silence élevés sont requis ainsi qu'un encombrement réduit.

UTILISATION

- Relevage et distribution de l'eau dans les installations domestiques en service continu ou intermittent.
- Systèmes de pressurisation
- Systèmes anti-incendie
- Lavages, irrigations potagers, jardins, alimentation fontaines, transvasements.

PRESTATION



Nous nous réservons le droit de modifier les spécifications sans préavis. Les performances de la pompe sont soumises à la norme ISO 9906 ISO 9906:2012 - Tolérances de classe 3B MEI ≥ 0,4 - Référence MEI ≥ 0,70 - Les informations sur le rendement de référence sont disponibles à l'adresse : www.europump.org/efficiencycharts

MULTINOX-VE+

POMPES DE SURFACE - MULTI-ÉTAGES VERTICALES

Type	Débit Q [m ³ /h]	0,6	1,2	1,8	2,4	3	3,6	4,2	4,8	5,4	6	7,2	8,4	9	10,8	12,6
MULTINOX VE+ 4-30 M/T	Hauteur H (m)	33		30	27	24	21	17		9						
MULTINOX VE+ 4-40 M/T		44		40	36	32	28	23		12						
MULTINOX VE+ 4-50 M/T		55		50	45	41	35	29		15						
MULTINOX VE+ 4-60 M/T		68		62	57	51	44	37		19						
MULTINOX VE+ 4-70 M/T		79		72	67	59	51	43		22						
MULTINOX VE+ 4-90 T		104		95	88	79	69	59		32						
MULTINOX VE+ 4-120 T		138		127	117	105	92	78		43						
MULTINOX VE+ 6-30 M/T			34		31		28		26		21	16	10			
MULTINOX VE+ 6-40 M/T			45		41		38		34		28	21	13			
MULTINOX VE+ 6-50 M/T			58		53		49		44		37	28	17			
MULTINOX VE+ 6-60 M/T			71		66		61		55		47	36	23			
MULTINOX VE+ 6-70 T			83		77		71		64		55	42	27			
MULTINOX VE+ 6-90 T			107		99		92		83		71	54	34			
MULTINOX VE+ 8-30 M/T				35			35			33		30		25	18	10
MULTINOX VE+ 8-40 M/T				45			44			42		39		32	20	11
MULTINOX VE+ 8-50 M/T				57			56			53		50		40	28	16
MULTINOX VE+ 8-60 T				68			67			64		60		48	34	19
MULTINOX VE+ 8-70 T				80			78			74		70		56	40	22
MULTINOX VE+ 8-90 T				104			103			98		90		73	52	29
MULTINOX VE+ 8-120 T				139			138			131		120		98	70	38

DONNÉES MÉCANIQUES

Arbre	Acier Inoxydable X5 CrNi 1810 (AISI 304)	Type de liquide	eau propre sans corps solides en suspension ou matériau abrasif.
Roue	Technopolymère	Température max. du liquide	50 °C
Corps de pompe	Acier Inoxydable X5 CrNi 1810 (AISI 304)	Hauteur d'aspiration max.	6 m
Diffuseur	Technopolymère	Joint d'étanchéité	NBR

DONNÉES ÉLECTRIQUES

Classe d'isolation	F	Vitesse de rotation	2850 rpm
Température ambiante max.	40 °C		

MULTINOX-VE+

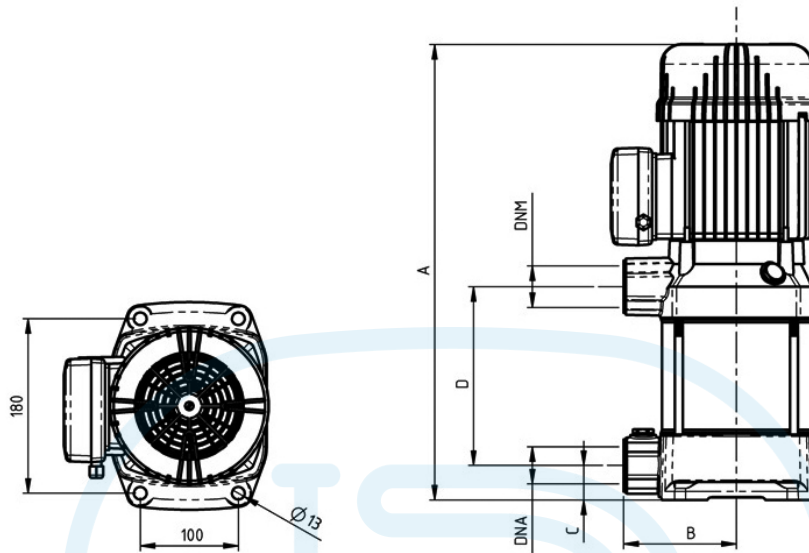
POMPES DE SURFACE - MULTI-ÉTAGES VERTICALES

MULTINOX-VE+

Type	Art.-Nr.	Tension	Puissance moteur		Intensité	Indice de protection	Pression max de service	Poids
			P1	P2				
Garniture mécanique:, Contre-face:								
MULTINOX VE+ 4-30 M	N10G01030	1/N/PE~230 V	0,86 kW	0,50 kW	3,6 A	IP 44	9 bar	19 kg
MULTINOX VE+ 4-30 T	N10G12030	3/PE~230/400 V	0,73 kW	0,70 kW	2,6 A/1,5 A	IP 44	9 bar	19 kg
MULTINOX VE+ 4-40 M	N10G01040	1/N/PE~230 V	1,00 kW	0,67 kW	4,4 A	IP 44	9 bar	21 kg
MULTINOX VE+ 4-40 T	N10G12040	3/PE~230/400 V	0,91 kW	0,70 kW	3,1 A/1,8 A	IP 44	9 bar	21 kg
MULTINOX VE+ 4-50 M	N10G01050	1/N/PE~230 V	1,30 kW	0,84 kW	5,3 A	IP 44	9 bar	23 kg
MULTINOX VE+ 4-50 T	N10G13050	3/PE~230/400 V	1,10 kW	1,30 kW	3,9 A/2,2 A	IP 44	9 bar	23 kg
MULTINOX VE+ 4-60 M	N10G01060	1/N/PE~230 V	1,50 kW	1,00 kW	6,6 A	IP 44	9 bar	25 kg
MULTINOX VE+ 4-60 T	N10G13060	3/PE~230/400 V	1,30 kW	1,30 kW	4,2 A/2,4 A	IP 44	9 bar	25 kg
MULTINOX VE+ 4-70 M	N10G01070	1/N/PE~230 V	1,80 kW	1,17 kW	7,7 A	IP 44	9 bar	27 kg
MULTINOX VE+ 4-70 T	N10G13070	3/PE~230/400 V	1,50 kW	1,30 kW	4,7 A/2,7 A	IP 44	9 bar	27 kg
MULTINOX VE+ 4-90 T	N10G13090	3/PE~230/400 V	1,78 kW	1,50 kW	5,7 A/3,4 A	IP 44	12 bar	28 kg
MULTINOX VE+ 4-120 T	N10G13120	3/PE~230/400 V	2,30 kW	1,50 kW	7,4 A/4,2 A	IP 44	16 bar	30 kg
MULTINOX VE+ 6-30 M	N11G01030	1/N/PE~230 V	1,00 kW	0,67 kW	4,4 A	IP 44	9 bar	19 kg
MULTINOX VE+ 6-30 T	N11G12030	3/PE~230/400 V	0,91 kW	0,70 kW	3,1 A/1,8 A	IP 44	9 bar	19 kg
MULTINOX VE+ 6-40 M	N11G01040	1/N/PE~230 V	1,36 kW	0,90 kW	6,4 A	IP 44	9 bar	21 kg
MULTINOX VE+ 6-40 T	N11G13040	3/PE~230/400 V	1,10 kW	1,30 kW	3,9 A/2,2 A	IP 44	9 bar	21 kg
MULTINOX VE+ 6-50 M	N11G01050	1/N/PE~230 V	1,60 kW	1,10 kW	7,0 A	IP 44	9 bar	23 kg
MULTINOX VE+ 6-50 T	N11G13050	3/PE~230/400 V	1,30 kW	1,30 kW	4,2 A/2,4 A	IP 44	9 bar	23 kg
MULTINOX VE+ 6-60 M	N11G01060	3/PE~230/400 V	1,90 kW	1,30 kW	8,0 A	IP 44	9 bar	25 kg
MULTINOX VE+ 6-60 T	N11G13060	3/PE~230/400 V	1,55 kW	1,30 kW	4,9 A/2,8 A	IP 44	9 bar	25 kg
MULTINOX VE+ 6-70 T	N11G13070	3/PE~230/400 V	1,70 kW	1,50 kW	5,6 A/3,3 A	IP 44	9 bar	27 kg
MULTINOX VE+ 6-90 T	N11G13090	3/PE~230/400 V	2,10 kW	1,50 kW	7,1 A/4,0 A	IP 44	12 bar	28 kg
MULTINOX VE+ 8-30 M	N9G01030	1/N/PE~230 V	1,40 kW	1,00 kW	6,3 A	IP 44	9 bar	19 kg
MULTINOX VE+ 8-30 T	N9G13030	3/PE~230/400 V	1,20 kW	1,30 kW	4,0 A/2,3 A	IP 44	9 bar	19 kg
MULTINOX VE+ 8-40 M	N9G01040	1/N/PE~230 V	1,70 kW	1,20 kW	7,8 A	IP 44	9 bar	21 kg
MULTINOX VE+ 8-40 T	N9G13040	3/PE~230/400 V	1,55 kW	1,30 kW	4,9 A/2,8 A	IP 44	9 bar	21 kg
MULTINOX VE+ 8-50 M	N9G01050	1/N/PE~230 V	2,20 kW	1,50 kW	9,5 A	IP 44	9 bar	23 kg
MULTINOX VE+ 8-50 T	N9G13050	3/PE~230/400 V	1,80 kW	1,50 kW	5,7 A/3,3 A	IP 44	9 bar	23 kg
MULTINOX VE+ 8-60 T	N9G13060	3/PE~230/400 V	2,10 kW	1,50 kW	6,6 A/3,8 A	IP 44	9 bar	25 kg
MULTINOX VE+ 8-70 T	N9G13070	3/PE~230/400 V	2,30 kW	1,50 kW	7,4 A/4,2 A	IP 44	9 bar	27 kg
Garniture mécanique:Graphite/Carbure de Silicium, Contre-face:Oxyde d'aluminium / Graphite								
MULTINOX VE+ 8-90 T	N9G11090	3/PE~230/400 V	3,20 kW	3,00 kW	10,2 A/5,9 A	IP 55	20 bar	36 kg
MULTINOX VE+ 8-120 T	N9G11120	3/PE~230/400 V	4,60 kW	4,00 kW	13,5 A/7,6 A	IP 55	20 bar	39 kg

MULTINOX-VE+

POMPES DE SURFACE - MULTI-ÉTAGES VERTICALES



DIMENSIONS [mm]

Type	A	B	C	D	DNA	DNM
MULTINOX VE+ 4-30 M/T	416	115	35	130	11/4»	11/4»
MULTINOX VE+ 4-40 M/T	443	115	35	157	11/4»	11/4»
MULTINOX VE+ 4-50 M/T	470	115	35	184	11/4»	11/4»
MULTINOX VE+ 4-60 M/T	497	115	35	211	11/4»	11/4»
MULTINOX VE+ 4-70 M/T	524	115	35	238	11/4»	11/4»
MULTINOX VE+ 4-90 T	578	115	35	292	11/4»	11/4»
MULTINOX VE+ 4-120 T	660	115	35	373	11/4»	11/4»
MULTINOX VE+ 6-30 M/T	416	115	35	130	11/4»	11/4»
MULTINOX VE+ 6-40 M/T	443	115	35	157	11/4»	11/4»
MULTINOX VE+ 6-50 M/T	470	115	35	184	11/4»	11/4»
MULTINOX VE+ 6-60 M/T	497	115	35	211	11/4»	11/4»
MULTINOX VE+ 6-70 T	524	115	35	238	11/4»	11/4»
MULTINOX VE+ 6-90 T	578	115	35	292	11/4»	11/4»
MULTINOX VE+ 8-30 M/T	416	115	35	130	11/4»	11/4»
MULTINOX VE+ 8-40 M/T	443	115	35	157	11/4»	11/4»
MULTINOX VE+ 8-50 M/T	470	115	35	184	11/4»	11/4»
MULTINOX VE+ 8-60 T	497	115	35	211	11/4»	11/4»
MULTINOX VE+ 8-70 T	524	115	35	238	11/4»	11/4»
MULTINOX VE+ 8-90 T	730	115	35	292	11/4»	11/4»
MULTINOX VE+ 8-120 T	855	115	35	373	11/4»	11/4»