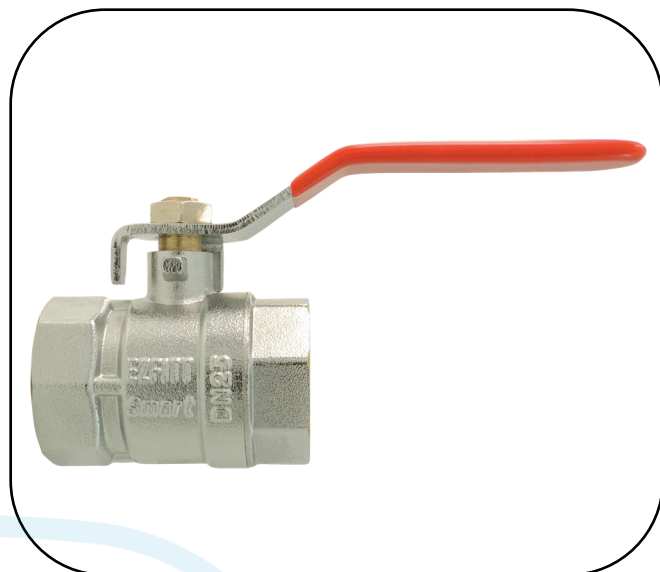


**Art. 120**

**Vanne à sphère *Smart* en laiton, FF, poignée plate**

*Smart* brass ball valve, FF, flat handle

Válvula de esfera *Smart* de latón, HH, palanca plana

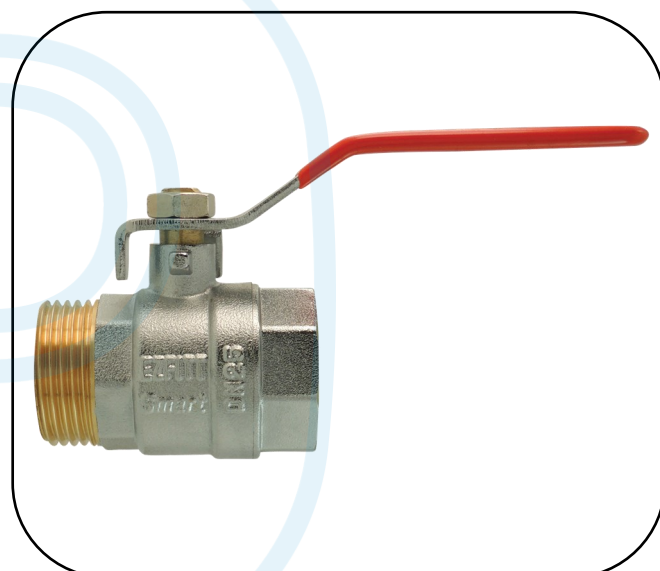


**Art. 121**

**Vanne à sphère *Smart* en laiton, MF, poignée plate**

*Smart* brass ball valve, MF, flat handle

Válvula de esfera *Smart* de latón, MH, palanca plana

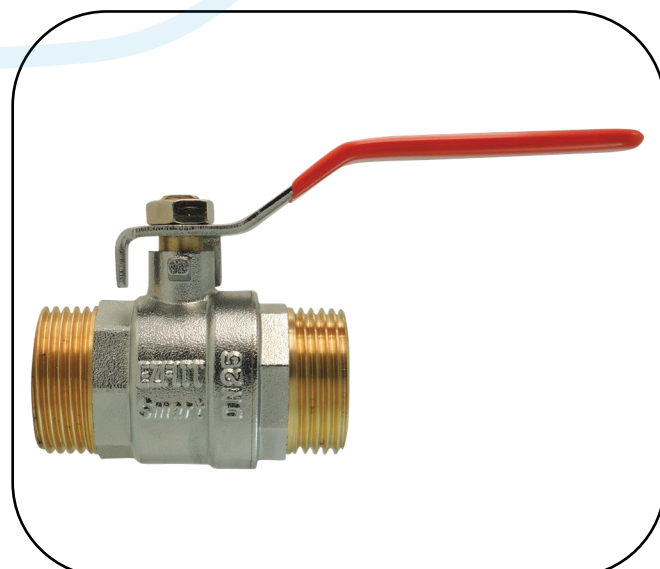


**Art. 122**

**Vanne à sphère *Smart* en laiton, MM, poignée plate**

*Smart* brass ball valve, MM, flat handle

Válvula de esfera *Smart* de latón, MM, palanca plana



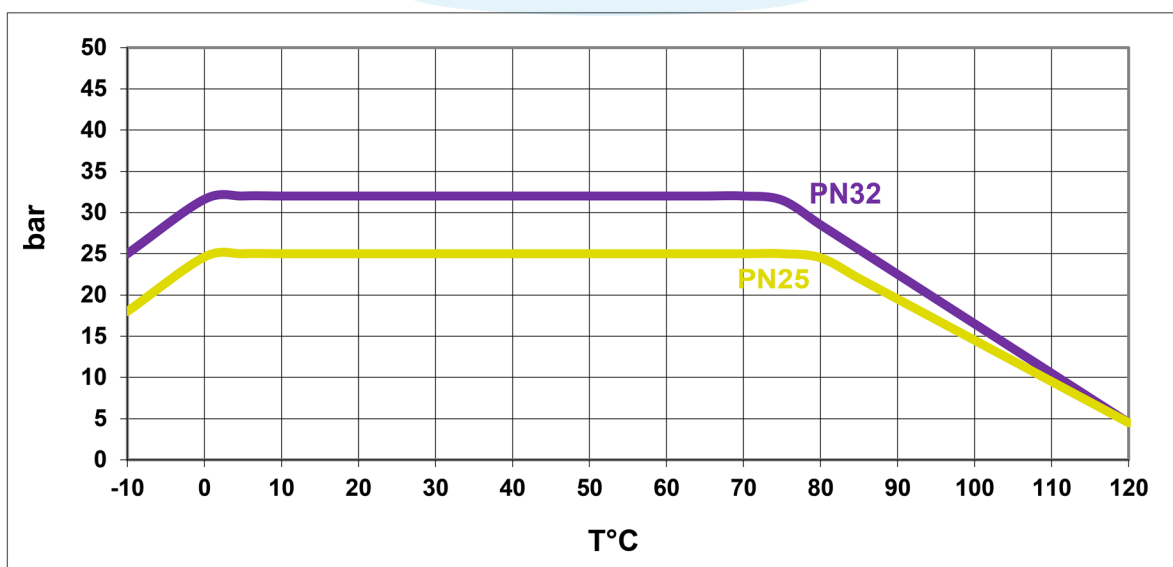
### Conditions d'utilisation - Conditions of use - Condiciones de uso

- |   |   |   |
|---|---|---|
| <ul style="list-style-type: none"> <li>• Applications : Réseaux d'adduction d'eau potable, système de chauffage et climatisation, irrigation, industrie légère.</li> <li>• Fluides : Eau, fluides non agressifs (compatibles EPDM/PTFE/laiton), air comprimé non lubrifié (8 bar maxi).</li> <li>• Pression : PN 32/25 bar (selon taille)</li> <li>• Températures : -10/+120°C</li> </ul> | <ul style="list-style-type: none"> <li>• Applications : Drinking water supply networks, Hvac systems, irrigation, light industry.</li> <li>• Fluids : water, non-aggressive fluids (compatibles EPDM/PTFE/brass), unlubricated compressed air (8 bar max).</li> <li>• Pressure : PN 32/25 bar</li> <li>• Temperatures : -10/+120°C</li> </ul> | <ul style="list-style-type: none"> <li>• Aplicaciones : Abastecimiento de agua potable, sistemas de calefacción y de climatización, irrigación, industria ligera.</li> <li>• Fluidos : agua, fluidos no agresivos (compatibles EPDM/PTFE/latón), aire comprimido sin aceite (8 bar maxi).</li> <li>• Presión : PN 32/25 bar</li> <li>• Temperaturas : -10/+120°C</li> </ul> |
|---|---|---|

### Caractéristiques techniques - Technical features - Características técnicas

- |   |   |   |
|---|---|---|
| <ul style="list-style-type: none"> <li>• Vanne en laiton matricé, nickelé sur les surfaces extérieures.</li> <li>• Conçue, fabriquée et contrôlée selon la norme européenne EN 13828.</li> <li>• Passage standard.</li> <li>• Étanchéité par double joint torique EPDM.</li> <li>• Axe inéjectable.</li> <li>• Embouts filetés BSPP (gaz) selon norme ISO 228-1.</li> <li>• Portées planes pour réaliser une étanchéité par joint plat.</li> <li>• Poignée réversible avec indication du sens de manœuvre ON/OFF.</li> <li>• Flashcode sur poignée et étiquette (accès aux fiches techniques via un smartphone).</li> <li>• Marquage et traçabilité (date de fabrication, PN, taille, ACS, EZFIT Smart).</li> <li>• Étanchéité testée à 100% en usine.</li> </ul> | <ul style="list-style-type: none"> <li>• Forged brass ball valve, nickel plated on outer surfaces.</li> <li>• Designed, manufactured and controlled according to European standard EN 13828.</li> <li>• Standard bore.</li> <li>• Tightness with 2 EPDM O'rings.</li> <li>• Anti blow-out stem.</li> <li>• BSPP threaded ends according to ISO 228-1 standard.</li> <li>• Flat bearing area to make tightness with flat gasket.</li> <li>• Reversible handle with operating direction ON/OFF.</li> <li>• Data matrix code on handle and label (to access technical sheet from a smartphone).</li> <li>• Marking and traceability (manufacturing date, PN, size, ACS, EZFIT Smart).</li> <li>• Tightness 100% tested.</li> </ul> | <ul style="list-style-type: none"> <li>• Válvula de latón forjado, niquelado en las superficies exteriores.</li> <li>• Diseñada, fabricada y controlada según la norma Europea EN 13828.</li> <li>• Paso estándar.</li> <li>• Estanqueidad por doble junta tórica de EPDM.</li> <li>• Eje antiexplosión.</li> <li>• Roscados BSPP según la norma ISO 228-1.</li> <li>• Asiento plano para permitir una estanqueidad por junta plana.</li> <li>• Palanca reversible con indicador de dirección ON/OFF.</li> <li>• Código datamatrix en la palanca y la etiqueta (acceso a las fichas técnicas desde un Smartphone).</li> <li>• Identificación y trazabilidad (fecha de fabricación, PN, DN, ACS, EZFIT Smart).</li> <li>• Estanqueidad testada al 100%.</li> </ul> |
|---|---|---|

### Graphique Pression/Température - Pressure/Temperature chart - Gráfico Presión/Temperatura



### Certifications - Certifications - Certificaciones

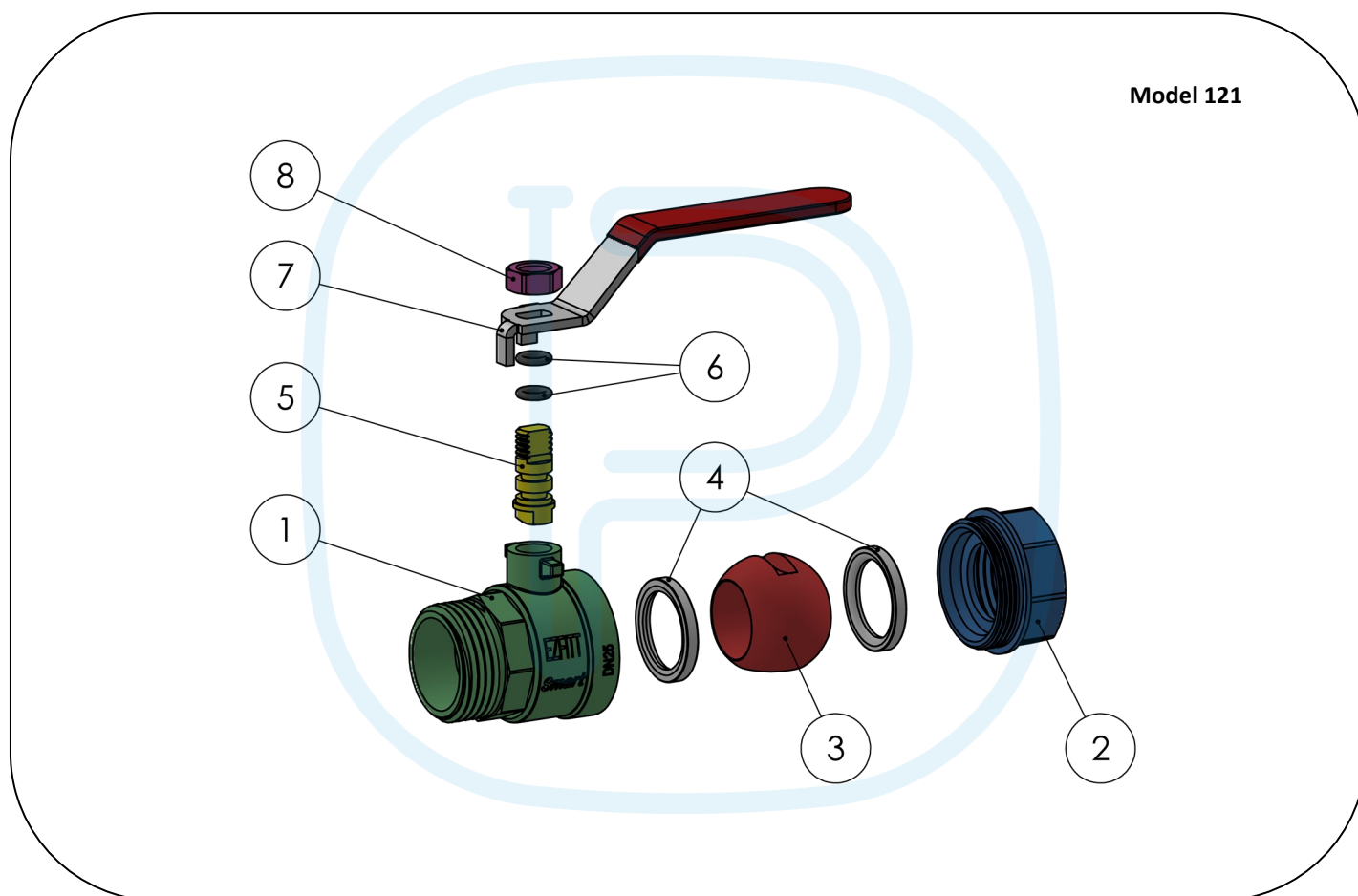


Conforme à l'arrêté du 29 Mai 1997 modifié relatif à la consommation humaine.

Comply with French drinking water regulation.

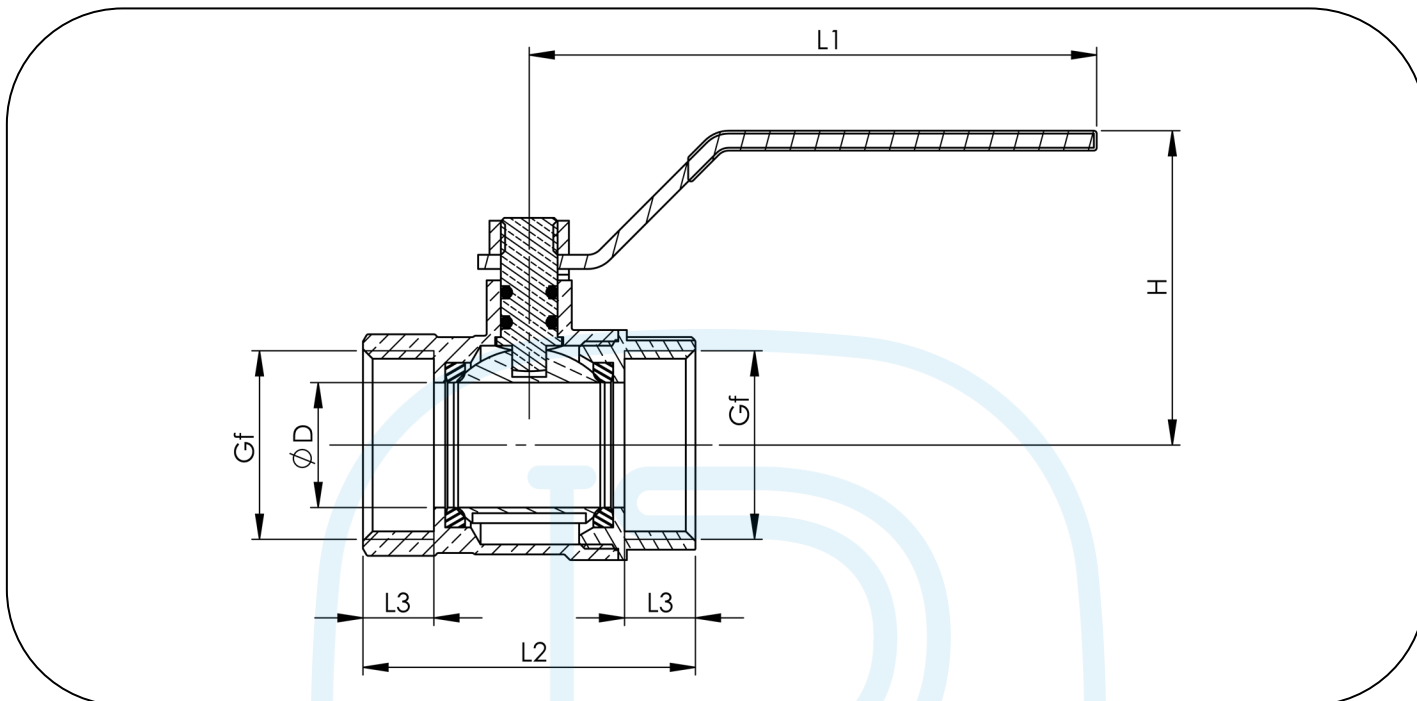
En conformidad con la regulación francesa relativa al agua potable.

### Nomenclature - Parts list - Lista de materiales

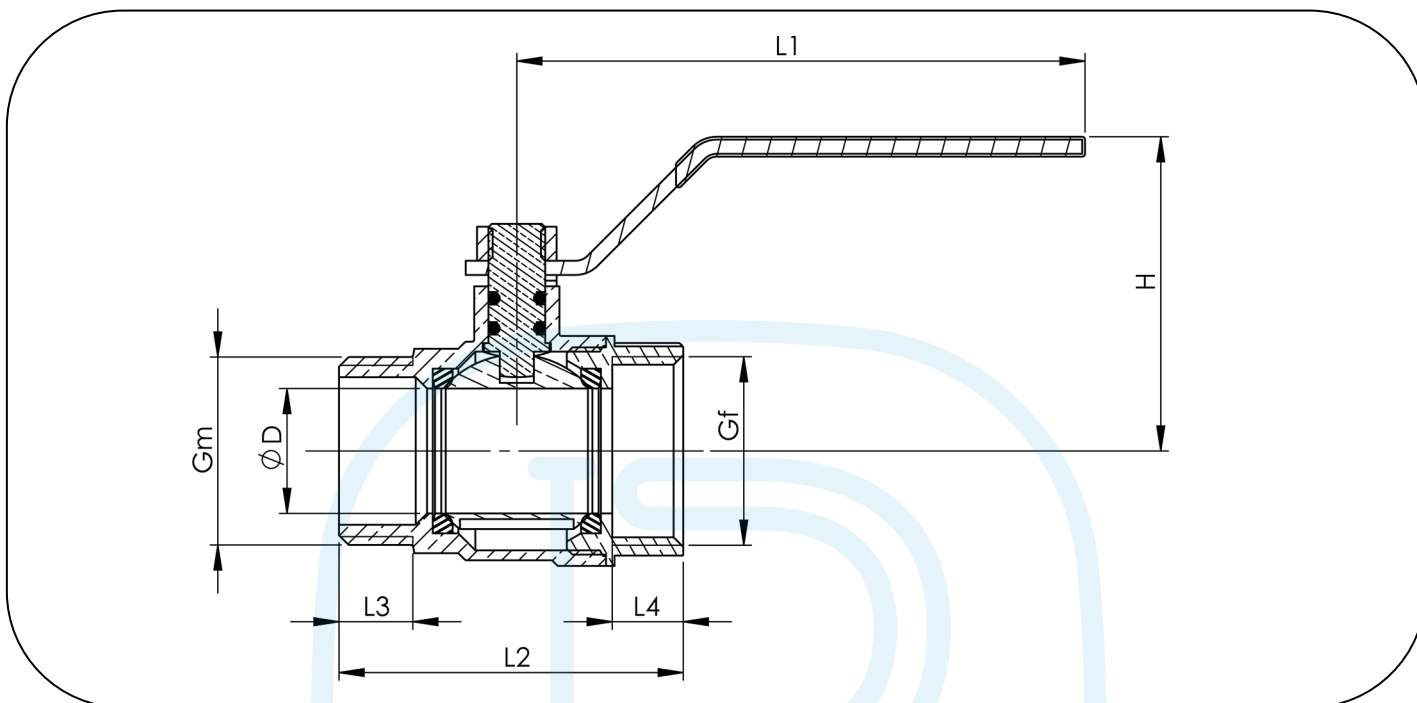


Model 121

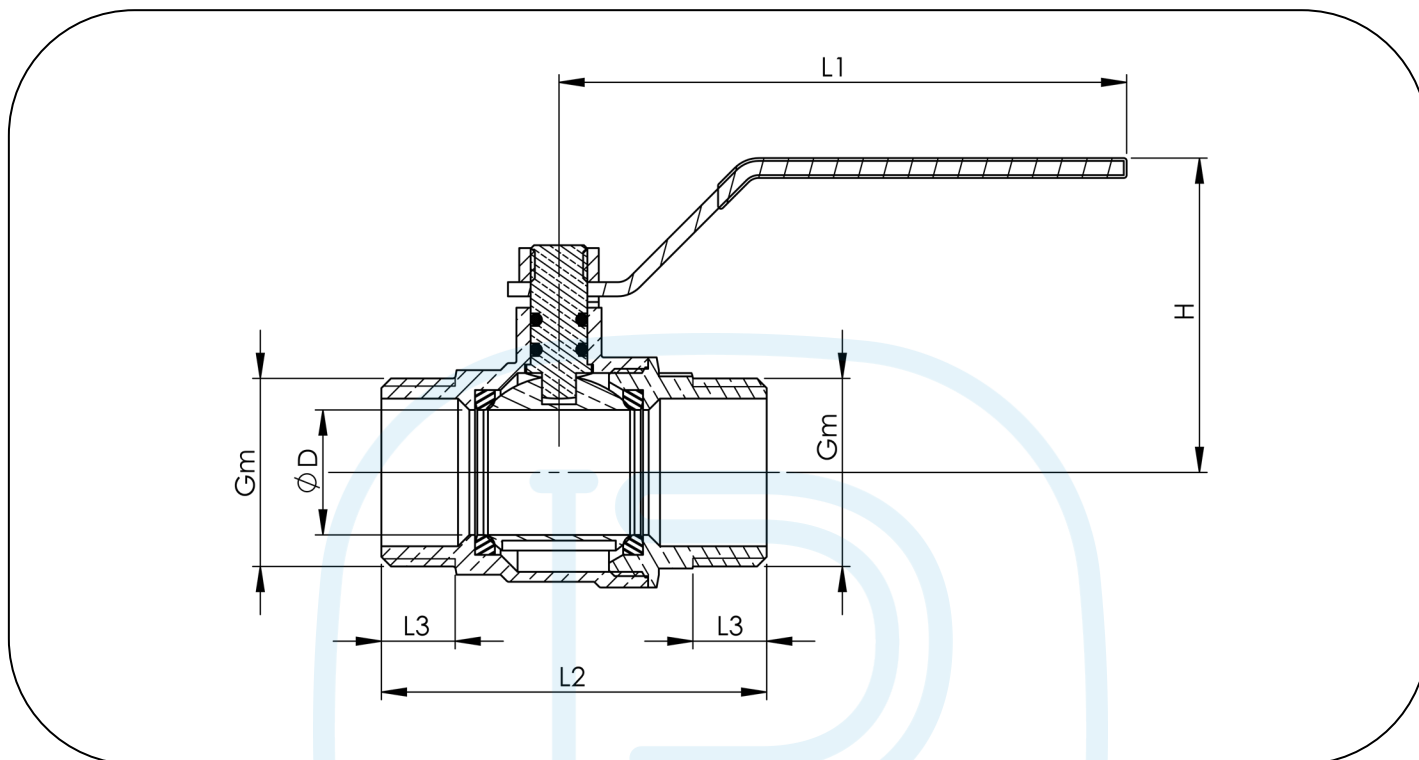
N°	Qté	Désignation	Matière	Description	Material	Designación	Materia
1	1	Corps	Laiton nickelé	Body	Nickel plated brass	Cuerpo	Latón niquelado
2	1	Manchon	Laiton nickelé	Bonnet	Nickel plated brass	Tapa	Latón niquelado
3	1	Sphère	Laiton chromé DN10-25 Inox 304 DN32-50	Ball	Chrome p. brass DN10-25 SS 304 DN32-50	Esfera	Latón cromado DN10-25 Inox 304 DN32-50
4	2	Siège	PTFE	Seat	PTFE	Asiento	PTFE
5	1	Axe	Laiton	Stem	Brass	Eje	Latón
6	2	Joint torique	EPDM	O'ring	EPDM	Junta tórica	EPDM
7	1	Poignée plate	Acier chromé + PVC	Flat handle	Chrome plated steel + PVC	Palanca plane	Acero cromado + PVC
8	1	Écrou	Acier chromé	Nut	Chrome plated steel	Tuerca	Acero cromado

**Art. 120**


Référence Item no. Código	DN	Gf	ØD	H	L1	L2	L3	PN (bar)	Poids (kg) Weight Peso
19201	10	3/8"	10	40	77	37.5	8.2	32	0.100
19202	15	1/2"	13.5	43	85	42	9.5	32	0.133
19203	20	3/4"	18	46	85	48	10	32	0.184
19204	25	1"	22	55	104	59	12.5	32	0.302
19205	32	1"1/4	28	69	130	66	13	25	0.465
19206	40	1"1/2	35	75	130	80	14.5	25	0.673
19207	50	2"	45	85	156	94	16	25	1.058

**Art. 121**


Référence Item no. Código	DN	Gf	Gm	ØD	H	L1	L2	L3	L4	PN (bar)	Poids (kg) Weight Peso
19211	10	3/8"	3/8"-B	10	40	77	40	8.5	8.2	32	0.103
19212	15	1/2"	1/2"-B	13.5	43	85	45	10.5	9.5	32	0.137
19213	20	3/4"	3/4"-B	18	46	85	50.5	11.5	10	32	0.186
19214	25	1"	1"-B	22	55	104	61	13	12.5	32	0.303
19215	32	1"1/4	1"1/4-B	28	69	130	68	14	13	25	0.465
19216	40	1"1/2	1"1/2-B	35	75	130	83	15.5	14.5	25	0.673
19217	50	2"	2"-B	45	85	156	96	17	16	25	1.066

**Art. 122**


Référence Item no. Código	DN	Gm	$\varnothing D$	H	L1	L2	L3	PN (bar)	Poids (kg) Weight Peso
19221	10	3/8"-B	10	40	77	47	8.5	32	0.111
19222	15	1/2"-B	13.5	43	85	52.5	10.5	32	0.147
19223	20	3/4"-B	18	46	85	57	11.5	32	0.196
19224	25	1"-B	22	55	104	68	13	32	0.322