

PIANELLI.FR



Série PRD : Particulièrement indiquée pour le pompage des eaux claires (pluies, piscine, caves inondées, drainage ...)

**Matériaux :**

**PRD 0,5 et 10 :** corps de pompe et grille-diffuseur en nylon

**PRD15 :** Corps de pompe et grille-diffuseur en fonte

Roue, chemise, couvercle, poignée et tirants en inox.

**Caractéristiques standard :**

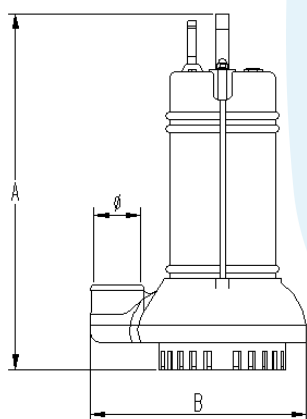
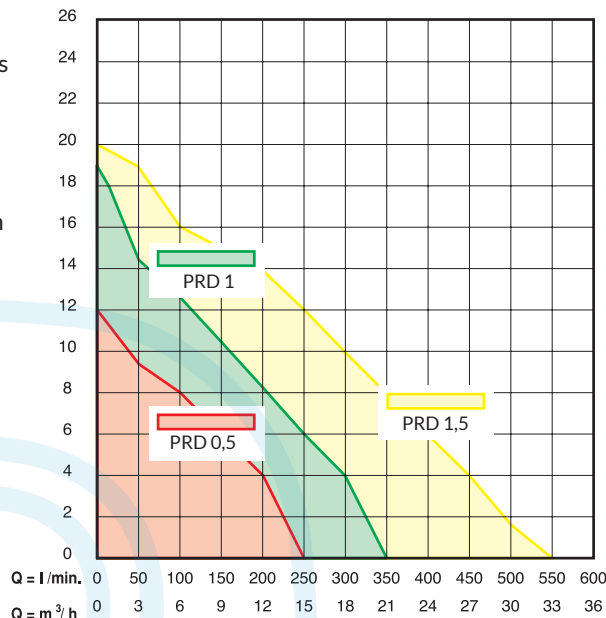
Moteur à bain d'huile réfrigérant et diélectrique, selon les normes. Protection thermique incorporée pour les versions monophasées. Classe d'isolation F.

Arbre moteur en acier AISI 316

Tenue mécanique en Graphite-Allumina (côté moteur), sur demande en Silicium-Allumina.

Côté pompe : tenue de protection contre le sable.

H = mt.



Monophasé 1 x 230V				
Type	A (mm)	B (mm)	Ø (pouces)	Poids (Kg)
<b>PRD05</b>	340	220	1"1/4	7
<b>PRD10</b>	375	220	1"1/4	9
<b>PRD15</b>	440	275	2"	24,5
Triphasé 3 x 400V				
<b>PRD05</b>	340	220	1"1/4	7
<b>PRD10</b>	375	220	1"1/4	9
<b>PRD15</b>	420	275	2"	23

Désignation	Référence	P1 (kW)	In (A)	Performances		Raccords	Flotteur
				Q (l/min)	H(m)		
Monophasé 1 x 230V							
● PRD 0,5	<b>PRD05</b>	0,6	3,3	250 ÷ 30	3 ÷ 12	1"1/4	Avec
● PRD 0,5 SF	<b>PRD05SF</b>	0,6	3,3	250 ÷ 30	3 ÷ 12	1"1/4	Sans
● PRD 1	<b>PRD10</b>	0,9	5,1	320 ÷ 50	3 ÷ 17	1"1/4	Avec
● PRD 1 SF	<b>PRD10SF</b>	0,9	5,1	320 ÷ 50	3 ÷ 17	1"1/4	Sans
● PRD 1,5	<b>PRD15</b>	1,1	2,8	600 ÷ 100	8 ÷ 20	2"	Avec
● PRD 1,5 SF	<b>PRD15SF</b>	1,1	2,8	600 ÷ 100	8 ÷ 20	2"	Sans
Triphasé 3 x 400V							
● PRD 0,5 T	<b>PRD05T</b>	0,6	1,1	0250 ÷ 30	3 ÷ 12	1"1/4	Sans
● PRD 1 T	<b>PRD10T</b>	0,9	1,8	320 ÷ 50	3 ÷ 17	2"	Sans
● PRD 1,5 T	<b>PRD15T</b>	1,1	2,8	350 ÷ 20	8 ÷ 20	2"	Sans

● Produits maintenus en stock Prix catalogue et tarif net sur le site [pianelli.fr](http://pianelli.fr) (nécessite un compte client valide)