



Description :

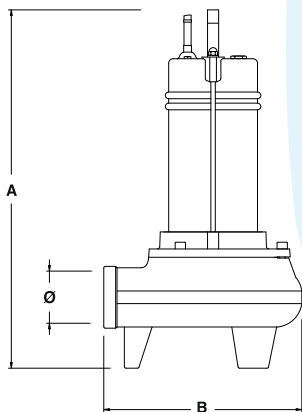
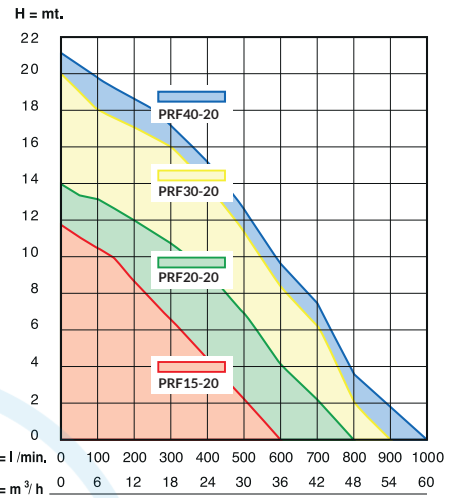
Particulièrement indiquée pour enlever eaux chargées des particules en suspension, pour le soulèvement d'eaux, de pluie, fosses biologiques et le reflux d'eaux, d'origine industrielle.

Construction :

Corps pompe et support inférieur en fonte G25. Couvercle, chemise, tirants, écrous et turbine en acier inox 304

Caractéristiques standard :

Moteur à bain d'huile réfrigérant et diélectrique, selon les normes. Protection thermique incorporée pour les versions monophasées. Classe d'isolation F.
Arbre du moteur en acier AISI 420.
Tenue moteur en Graphite-Allumina en huile
Tenue pompe para-huile. Pour modèle F3/F4 tenue pompe en silicium-Allumina.



Monophasé 1 x 230V				
Type	A (mm)	B (mm)	Ø (pouces)	Poids (Kg)
PRF15	480	260	2"	20
PRF20	500	260	2"	22
Triphasé 3 x 400V				
PRF15T	460	260	2"	20
PRF20T	480	260	2"	22
PRF30T	500	260	2"	25
PRF40T	520	260	2"	27

Référence	P1 (kW)	In (A)	Performances		Raccords	Flotteur
			Q (l/min)	H(m)		
PRF15	1,1	7,5	600 ÷ 150	1 ÷ 10	2"	Avec
PRF15SF	1,1	7,5	600 ÷ 150	1 ÷ 10	2"	Sans
PRF20	1,5	10,5	800 ÷ 100	1 ÷ 13	2"	Avec
PRF20SF	1,5	10,5	800 ÷ 100	1 ÷ 13	2"	Sans
PRF15T	1,1	3	600 ÷ 150	1 ÷ 10	2"	Sans
PRF20T	1,5	3,4	800 ÷ 100	1 ÷ 13	2"	Sans
PRF30T	2,2	5,6	900 ÷ 100	1 ÷ 18	2"	Sans
PRF40T	3	7,6	1.000 ÷ 100	1 ÷ 20	2"	Sans