



RS II DI

PERFORMANTE ET ROBUSTE

- **Pompe RS II DI (Double Isolation)** : isolation de l'arbre du moteur pour éviter toute mise en contact avec l'eau
- Adaptée pour les **gros débits (débordement ou miroir)**
- **Couvercle transparent en Lexan™** fermeture à papillons, **sans outillage**
- Panier de préfiltre extra large (2 950 cm³) pour un **entretien minimal**
- **Haute résistance à la chaleur, insensible à la corrosion**
- **Grande durabilité** : composants en résine renforcée de fibres de verre
- **Raccords union fournis**
- **Remplace les anciens modèles RS II** sans modification d'installation
- Recommandée pour des bassins **jusqu'à 195 m³***

* Calcul basé sur une période de fonctionnement de 6 heures



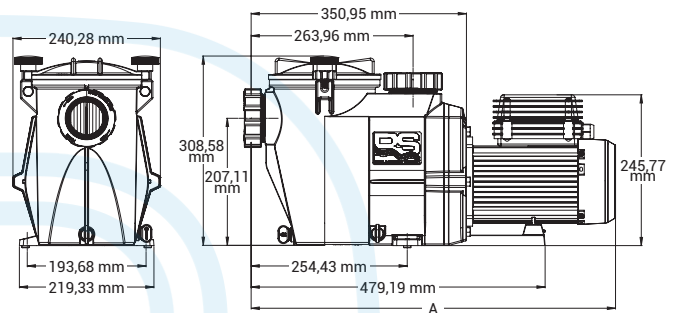
Entrée /Sortie 2" intérieure. Union 50 mm ou 63 mm selon modèle



Couvercle de préfiltre transparent



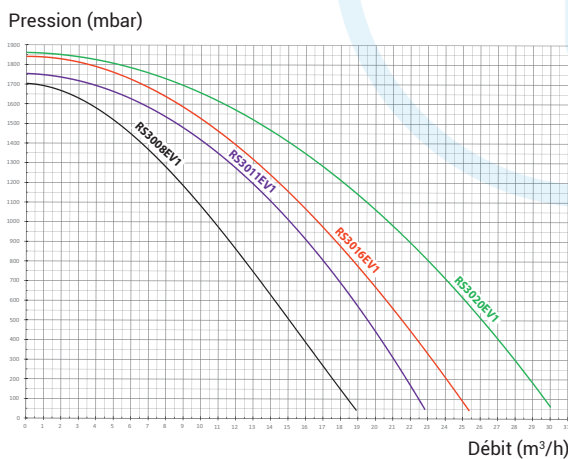
Bouchon de vidange vis à papillons



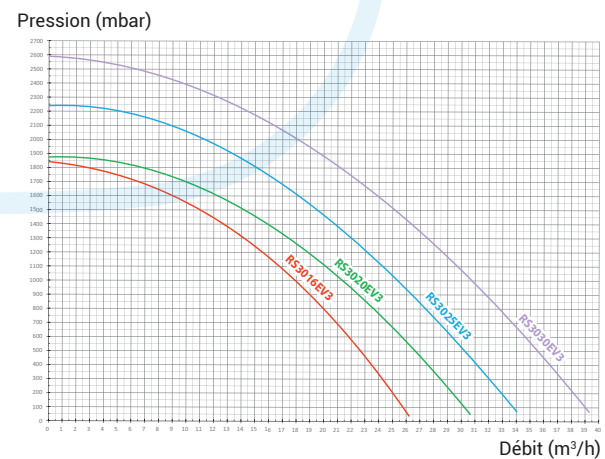
Caratéristiques techniques

Temp. Maxi de l'eau	35°C
Joint mécanique	AISI 304, compatible avec l'eau salée
Caractéristiques moteur	Classe F, IP55, 50Hz, 2 Poles
Corps/turbine/panier/couvercle	PP+ Fibres de verre/Noryl® + Fibres de verre/ABS/Polycarbonate

• Courbe RS II DI Mono



• Courbe RS II DI Tri



Type	Côte A	Poids	E/S	Débit eau*	Puissance Absorbée P1	Puissance Restituée P2	Ampérage	Réf.	
RS II DI MONO-PHASEE	3/4 CV	569 mm	12,8 kg	50 mm	12,5 m ³ /h	800 W	573 W	3,6 A	RS3008EV1
	1 CV	569 mm	13,9 kg	50 mm	17 m ³ /h	930 W	694 W	4,15 A	RS3011EV1
	1,5 CV	594 mm	15 kg	63 mm	18,75 m ³ /h	1100 W	812 W	5,30 A	RS3016EV1
	2 CV	594 mm	15 kg	63 mm	23 m ³ /h	1400 W	1052 W	6,50 A	RS3020EV1
RS II DI TRI-PHASEE	2 CV	600 mm	17 kg	63 mm	23,7 m ³ /h	1764 W	1500 W	5,72/3,30 A	RS3020EV3 IE3 ✓
	2,5 CV	630 mm	20,5 kg	63 mm	27,5 m ³ /h	2560 W	2200 W	8,20/4,70 A	RS3025EV3 IE3 ✓
	3 CV	630 mm	20,5 kg	63 mm	32,85 m ³ /h	2560 W	2200 W	8,20/4,70 A	RS3030EV3 IE3 ✓

* à 8 m de colonne d'eau