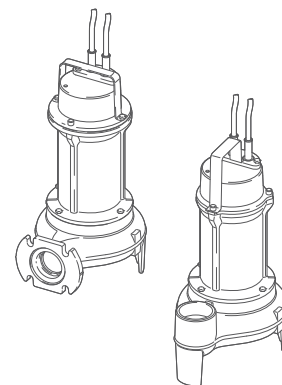
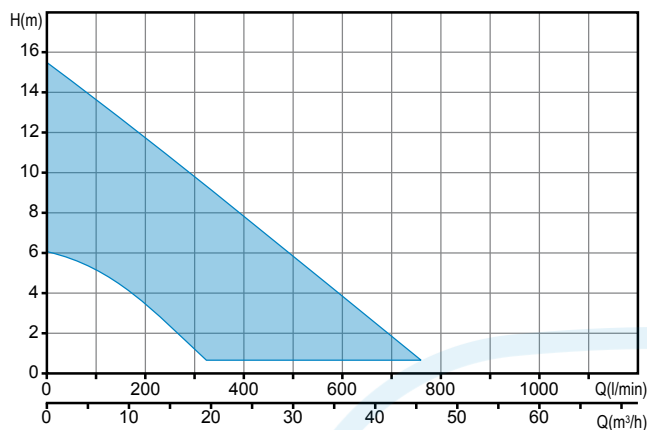


Électropompes avec roue vortex

Champ de travail



Caractéristiques générales

Puissance	0.37 ÷ 1.5 kW
Pôles	2
Classe d'isolation	F
Indice de protection	IP68
Refoulement	GAS 2" vertical
Passage libre	max 50 mm
Débit maxi	11.6 l/s (696 l/min)
Hauteur maxi	15.7 m

Moteur

Moteur écologique à sec avec protections thermiques.

Câble

H07RN-F 5 mètres. Câble de 10 mètres sur demande

Garnitures mécaniques

Une garniture mécanique en carbure de silicium et un joint à lèvres

Domaines d'application

Domaines d'application : liquides biologiques légèrement chargés et égouts. À usage domestique et résidentiel.

Versions

Variante électrique	TC, TCG (modèles monophasés) NAE, TRG (modèles triphasés)
Système de refroidissement	N
Garnitures mécaniques	SICM

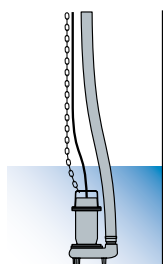
Limites d'utilisation

Temp. util. maxi	40 °C
PH liquide traité	6 ÷ 14
Viscosité du liquide traité	1 mm²/s
Prof.d'immersion maxi	3 m (câble 5m) 7 m (câble 10m)
Densité du liquide traité	1 Kg/dm³
Press. acoustique maxi	<70dB
Démarrages/heure maxi	30

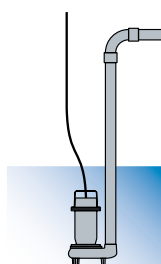
Matériaux de construction

Carcasse	Fonte EN-GJL 250
Hydraulique	Fonte EN-GJL 250
Roue	Fonte EN-GJL 250
Visserie	Acier inoxydable - Classe A2-70
Garniture standard	Caoutchouc - NBR
Arbre	Acier inoxydable - AISI 420
Peinture	Époxy bi-composant à base d'eau (épaisseur moyenne 80 µm)

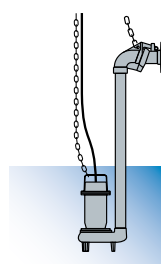
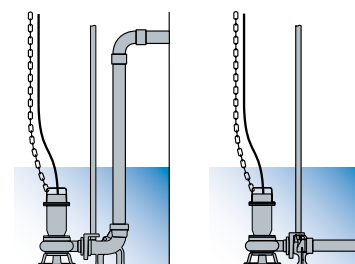
Installations



Libre



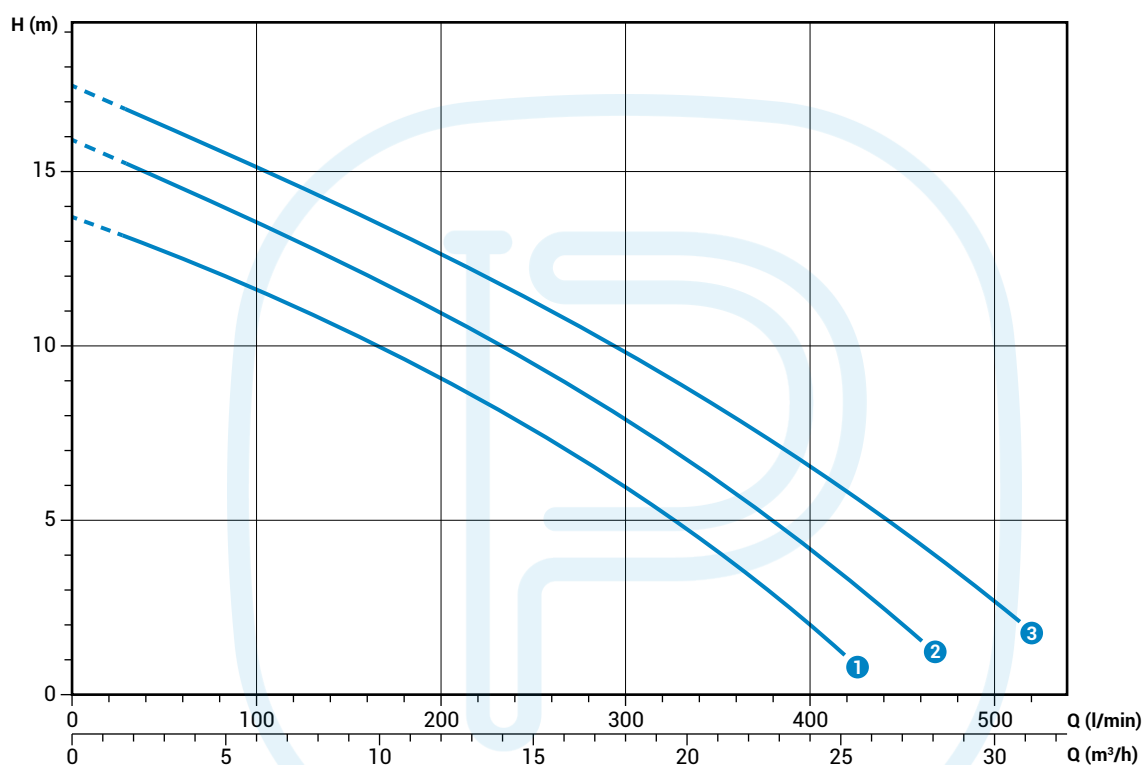
Fixe

Avec DISPOSITIF
D'ACCOUPLMENT EXTERNEAvec DISPOSITIF D'ACCOUPLMENT
SUR LE FOND

DGE 2/G40V

Performances

	l/s	0	2	4	6	8
	l/min	0	120	240	360	480
	m ³ /h	0	7.2	14.4	21.6	28.8
①	DGE 100/2/G40V A0CM(T)5	13.7	11.1	7.9	3.7	
②	DGE 150/2/G40V A0CM(T)5	15.9	13.1	9.8	5.7	
③	DGE 200/2/G40V A0CM(T)5	17.5	14.7	11.6	7.9	3.5



Données techniques

	V	Phases	P1 (kW)	P2 (kW)	A	Rpm	Start	Câble	Ø	Passage libre	
①	DGE 100/2/G40V A0CM5	230	1	-	0.88	6.0	2900	Dir	3G1	G 1 ½"	40 mm
②	DGE 150/2/G40V A0CM5	230	1	-	1.1	7.6	2900	Dir	3G1	G 1 ½"	40 mm
③	DGE 200/2/G40V A0CM5	230	1	-	1.5	8.9	2900	Dir	3G1	G 1 ½"	40 mm

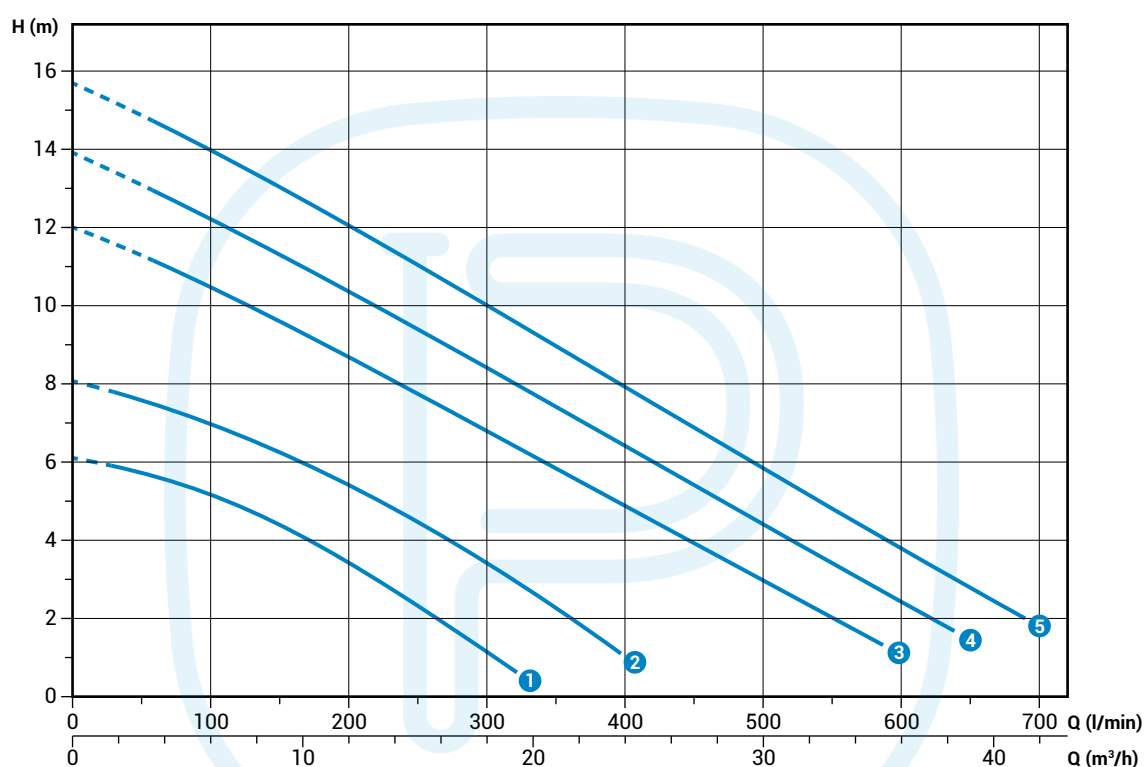
	V	Phases	P1 (kW)	P2 (kW)	A	Rpm	Start	Câble	Ø	Passage libre	
①	DGE 100/2/G40V A0CT5	400	3	-	0.88	2.0	2900	Dir	4G1	G 1 ½"	40 mm
②	DGE 150/2/G40V A0CT5	400	3	-	1.1	2.4	2900	Dir	4G1	G 1 ½"	40 mm
③	DGE 200/2/G40V A0CT5	400	3	-	1.5	3.2	2900	Dir	4G1	G 1 ½"	40 mm

Courbes caractéristiques en accord avec UNI EN ISO 9906

DGE 2/G50V**Performances**

	l/s	0	2	4	6	8	10.0
	l/min	0	120	240	360	480	600
	m ³ /h	0	7.2	14.4	21.6	28.8	36.0
① DGE 50/2/G50V B0BM(T)5		6.1	4.9	2.6			
② DGE 75/2/G50V B0BM(T)5		8.0	6.7	4.7	2.0		
③ DGE 100/2/G50V B0CM(T)5		12.0	10.1	7.9	5.6	3.4	
④ DGE 150/2/G50V B0CM(T)5		13.9	11.9	9.6	7.2	4.8	2.4
⑤ DGE 200/2/G50V B0CM(T)5		15.7	13.6	11.2	8.8	6.3	3.9

Courbes caractéristiques en accord avec UNI EN ISO 9906

**Données techniques**

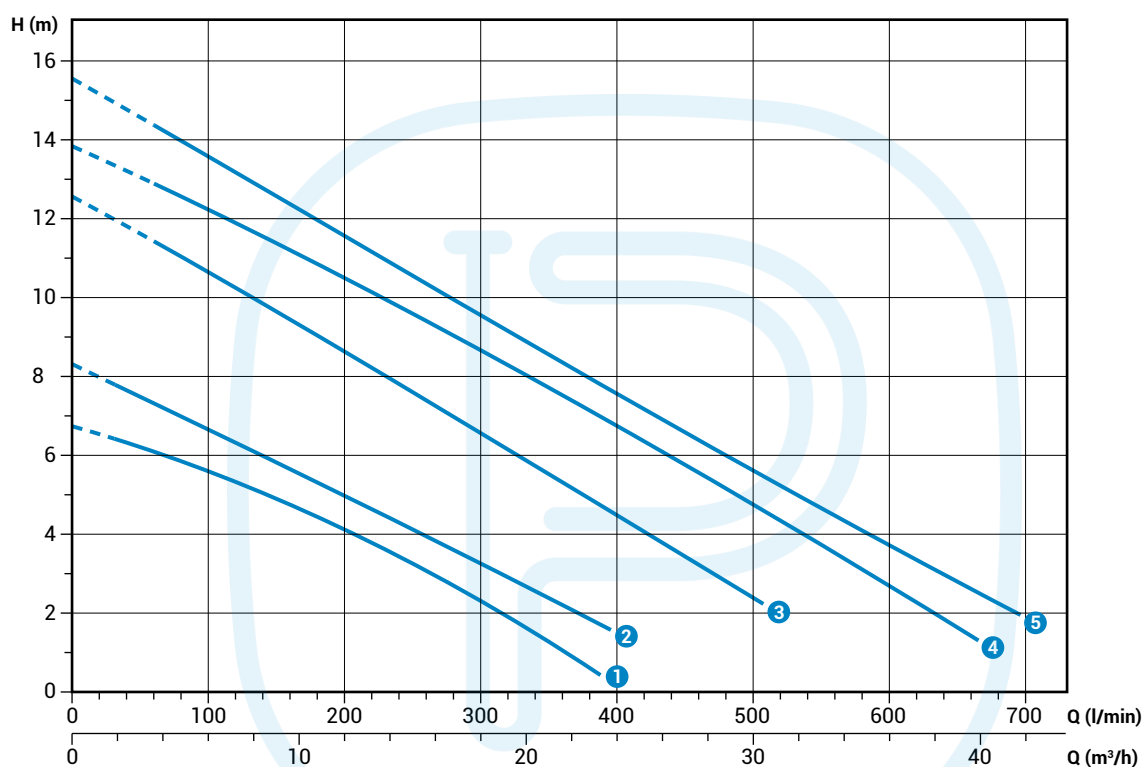
	V	Phases	P1 (kw)	P2 (kw)	A	Rpm	Start	Câble	∅	Passage libre
① DGE 50/2/G50V B0BM5	230	1	-	0.37	2.8	2900	Dir	3G1	G 2"	40 mm
② DGE 75/2/G50V B0BM5	230	1	-	0.55	3.6	2900	Dir	3G1	G 2"	40 mm
③ DGE 100/2/G50V B0CM5	230	1	-	0.88	6.5	2900	Dir	3G1	G 2"	50 mm
④ DGE 150/2/G50V B0CM5	230	1	-	1.1	8.2	2900	Dir	3G1	G 2"	50 mm
⑤ DGE 200/2/G50V B0CM5	230	1	-	1.5	9.3	2900	Dir	3G1	G 2"	50 mm

	V	Phases	P1 (kw)	P2 (kw)	A	Rpm	Start	Câble	∅	Passage libre
① DGE 50/2/G50V B0BT5	400	3	-	0.37	1.1	2900	Dir	4G1	G 2"	40 mm
② DGE 75/2/G50V B0BT5	400	3	-	0.55	1.3	2900	Dir	4G1	G 2"	40 mm
③ DGE 100/2/G50V B0CT5	400	3	-	0.88	2.2	2900	Dir	4G1	G 2"	50 mm
④ DGE 150/2/G50V B0CT5	400	3	-	1.1	2.6	2900	Dir	4G1	G 2"	50 mm
⑤ DGE 200/2/G50V B0CT5	400	3	-	1.5	3.4	2900	Dir	4G1	G 2"	50 mm

DGE 2/G50H

Performances

	l/s	0	2	4	6	8	10
	l/min	0	120	240	360	480	600
	m ³ /h	0	7.2	14.4	21.6	28.8	36.0
① DGE 50/2/G50H A1BM(T)5		6.7	5.3	3.4	1.0		
② DGE 75/2/G50H A1BM(T)5		8.3	6.3	4.3	2.2		
③ DGE 100/2/G50H A0CM(T)5		12.6	10.2	7.8	5.3	2.8	
④ DGE 150/2/G50H A0CM(T)5		13.8	11.9	9.8	7.5	5.1	2.7
⑤ DGE 200/2/G50H A0CM(T)5		15.5	13.2	10.8	8.3	6.0	3.7



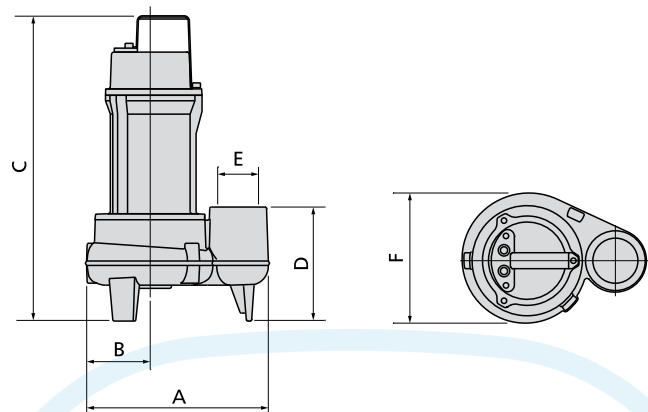
Données techniques

	V	Phases	P1 (kW)	P2 (kW)	A	Rpm	Start	Câble	Ø	Passage libre
① DGE 50/2/G50H A1BM5	230	1	-	0.37	2.8	2900	Dir	3G1	G 2"- DN50	40 mm
② DGE 75/2/G50H A1BM5	230	1	-	0.55	3.6	2900	Dir	3G1	G 2"- DN50	40 mm
③ DGE 100/2/G50H A0CM5	230	1	-	0.88	6.5	2900	Dir	3G1	G 2"- DN50	50 mm
④ DGE 150/2/G50H A0CM5	230	1	-	1.1	8.2	2900	Dir	3G1	G 2"- DN50	50 mm
⑤ DGE 200/2/G50H A0CM5	230	1	-	1.5	9.3	2900	Dir	3G1	G 2"- DN50	50 mm

	V	Phases	P1 (kW)	P2 (kW)	A	Rpm	Start	Câble	Ø	Passage libre
① DGE 50/2/G50H A1BT5	400	3	-	0.37	1.1	2900	Dir	4G1	G 2"- DN50	40 mm
② DGE 75/2/G50H A1BT5	400	3	-	0.55	1.3	2900	Dir	4G1	G 2"- DN50	40 mm
③ DGE 100/2/G50H A0CT5	400	3	-	0.88	2.2	2900	Dir	4G1	G 2"- DN50	50 mm
④ DGE 150/2/G50H A0CT5	400	3	-	1.1	2.6	2900	Dir	4G1	G 2"- DN50	50 mm
⑤ DGE 200/2/G50H A0CT5	400	3	-	1.5	3.6	2900	Dir	4G1	G 2"- DN50	50 mm

Dimensions d'encombrement et poids

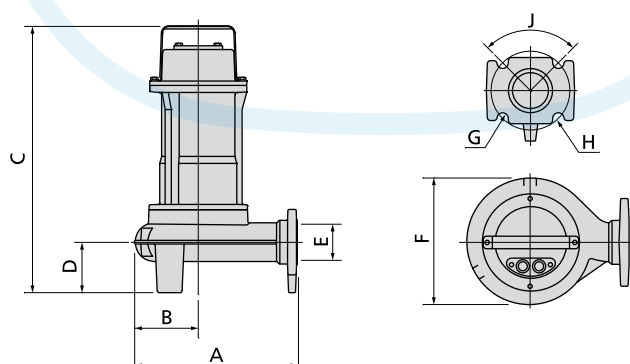
Modèles à refoulement vertical



	A	B	C	D	E	F	kg
DGE 100/2/G40V A0CM(T)5	260	100	405	125	G 1½"	205	19
DGE 150/2/G40V A0CM(T)5	260	100	405	125	G 1½"	205	20
DGE 200/2/G40V A0CM(T)5	260	100	405	125	G 1½"	205	21
DGE 50/2/G50V B0BM(T)5	230	80	385	120	G 2"	165	12
DGE 75/2/G50V B0BM(T)5	230	80	385	120	G 2"	165	14
DGE 100/2/G50V B0CM(T)5	270	100	425	130	G 2"	205	19
DGE 150/2/G50V B0CM(T)5	270	100	425	130	G 2"	205	20
DGE 200/2/G50V B0CM(T)5	270	100	425	130	G 2"	205	21

Dimensions en mm

Modèles à refoulement horizontal



	A	B	C	D	E	F	G	H	J	kg
DGE 50/2/G50H A1BM(T)5	220	80	365	65	G 2" - DN50	160	18	125	90°	12
DGE 75/2/G50H A1BM(T)5	220	80	365	65	G 2" - DN50	160	18	125	90°	14
DGE 100/2/G50H A0CM(T)5	270	110	425	80	G 2" - DN50	205	18	125	90°	19
DGE 150/2/G50H A0CM(T)5	270	110	425	80	G 2" - DN50	205	18	125	90°	20
DGE 200/2/G50H A0CM(T)5	270	110	425	80	G 2" - DN50	205	18	125	90°	21

Dimensions en mm

DGE

Dimensions emballé



	X	Y	Z
DGE 100/2/G40V A0CM(T)5	285	475	235
DGE 150/2/G40V A0CM(T)5	285	475	235
DGE 200/2/G40V A0CM(T)5	285	475	235
DGE 50/2/G50V B0BM(T)5	225	385	245
DGE 75/2/G50V B0BM(T)5	225	385	245
DGE 100/2/G50V B0CM(T)5	285	475	235
DGE 150/2/G50V B0CM(T)5	285	475	235
DGE 200/2/G50V B0CM(T)5	285	475	235
DGE 50/2/G50H A1BM(T)5	225	385	245
DGE 75/2/G50H A1BM(T)5	225	385	245
DGE 100/2/G50H A0CM(T)5	285	475	235
DGE 150/2/G50H A0CM(T)5	285	475	235
DGE 200/2/G50H A0CM(T)5	285	475	235

Dimensions en mm