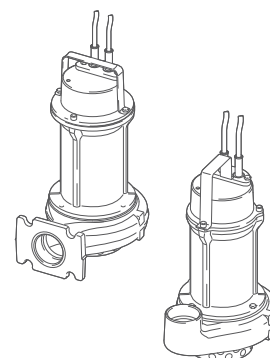
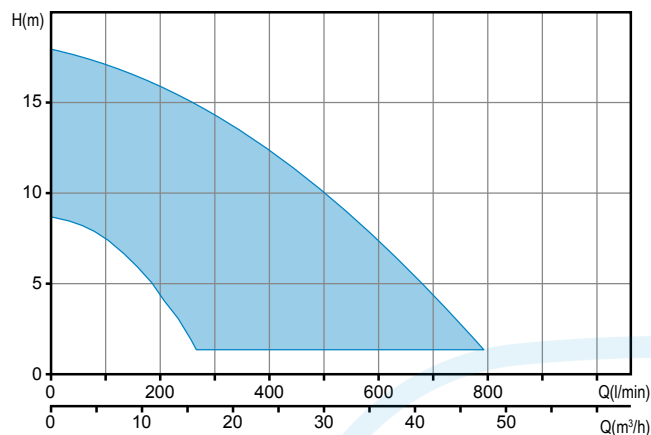


Électropompes avec roue multicanaux ouverte

Champ de travail



Caractéristiques générales

Puissance	0.37 ÷ 1.5 kW
Pôles	2
Classe d'isolation	F
Indice de protection	IP68
Refoulement	GAS 1¼ ÷ 2" vertical GAS 2" DN50 horizontal
Passage libre	max 15 mm
Débit maxi	12.6 l/s (756 l/min)
Hauteur maxi	18.0 m

Moteur

Moteur écologique à sec avec protections thermiques.

Câble

H07RN-F 5 mètres. Câble de 10 mètres sur demande

Garnitures mécaniques

Une garniture mécanique en carbure de silicium et un joint à lèvres

Domaines d'application

Domaines d'application : traitement des eaux claires ou légèrement chargées contenant de petits corps solides, eaux usées filtrées, eaux de pluie, d'infiltration et d'évacuation souterraine. À usage strictement domestique.

Versions

Variante électrique	TC, TCG (modèles monophasés) NAE, TRG (modèles triphasés)
Système de refroidissement	N
Garnitures mécaniques	SICM

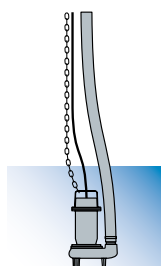
Limites d'utilisation

Temp. util. maxi	40 °C
PH liquide traité	6 ÷ 14
Viscosité du liquide traité	1 mm²/s
Prof.d'immersion maxi	3 m (câble 5m) 7 m (câble 10m)
Densité du liquide traité	1 Kg/dm³
Press. acoustique maxi	<70dB
Démarrages/heure maxi	30

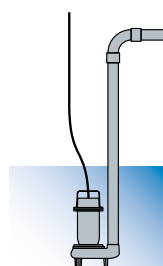
Matériaux de construction

Carcasse	Fonte EN-GJL 250
Hydraulique	Fonte EN-GJL 250
Roue	Fonte EN-GJL 250
Visserie	Acier inoxydable - Classe A2-70
Garniture standard	Caoutchouc - NBR
Arbre	Acier inoxydable - AISI 420
Peinture	Époxy bi-composant à base d'eau (épaisseur moyenne 80 µm)

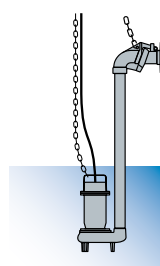
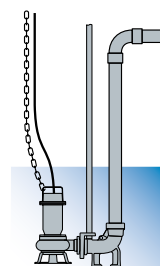
Installations



Libre



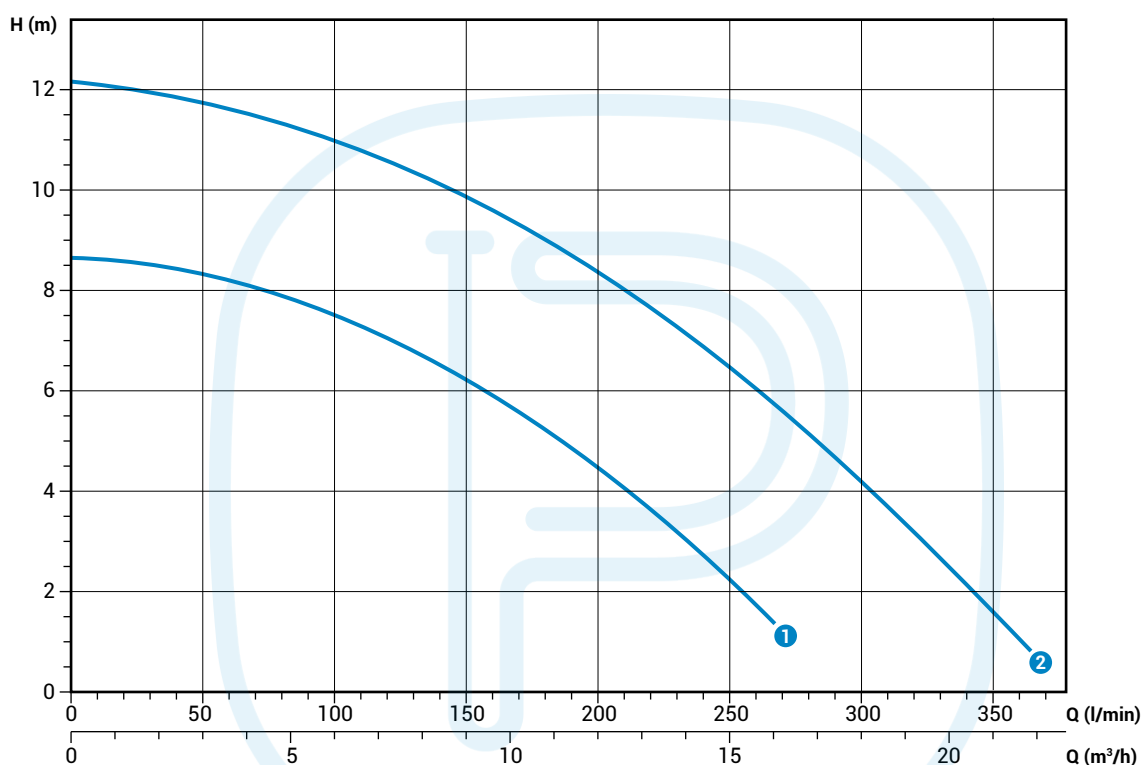
Fixe

Avec DISPOSITIF
D'ACCOUPLLEMENT EXTERNEAvec DISPOSITIF D'ACCOUPLLEMENT
SUR LE FOND

DRE 2/G32V

Performances

	l/s	0	1	2	3	4	5	6
	l/min	0	60	120	180	240	300	360
	m ³ /h	0	3.6	7.2	10.8	14.4	18.0	21.6
①	DRE 50/2/G32V A0BM(T)5	8.7	8.2	7.1	5.2	2.8		
②	DRE 75/2/G32V A0BM(T)5	12.2	11.6	10.6	9.0	6.9	4.2	1.1



Courbes caractéristiques en accord avec UNI EN ISO 9906

Données techniques

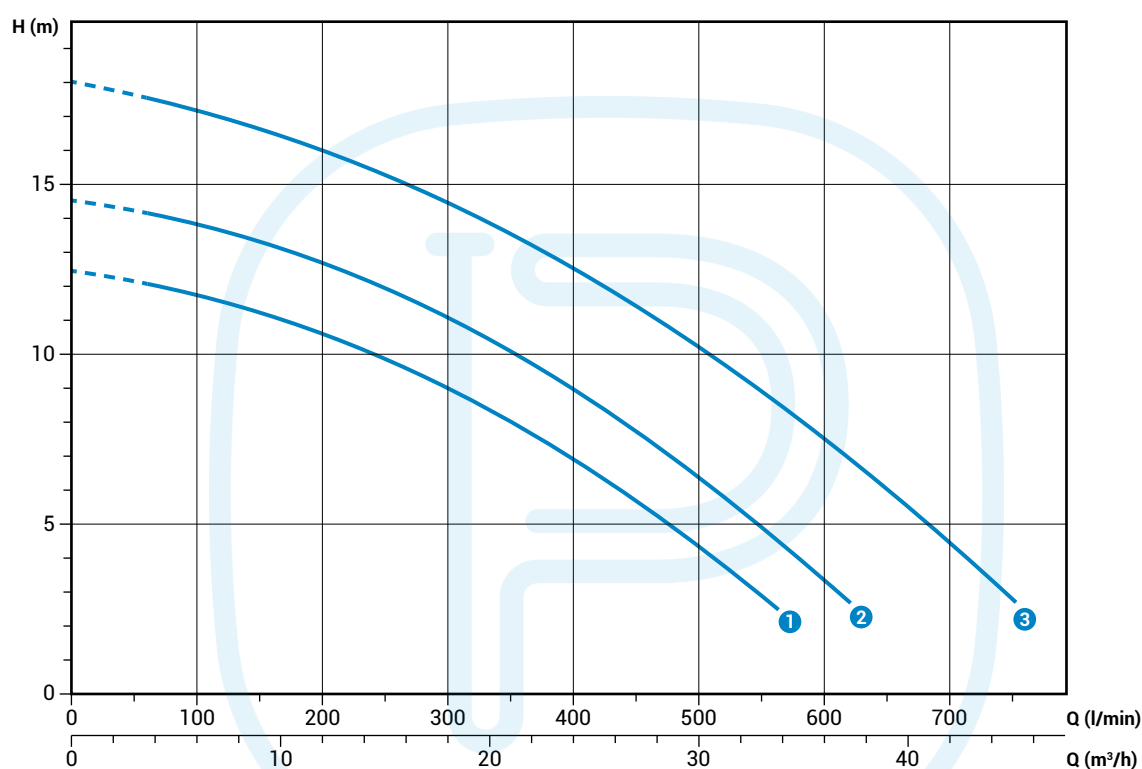
	V	Phases	P1 (kW)	P2 (kW)	A	Rpm	Start	Câble	Ø	Passage libre	
①	DRE 50/2/G32V A0BM5	230	1	-	0.37	2.8	2900	Dir	3G1	G 1¼"	15 mm
②	DRE 75/2/G32V A0BM5	230	1	-	0.55	3.8	2900	Dir	3G1	G 1¼"	15 mm

	V	Phases	P1 (kW)	P2 (kW)	A	Rpm	Start	Câble	Ø	Passage libre	
①	DRE 50/2/G32V A0BT5	400	3	-	0.37	1.1	2900	Dir	4G1	G 1¼"	15 mm
②	DRE 75/2/G32V A0BT5	400	3	-	0.55	1.3	2900	Dir	4G1	G 1¼"	15 mm

DRE 2/G50V**Performances**

	I/s	0	2	4	6	8	10	12
	l/min	0	120	240	360	480	600	720
	m ³ /h	0	7.2	14.4	21.6	28.8	36	43.2
① DRE 100/2/G50V A0CM(T)5		12.4	11.6	10.0	7.8	4.9		
② DRE 150/2/G50V A0CM(T)5		14.5	13.7	12.1	9.9	7.0	3.4	
③ DRE 200/2/G50V A0CM(T)5		18.0	17.0	15.4	13.3	10.7	7.6	3.9

Courbes caractéristiques en accord avec UNI EN ISO 9906

**Données techniques**

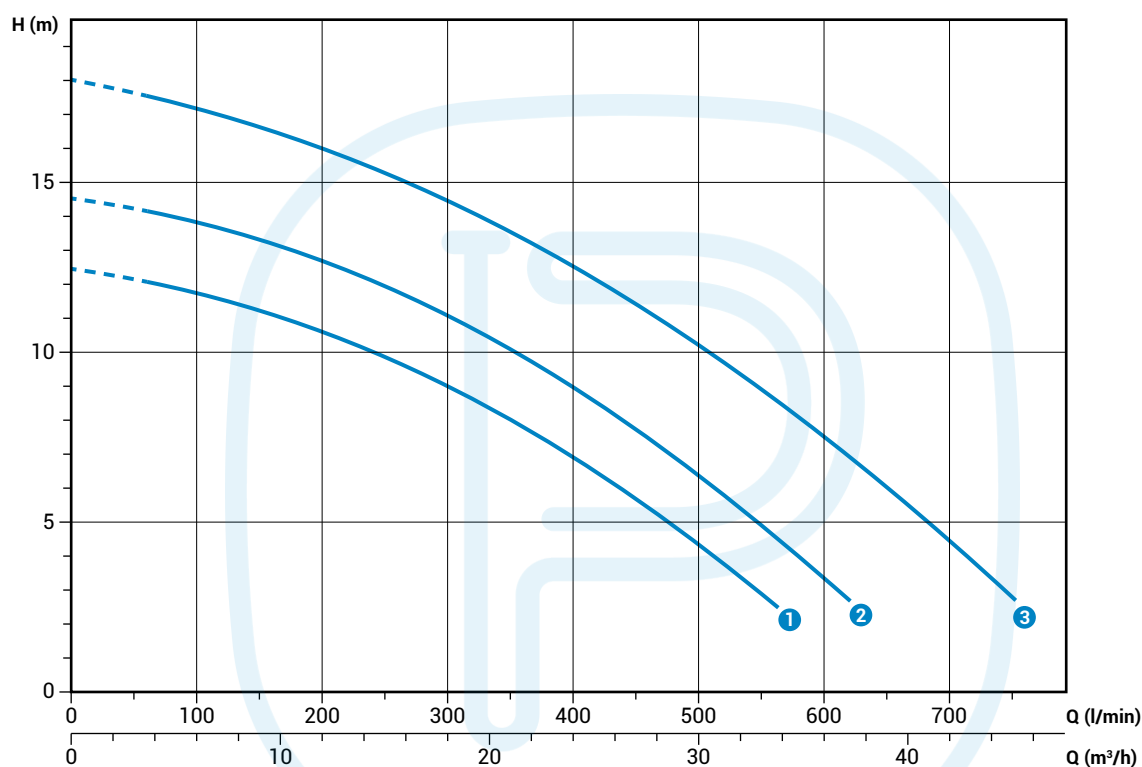
	V	Phases	P1 (kW)	P2 (kW)	A	Rpm	Start	Câble	Ø	Passage libre
① DRE 100/2/G50V A0CM5	230	1	-	0.88	6.5	2900	Dir	3G1	G 2"	15 mm
② DRE 150/2/G50V A0CM5	230	1	-	1.1	8.2	2900	Dir	3G1	G 2"	15 mm
③ DRE 200/2/G50V A0CM5	230	1	-	1.5	9.3	2900	Dir	3G1	G 2"	15 mm

	V	Phases	P1 (kW)	P2 (kW)	A	Rpm	Start	Câble	Ø	Passage libre
① DRE 100/2/G50V A0CT5	400	3	-	0.88	2.3	2900	Dir	4G1	G 2"	15 mm
② DRE 150/2/G50V A0CT5	400	3	-	1.1	2.7	2900	Dir	4G1	G 2"	15 mm
③ DRE 200/2/G50V A0CT5	400	3	-	1.5	3.5	2900	Dir	4G1	G 2"	15 mm

DRE 2/G50H

Performances

	Q (l/min)							
	0	120	240	360	480	600	720	
	0	7.2	14.4	21.6	28.8	36	43.2	
	l/s	2	4	6	8	10	12	
	l/min	0	120	240	360	480	600	720
	m ³ /h	0	7.2	14.4	21.6	28.8	36	43.2
① DRE 100/2/G50H A0CM(T)5	12.4	11.6	10.0	7.8	4.9			
② DRE 150/2/G50H A0CM(T)5	14.5	13.7	12.1	9.9	7.0	3.4		
③ DRE 200/2/G50H A0CM(T)5	18.0	17.0	15.4	13.3	10.7	7.6	3.9	



Courbes caractéristiques en accord avec UNI EN ISO 9906

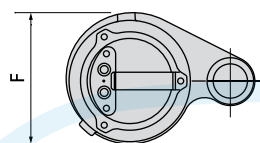
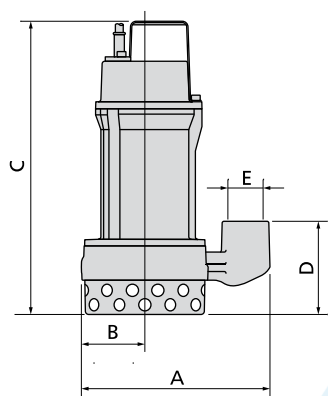
Données techniques

	V	Phases	P1 (kW)	P2 (kW)	A	Rpm	Start	Câble	Ø	Passage libre
① DRE 100/2/G50H A0CM5	230	1	-	0.88	6.5	2900	Dir	3G1	G 2"	15 mm
② DRE 150/2/G50H A0CM5	230	1	-	1.1	8.2	2900	Dir	3G1	G 2"	15 mm
③ DRE 200/2/G50H A0CM5	230	1	-	1.5	9.3	2900	Dir	3G1	G 2"	15 mm

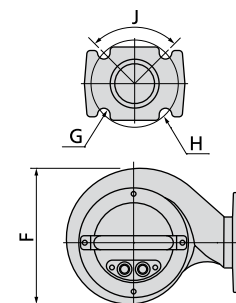
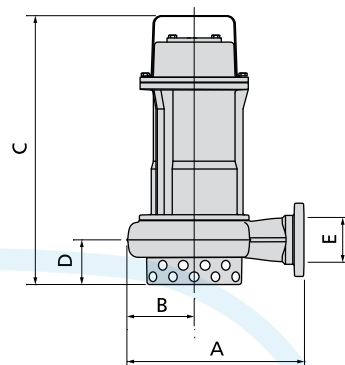
	V	Phases	P1 (kW)	P2 (kW)	A	Rpm	Start	Câble	Ø	Passage libre
① DRE 100/2/G50H A0CT5	400	3	-	0.88	2.3	2900	Dir	4G1	G 2"	15 mm
② DRE 150/2/G50H A0CT5	400	3	-	1.1	2.7	2900	Dir	4G1	G 2"	15 mm
③ DRE 200/2/G50H A0CT5	400	3	-	1.5	3.5	2900	Dir	4G1	G 2"	15 mm

Dimensions d'encombrement et poids

Modèles à refoulement vertical



Modèles à refoulement horizontal



	A	B	C	D	E	F	kg
DRE 50/2/G32V A0BM(T)5	215	70	335	105	G 1 1/4"	150	11
DRE 75/2/G32V A0BM(T)5	215	70	335	105	G 1 1/4"	150	13
DRE 100/2/G50V A0CM(T)5	265	100	385	125	G 2"	190	19
DRE 150/2/G50V A0CM(T)5	265	100	385	125	G 2"	190	20
DRE 200/2/G50V A0CM(T)5	265	100	385	125	G 2"	190	21

Dimensions en mm

	A	B	C	D	E	F	G	H	J	kg
DRE 100/2/G50H A0CM(T)5	255	95	385	65	G 2"-DN50	195	18	125	90°	19
DRE 150/2/G50H A0CM(T)5	255	95	385	65	G 2"-DN50	195	18	125	90°	20
DRE 200/2/G50H A0CM(T)5	255	95	385	65	G 2"-DN50	195	18	125	90°	21

Dimensions en mm

Dimensions emballé



	X	Y	C
DRE 50/2/G32V A0BM(T)5	385	225	245
DRE 75/2/G32V A0BM (T)5	385	225	245
DRE 100/2/G50V A0CM (T)5	475	285	235
DRE 150/2/G50V A0CM (T)5	475	285	235
DRE 200/2/G50V A0CM (T)5	475	285	235
DRE 100/2/G50H A0CM (T)5	475	285	235
DRE 150/2/G50H A0CM (T)5	475	285	235
DRE 200/2/G50H A0CM (T)5	475	285	235

Dimensions en mm