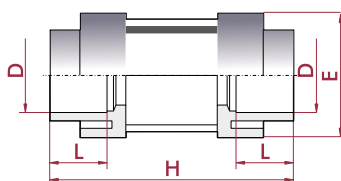


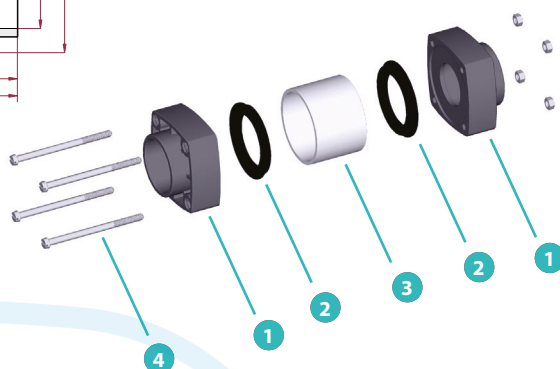
VOYANT DE CONTRÔLE

femelle
SIGHT-GLASS
VISOR DE LÍQUIDOS
KIJKGLAS

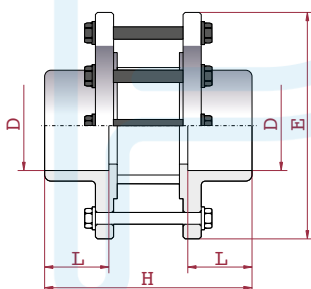


DESCRIPTIF PRODUIT

N°	Composant	Matériel
1	Union / Bride	PVC-U
2	Joint torique	EPDM
3	Visor	PMMA
4	Boulons	Acier zingué

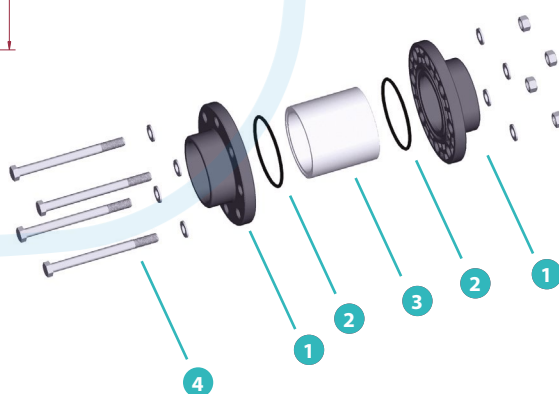


Référence	ø	D	DN	L	H	E	PN	Gr
VISOR50	50	50	40	31	125	80	6	385
VISOR63	63	63	50	38	154	92	6	594



DESCRIPTIF PRODUIT

N°	Composant	Matériel
1	Union / Bride	PVC-U
2	Joint torique	EPDM
3	Visor	SAN
4	Boulons	Acier zingué



Référence	ø	D	DN	L	H	E	PN	Gr
VISOR75	75	75	65	44	165	185	10	2495
VISOR90	90	90	80	51	180	200	10	3011
VISOR110	110	110	100	61	250	220	10	4078
VISOR125	125	125	110	69	280	230	10	4567
VISOR140	140	140	125	76	310	250	10	6100
VISOR160	160	160	150	86	360	285	10	8131
VISOR200	200	200	175	106	420	315	10	11300
VISOR225	225	225	200	119	500	340	10	13300

