

VSD

CONVERTISSEUR DE FRÉQUENCE ÉLECTRONIQUE

- Économie d'énergie
- Pression de sortie constante avec un confort accru pour l'utilisateur final
- Fonctionnement silencieux
- Solution polyvalente
- Capteur de flux interne
- Panneau de commande avec afficheur LCD



DESCRIPTION

VSD (Variable Speed Drive) est un convertisseur statique de fréquence en mesure de varier la vitesse d'une électropompe de manière à maintenir la pression constante en fonction des variations du débit requis. Le contrôle est possible grâce à un capteur de pression et à un capteur de flux raccordés au variateur de fréquence.

Versions:

VSD Easy est le dispositif pour le contrôle d'une pompe monophasée ou triphasée simple à installer et à configurer, il faut seulement sélectionner le point de consigne de pression. La tension d'alimentation du dispositif est monophasée 230V.

VSD est le dispositif pour le contrôle d'une pompe triphasée en mesure de communiquer avec un autre dispositif identique via l'installation d'un câble de communication. La tension d'alimentation peut être monophasée 230V ou triphasée 400V selon le modèle.

UTILISATION

- Pour le commande d'une ou deux pompes de surface ou de surpression

DONNÉES MÉCANIQUES

Protection marche à sec	Oui	Température max. du liquide	40 °C
Pression max de service	16 bar		

DONNÉES ÉLECTRIQUES

Indice de protection	IP 55	Fréquence	50/60 Hz
Température ambiante max.	50 °C		

VSD

Type	Art.-Nr.	Tension	Tension pompe	Protection du moteur	Poids
VSD EASY 9 M/M	ZB902490	1/N/PE~230 V	1/N/PE~230 V	9 A	2,5 kg
VSD EASY 6 M/T	ZB902500	1/N/PE~230 V	3/N/PE~230 V	6 A	2,5 kg
VSD EASY 10 M/T	ZB902510	1/N/PE~230 V	3/N/PE~230 V	10 A	2,5 kg
VSD 6 M/T	ZB902520	1/N/PE~230 V	3/N/PE~230 V	6 A	2,7 kg
VSD 10 M/T	ZB902530	1/N/PE~230 V	3/N/PE~230 V	10 A	2,7 kg
VSD 9 T/T	ZB902540	3/N/PE~400 V	3/N/PE~400 V	9 A	4,3 kg
VSD 14 T/T	ZB902550	3/N/PE~400 V	3/N/PE~400 V	14 A	6,1 kg

VSD

CONVERTISSEUR DE FRÉQUENCE ÉLECTRONIQUE

Fig. 1

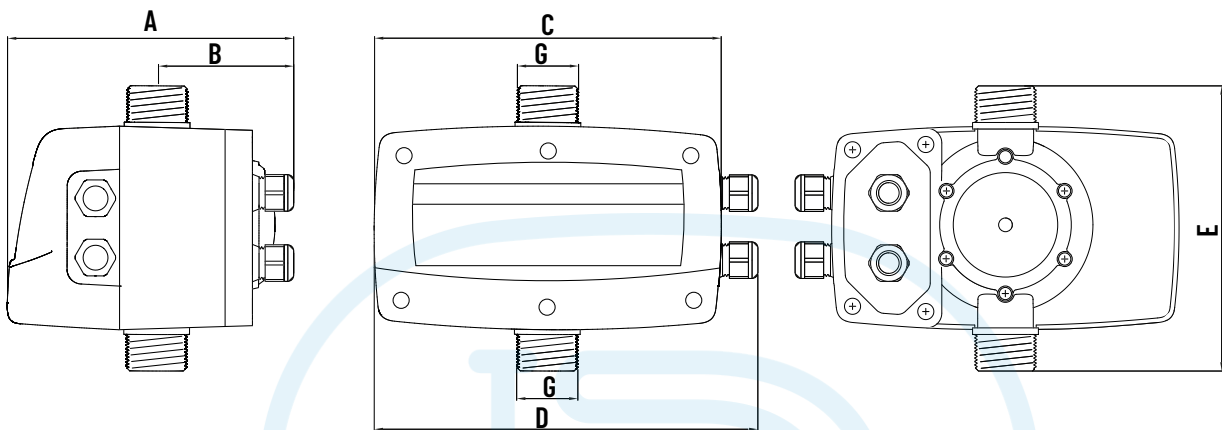
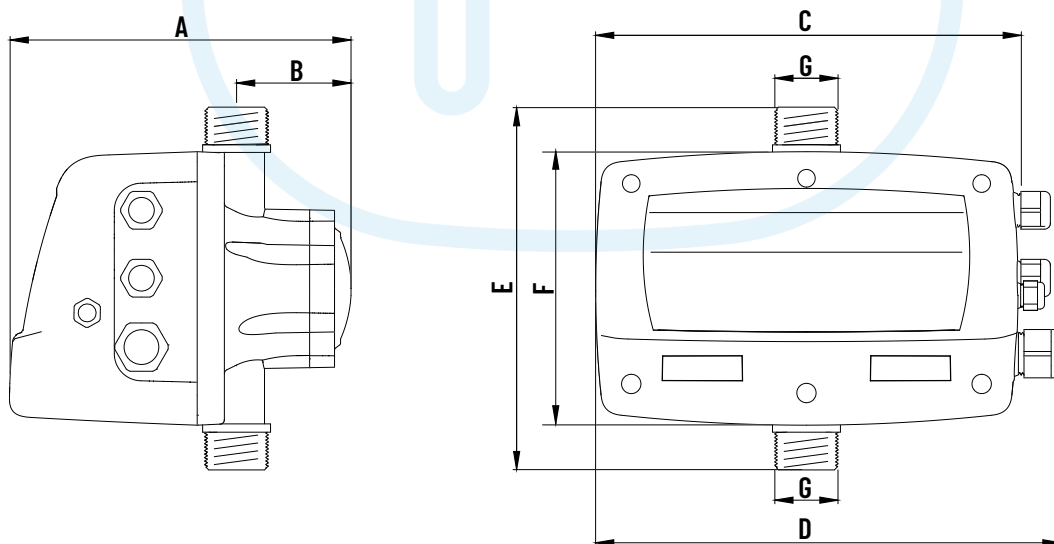


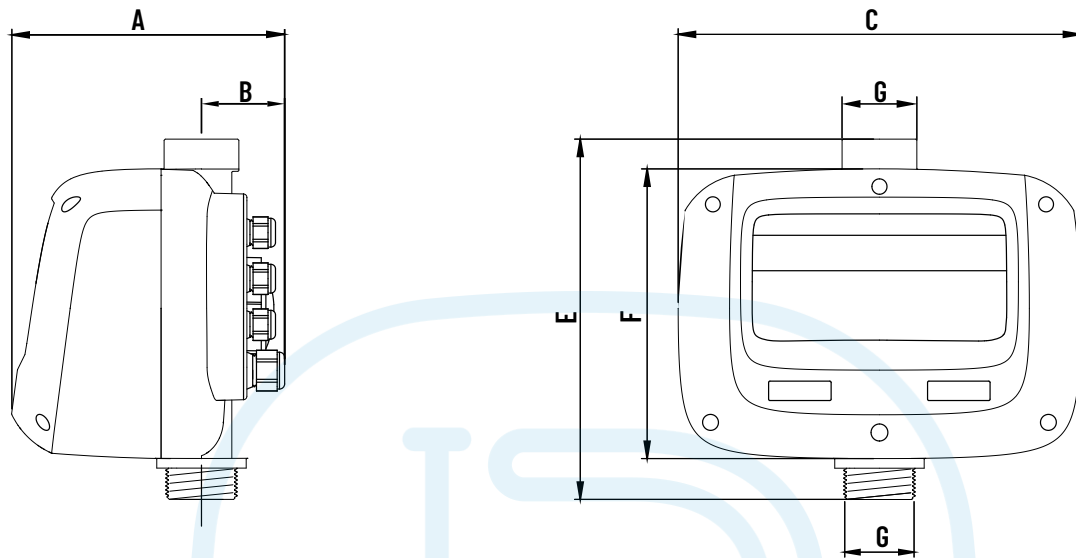
Fig. 2



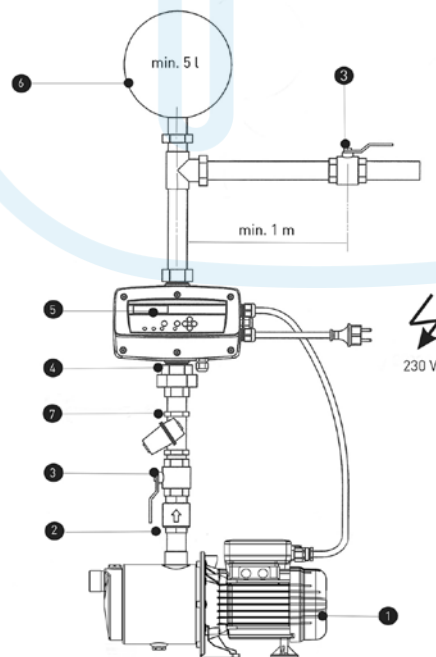
VSD

CONVERTISSEUR DE FRÉQUENCE ÉLECTRONIQUE

Fig. 3



Installation



VSD

CONVERTISSEUR DE FRÉQUENCE ÉLECTRONIQUE

DIMENSIONS [mm]

Type	Fig.	A	B	C	D	F	E	D
VSD EASY 9 M/M	1	196	93	237	262		196	11/4»
VSD EASY 6 M/T	1	196	93	237	262		196	11/4»
VSD EASY 10 M/T	1	196	93	237	262		196	11/4»
VSD 6 M/T	1	196	93	237	262		196	11/4»
VSD 10 M/T	1	196	93	237	262		196	11/4»
VSD 9 T/T	2	226	76	280	310	181	240	11/4»
VSD 14 T/T	3	238	72	350		252	313	2»

