

SRP-D800

STATION DE RELEVAGE 2 POMPES A ENTERRER
HABITATION INDIVIDUELLE / PETIT COLLECTIF939 AV. Maréchal de Tassigny
Le Pouverel 83130 La Garde, France

☎ 04 94 75 96 10

✉ devis@pianelli.fr

🌐 pianelli.fr

Description produit :

Les Stations de Relevage Pianelli série SRP-D800 sont utilisées lorsque les eaux usées d'un bâtiment doivent être évacuées vers des réseaux d'égout situés à un niveau supérieur au bassin de collecte ou en l'absence d'écoulement gravitaire. Particulièrement résistante et facile à installer, maintenir et faire évoluer, leur assemblage est réalisé dans nos ateliers pour une flexibilité et une personnalisation totale. Selon la nature des effluents, des hauteurs manométriques à relever et du budget, différents modèles de pompes sont à votre disposition (roue vortex, canal, dilacératrice).

Pour la régulation, la protection et les alarmes, nous vous proposons également plusieurs options (disjoncteur moteur, coffret électromécanique ou électronique).

Prêt à poser, enterré ou hors-sol, conforme EN 12050FABRIQUÉ
EN FRANCE

| Versions disponibles | | |
|----------------------|---------|---------------------------------------|
| Référence | Hauteur | Type |
| SRP-2PD8H15RU | 1500 mm | Tuyauterie PVC avec raccord-union |
| SRP-2PD8H20RU | 2000 mm | Tuyauterie PVC avec raccord-union |
| SRP-2PD8H15PA | 1500 mm | Kit pied d'assise + barres de guidage |
| SRP-2PD8H20PA | 2000 mm | Kit pied d'assise + barres de guidage |

Réhausse : 30 cm (en option)

| MATÉRIAUX | |
|----------------------|------------------------------|
| Cuve | Polyéthylène (épaisseur 1cm) |
| Tuyauterie et clapet | PVC |
| Joints | Caoutchouc |
| Pieds d'assise | Fonte |
| Barres de guidage | Inox |

| ÉQUIPEMENTS |
|--|
| - 1 cuve re-coupable en hauteur avec support de couvercle amovible |
| - 1 couvercle à ouverture totale |
| - 1 tuyauterie de refoulement Ø2" avec deux vannes d'isolation et deux clapet A/R (diamètre supérieur sur demande) |
| - 6 presse-étoupes (pompe et régulateurs) |
| - 1 joint pour l'arrivée DN100 à percer |
| - 2 dispositifs pied d'assise et barres de guidage (versions PA) avec chaînes et manilles |
| - A ajouter : pompe(s), régulateur(s), coffret électrique, réhausse, panier dégrilleur + support. |

| Avantages | | |
|--|--|---|
| Cuve en polyéthylène recyclable à percer | Installation facile et rapide | Couvercle très résistant (200kg) |
| Ouverture totale sur charnière | Pieds d'assises et supports de barre de guidage interchangeables | Station à enterrer ou à poser au sol |
| Cuve re-coupable (support de couvercle amovible) | Résistance aux UV et agents corrosifs | Poste pré-équipé de sa robinetterie, à percer |
| Réhausse de 30cm disponible | Station évolutive 1 à 2 pompes (version EVO) | Pompe(s) et coffret au choix |

| CARACTÉRISTIQUES TECHNIQUES | |
|----------------------------------|--------------------------|
| Capacité (H1.5m et H2m) | 520 litres et 790 litres |
| Diamètre tuyau de refoulement | 63/75/90mm (PVC) |
| Taille des solides en suspension | 50mm max |
| Isolation | Classe B |
| Protection | IP68 |
| Puissance | 0.25 à 5.50kW |
| Température du liquide pompé | 0 à +35°C |
| Débit max | 80m ³ /h env. |

| INSTALLATION |
|--|
| - Creuser la fosse |
| - Percer la cuve et placer le joint hublot pour le tuyau d'arrivée des eaux usées |
| - Installer la station de pompage dans la fosse, sur lit de sable ou de gravier de préférence (si présence d'eau, couler le premier anneau dans une dalle béton de volume suffisant) |
| - La remplir d'eau en même temps que le remblayage |
| - La raccorder à l'arrivée des effluents et à la conduite de refoulement |

MISE EN SERVICE ET ENTRETIEN

Selon votre besoin et sous certaines conditions, nos techniciens peuvent se charger de la mise en service du matériel et de son entretien.

SRP-D800

STATION DE RELEVAGE 2 POMPES A ENTERRER
HABITATION INDIVIDUELLE / PETIT COLLECTIF

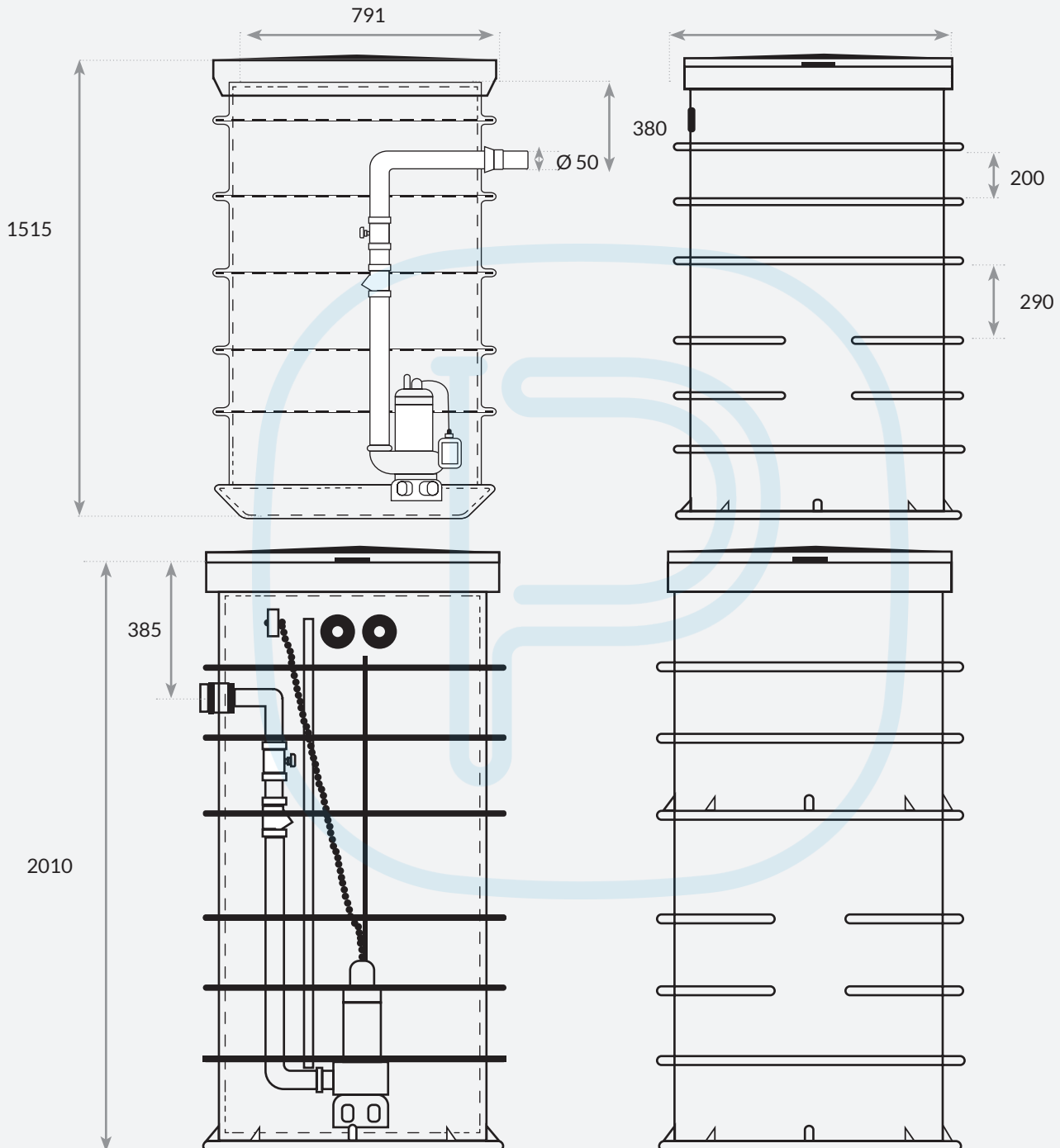
939 AV. Maréchal de Tassigny
Le Pouverel 83130 La Garde, France

☎ 04 94 75 96 10

✉ devis@pianelli.fr

🌐 pianelli.fr

DIMENSIONS (mm)



ÉQUIPEMENTS SUPPLÉMENTAIRES



Panier dégrilleur



Coffret industriel



Coffret électronique



DN 65/80



Alarme GSM