

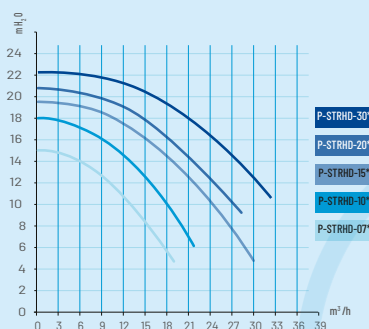
LA STA-RITE HD

POMPES MONOVITESSE

Pompe à haut rendement et performances maximales pour les grands bassins ou les piscines à débordement.



Pour plus d'informations sur votre produit



CARACTÉRISTIQUES

- Panier filtrant XL
- Collier de verrouillage en acier inoxydable
- Couvercle à ouverture ¼ de tour
- Amorçage automatique rapide

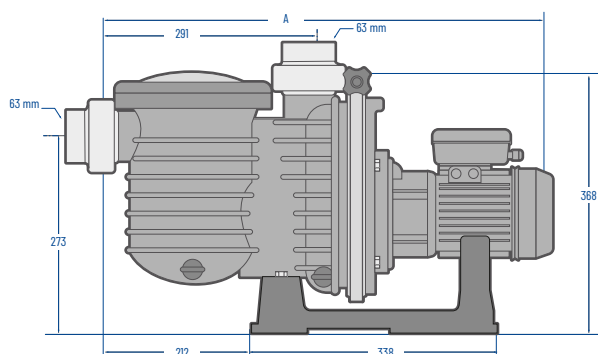
AVANTAGES

- Périodes plus longues entre les nettoyages
- Maintenance rapide
- Ouverture et blocage faciles
- Démarrage rapide et sécurisé de la pompe

CARACTÉRISTIQUES TECHNIQUES

- Intégralement fabriquée par Pentair dans notre usine de Pise (Italie)
- Moteur asynchrone à induction
- Axe moteur bi-matières avec tige d'entraînement en acier inoxydable AISI 304
- Roulements scellés SKF
- IP-X5
- Protection thermique (monophasé)
- conforme IE2 (triphase <0,75 kW), IE3 (triphase >0,75 kW)
- Turbine manchonnée fabriquée avec de la résine PPO - Résiste aux environnements aquatiques les plus difficiles
- Entrée/Sortie → 63 mm fileté
- Raccords unions Ø → 63 mm
- Raccords unions inclus → Oui
- Résistance au sel → 0,40% (4 g/l)

Référence	Débit m ³ /h @ 8 m	Puissance délivrée (kW)	(CV)	Alimentation électrique (V)	Phase	Largeur (mm)	Longueur (A) (mm)	Poids (Kg)	Tarif (€ HT)
P-STRHD-071	16	0.55	0.75	220-240	Mono	270	615	17	Sur demande
P-STRHD-073	16	0.55	0.75	380-420	Tri	270	615	18	Sur demande
P-STRHD-101	21	0.75	1	220-240	Mono	270	615	18.5	Sur demande
P-STRHD-103E3	21	0.75	1	380-420	Tri	270	615	26	Sur demande
P-STRHD-151	26	1.1	1.5	220-240	Mono	270	645	19	Sur demande
P-STRHD-153E3	26	1.1	1.5	380-420	Tri	270	645	29	Sur demande
P-STRHD-201	29	1.5	2	220-240	Mono	270	645	25	Sur demande
P-STRHD-203E3	29	1.5	2	380-420	Tri	270	645	33	Sur demande
P-STRHD-301	33	2.2	3	220-240	Mono	270	667	26	Sur demande
P-STRHD-303E3	33	2.2	3	380-420	Tri	270	667	36	Sur demande



Emballage	Longueur (cm)	Largeur (cm)	Hauteur (cm)	Palette
Carton	79	37	43	-
Palette	120	80	150	9