

Applications

- Installation de tuyaux, d'appareils externes de climatisation, de pompes à chaleur, etc. au sol ou sur des toits plats

Avantages

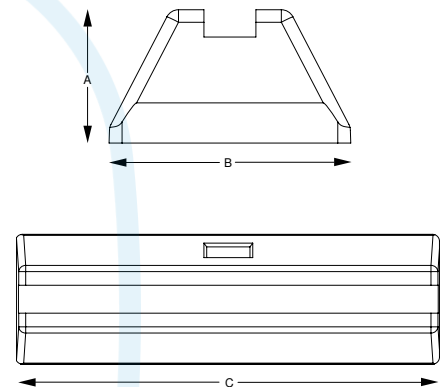
- Installation facile sur site
- Installation sans pénétrer la membrane du toit
- Différentes tailles en fonction de l'application et de la charge
- Le rail en aluminium intégré assure une utilisation simple dans les espaces extérieurs
- Désinstallation à tout moment




Informations Techniques

Longueur [mm]	Matériau	Résistance aux températures	Charge maximale admissible par pièce [N] ¹⁾
250	Caoutchouc styrène-butadiène recyclé et résistant aux rayons UV	-35 °C à +80 °C	1.600
400			2.400
600			4.500
1.000			6.450

¹⁾ Les charges de vent et de neige doivent être prises en compte.



Longueur [mm]	Code article	Conditionnement	Unité	Poids [kg/pièce]	Dimensions [mm]		
					A	B	C
250	172844	1	Pièce	2,500	100	185	250
400	172845			4,300			400
600	171972			6,100			600
1.000	172053			11,400			1.000

 Les consoles sont fournies sans matériel de fixation.

Nous recommandons les double écrous suivants pour le montage :

Filetage	Longueur [mm]	Code article		
		électrozingué	en zinc lamellaire	Inox
M10	35	151062	154198	154418
	40	151063	154199	
	55	151064	154200	
	60	151065	154201	
	80	151066	154202	
	100	151067	154203	
M12	40	151069	154204	154424
	55	151070	154205	
	60	151071	154206	
	80	151072	154207	
	100	151073	154208	