

# ProSeries™ HL BTL EXPERT LINE

## HAUTES PERFORMANCES POUR DES PISCINES HAUT DE GAMME

- **Filtre laminé en polyester armé de fibres de verre**
- **Système Twist-Lock** pour une ouverture aisée et un accès rapide sans outillage
- **Vanne 6 voies VariFlo®**, robuste et fiable
- **Répartition optimale de l'eau sur le média filtrant**, grâce au diffuseur Dual-Side
- **Maintenance simplifiée** grâce au drain de vidange et aux crépines à connexion rapide
- Tous les modèles sont munis d'un **manomètre**



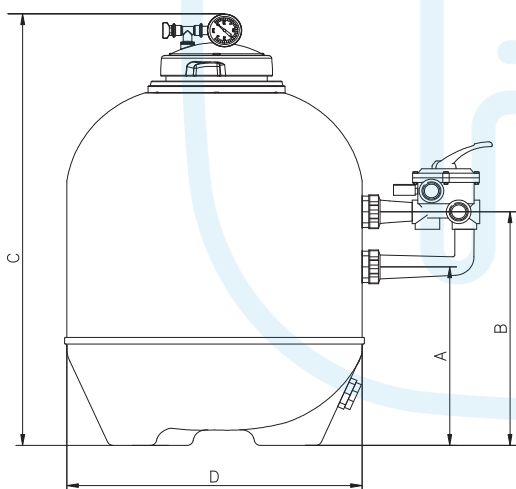
Système Twist-Lock pour une ouverture aisée



Vanne 6 voies VariFlo® \*



Drain de vidange



### Caractéristiques techniques

Température d'eau maximum	50°C
Pression de fonctionnement	0,5 - 1,3 bar
Pression maximum	2,5 bar
Connexion	1,5" (ø 520 mm - ø 640 mm) 2" (ø 760 mm - ø 900 mm)
Cuve / Crépines / Raccords union /Couvercle	Polyester renforcé FV/PP/ABS/PC, compatible eau salée
Granulométrie du média filtrant	0,4 ÷ 0,8 mm

PROSERIES™  
HL BTL

Débit	E/S	Diamètre ø	Surface filtrante	Max pression travail	Poids vide	Sable	Dimensions				Réf.
							A	B	C	D	
10 m³/h	1,5"	520 mm	0,21 m²	2,5 bar	17 kg	110 kg	355 mm	480 mm	890 mm	520 mm	S210SLBTL
14 m³/h	1,5"	640 mm	0,32 m²	2,5 bar	23 kg	180 kg	405 mm	530 mm	960 mm	640 mm	S240SLBTL
22 m³/h	2"	760 mm	0,45 m²	2,5 bar	34 kg	320 kg	460 mm	600 mm	1120 mm	760 mm	S310SLBTL
30 m³/h	2"	900 mm	0,63 m²	2,5 bar	45 kg	440 kg	470 mm	610 mm	1135 mm	900 mm	S360SLBTL

Les filtres, connexion 1,5" sont livrés avec la vanne référence SP0719SKR-LP et les raccords référence SPX0719PAKKR.  
Les filtres, connexion 2" sont livrés avec la vanne référence SP0663SKR-LP et les raccords référence 500200061100.