

RÉSERVOIR À VESSIE (À AIR CAPTIF) COMPOSE IT



CARACTÉRISTIQUES

Réservoir composite à vessie à air captif (air contenu dans la vessie) destiné aux **installations de surpression** associées à tout type de pompe (applications domestique, agricole, industriel, commercial et collectivités)

Réservoirs de 60 à 450 litres ; Raccords de DN 32 (1"1/4)

Pression de service 8 bar ; Pression d'épreuve : 12 bar ; Pression de rupture > 30 bar

Conforme à la Directive Européenne des Equipements sous Pression 2014/68/UE

Longévité extrême

Vessie à longue durée de vie

Changement de vessie en 5 minutes

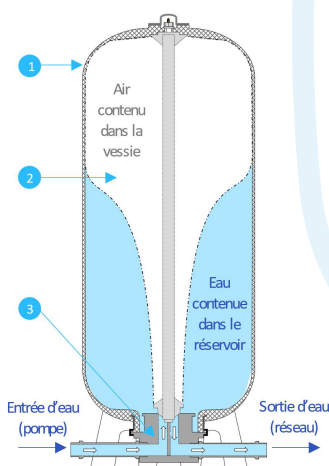
Les réservoirs les plus légers

Garantie sur la cuve : 10 ans ; garantie vessie 2 ans

Multiples possibilités de raccords

Maintenance facile limitée et économique

AVANTAGES



1 Longévité extrême

Cuve garantie 10 ans. Sans entretien. Technologie Compose It™ brevetée pour une résistance mécanique supérieure. Structure monolithique sans soudures en matériaux composites choisis pour leur durabilité extrême (résistance au cyclage, 100% anti-corrosion).

2 Vessie durable

Vessie en polyuréthane à longue durée de vie contenant l'air, d'un volume supérieur à celui du réservoir (aucune contrainte mécanique sur la vessie).

3 Changement de vessie en 5 minutes

Grande ouverture de 160 mm de diamètre avec couvercle PVC inférieur fixé grâce à un collier de serrage en INOX permettant **un accès facile et rapide à l'intérieur du réservoir** et un changement de vessie en 5 minutes après vidange du réservoir.

4 Personnalisation des raccords

3 types de raccords DN 32 (1"1/4) sont proposés pour s'adapter à toutes les configurations d'installation : 1 raccord coudé monoflux, 2 raccords en T avec et sans paroi de séparation entre l'arrivée et la sortie d'eau.

VESSIE INNOVANTE À LONGUE DURÉE DE VIE



La vessie, innovante, a spécialement été conçue pour les réservoirs Compose It™, afin de garantir leur longue durée de vie. Le polyuréthane a été sélectionné et formulé pour assurer à la vessie, d'excellentes propriétés mécaniques, une forte résistance à l'abrasion et une étanchéité maximale.

Le volume de la vessie, supérieur à celui du réservoir permet de réduire au minimum les contraintes mécaniques sur la vessie pendant l'utilisation du réservoir.

Pour aller encore plus loin dans la performance, **l'air est contenu dans la vessie**, ce qui limite les contraintes, et donc l'épaisseur de la vessie, pour une réserve utile maximum. Toutes les vessies Compose It™ sont testées en usine à 2 bar avant assemblage afin pour en garantir la qualité.

CHANGEMENT DE VESSIE EN 5 MINUTES

Réservoirs conçus pour une maintenance facile, limitée et économique, mais surtout afin d'exploiter la durabilité extrême de la cuve en matériaux composites.



LA SOLUTION LA PLUS ÉCONOMIQUE DANS LA DURÉE

Décomposition du coût d'utilisation moyen d'un réservoir

Période d'utilisation : 20 ans ; Base 100% : Réservoir à vessie métallique
De gauche à droite : Coût d'installation / Coût de maintenance (réservoirs à vessie)

Réservoir Compose It à vessie	25%	25%	50%
Réservoir composite à diaphragme	72%		72%
Réservoir composite à vessie	63%	13%	76%
Réservoir métallique à diaphragme	82%		82%
Réservoir métallique à vessie	65%	35%	100%

RÉSERVOIR À VESSIE (À AIR CAPTIF) COMPOSE IT

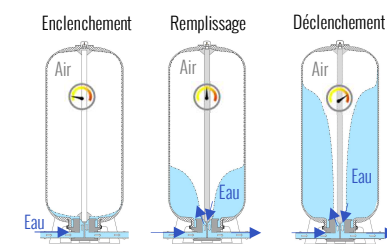


SPÉCIFICATIONS

Réservoirs	Volume (Litres)	Poids* (kg)	Dimensions* (mm)					Raccord
			H	h	D	d	a	
Réservoir à vessie (à air captif) 60 L	60	9,9	650	555	460	160	13	1"1/4
Réservoir à vessie (à air captif) 115 L	115	13,1	975	880	460	160	13	1"1/4
Réservoir à vessie (à air captif) 150 L	150	16,3	1 220	1 110	460	160	13	1"1/4
Réservoir à vessie (à air captif) 230 L	230	22,0	1 070	910	610	160	13	1"1/4
Réservoir à vessie (à air captif) 300 L	300	23,4	1 315	1 200	610	160	13	1"1/4
Réservoir à vessie (à air captif) 450 L	450	31,1	1 825	1 710	610	160	13	1"1/4

Température minimale de service de 1°C, Température maximale de service de 50°C. Pression de service maximale de 8 bar. Pression de pré-gonflage de la vessie : 1,3 bar. Réservoirs à vessie à air captif conformes à la Directive Européenne 2014/68/UE
* Le diamètre, la hauteur et le poids peuvent être modifiés sans avis préalable

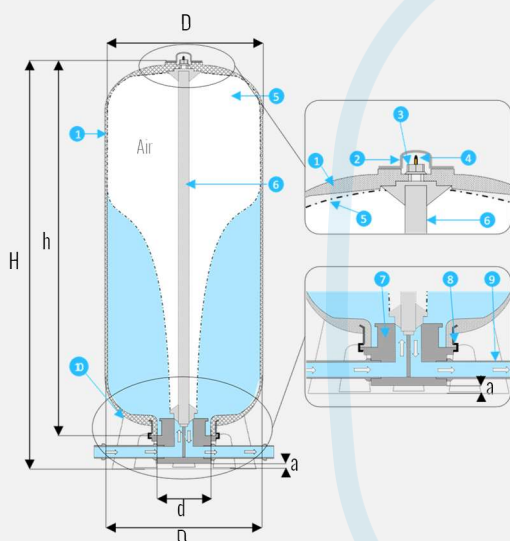
FONCTIONNEMENT



Cycle de pression des réservoirs à vessie Compose It™

La vessie, pré-gonflée à la pression souhaitée, monte progressivement en pression au fur-et-à-mesure du remplissage du réservoir en eau. A l'utilisation, la pression de l'air contenu dans la vessie expulse l'eau du réservoir. Ce système offre une plus grande flexibilité de réglages de plages de pression permettant de maximiser la réserve utile des réservoirs Compose It™.

DESCRIPTIF



- 1 Cuve en matériaux composites thermoplastiques recyclables renforcés de fibres de verre (structure monolithique aux propriétés mécaniques supérieures). Longévité extrême, résistance au cyclage, 100% anti corrosion, résistant aux agents chimiques, et aux environnements agressifs et salins
- 2 Capuchon de protection de la valve en PVC
- 3 Ecrin de fixation de la valve
- 4 Valve d'air connectée à la vessie
- 5 Vessie à base de polyuréthane contenant l'air sous pression
- 6 Tube PVC intégré à la vessie pour assurer son maintien sur toute la hauteur du réservoir.
- 7 Couverture PVC de diamètre 160 mm facilement démontable
- 8 Collier de serrage en INOX fixé avec un écrou, rapide à démonter
- 9 3 types de raccords possibles (1"1/4) : coudé, T, avec entrée/sortie distinctes (voir encadré ci-contre)
- 10 Support PVC

OPTIONS

Raccord Type 1

Raccord PVC coudé avec tube PVC intégré raccord femelle 1"1/4
Raccord PVC coudé et flexible INOX longueur au choix de 30 ou 45 cm (raccord femelle 1"1/4)

Raccord Type 2

Raccord PVC en T avec 2 tubes PVC intégrés raccords mâles 1"1/4
Raccord PVC en T (mâle 1"1/4) et 2 flexibles INOX longueur au choix 30 ou 45 cm (femelle 1"1/4)

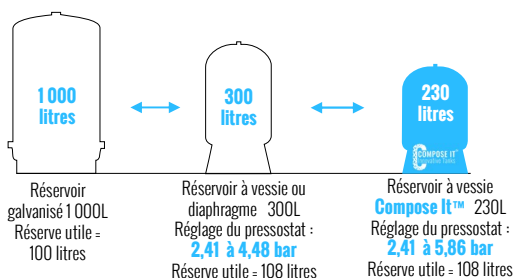
Raccord Type 3

Raccord PVC avec entrée/sortie distinctes, avec 2 tubes PVC intégrés raccords mâles 1"1/4

Version horizontale sur demande

RÉSERVE UTILE OPTIMISÉ

La conception des vessies Compose It™ (air dans la vessie et volume vessie > volume réservoir) permet un réglage de la pression différentielle (entre enclenchement et déclenchement de la pompe) plus important afin de maximiser la réserve utile des réservoirs Compose It™. Ainsi, en termes de réserve utile, **un réservoir sans vessie 1 000 litres équivaut à un réservoir à vessie ou à diaphragme 300 litres, ou à un réservoir à vessie Compose It™ 230 litres**, comme détaillé ci-dessous :



FACTEURS DE TIRAGES RÉSERVOIRS A VESSIE COMPOSE IT™

Pression de démarrage de la pompe - bar

bar	1.37	1.72	2.06	2.41	2.75	3.10	3.44	3.79	4.13	4.48	4.82	5.17	5.51	5.86	6.20	6.55	6.89	7.23
2.06	21																	
2.41	28	19																
2.75	34	26	17															
3.10	39	32	24	16														
3.44	44	37	30	22	15													
3.79	47	41	34	28	21	14												
4.13	50	44	38	32	26	19	13											
4.48	53	48	42	36	30	24	18	12										
4.82	56	50	45	41	34	29	23	17	11									
5.17		53	48	43	38	32	27	22	16	11								
5.51			50	46	41	36	31	26	21	15	10							
5.86				48	43	39	34	29	24	20	15	10						
6.20					46	42	37	32	28	23	19	14	9					
6.55						44	41	35	31	27	22	18	13	9				
6.89							42	38	34	30	26	21	17	13	9			
7.23								41	37	33	29	25	20	16	13	8		
7.52									39	35	31	27	24	20	16	12	8	
7.92										38	34	30	26	23	19	15	11	8

Valeurs : % du volume du réservoir.
Toutes les valeurs ci-dessus sont calculées avec une pression de précharge à 0,3 bar en dessous de la pression d'enclenchement. Une pression de précharge inférieure peut être souhaitée pour augmenter les débits de sortie. En conformité avec les normes industrielles en vigueur, les rapports de facteur de tirage (drawdown) sont basés sur la loi de Boyle-Mariotte. Les facteurs de tirage réels peuvent légèrement varier en fonction du système, y compris la précision, le fonctionnement du pressostat et du manostat ainsi que de la température de fonctionnement du système