

# Série STEELINOX SX2 et SX3

Electropompes submersibles pour eaux de drainage et pluviales. Polyvalentes, résistantes à la corrosion et d'encombrement réduit, disponibles en trois versions avec roue à canaux ou Vortex, avec ou sans flotteur intégré. Condensateur intégré dans la pompe. Le moteur est refroidi par le liquide pompé et est équipé d'une protection thermique pour interrompre l'alimentation de la pompe en cas de surchauffe.

## Caractéristiques techniques

Débit : jusqu'à 14 m<sup>3</sup>/h  
 Hauteur manométrique : jusqu'à 11 m  
 Alimentation : triphasée et monophasée version (M) 50 et 60 Hz  
 Puissance : de 0,25 à 0,55 kW  
 Profondeur d'immersion maximale : 5 m  
 Température du liquide pompé : de 0°C à +40°C  
 Liquides contenant des solides en suspension :  
 SXM2 et SX(M)3 jusqu'à 10 mm,  
 SXV(M)3 jusqu'à 20 mm  
 Isolation : classe B  
 Protection : IP68  
 Longueur câble : 5 m de câble en néoprène

## Matériaux

Corps de pompe : Noryl®  
 Grille d'aspiration : Noryl®  
 Poignée : Noryl®  
 Support supérieur : Noryl®  
 Roue : Noryl®  
 Chemise : acier inoxydable

Carcasse moteur : acier inoxydable  
 Couvercle inférieur : acier inoxydable  
 Vis et tirants : acier inoxydable  
 Extrémité d'arbre : acier inoxydable  
 Elastomères : NBR

## Applications

Vidange de puisards, cuves pour collecter les eaux de pluie

Irrigation de jardins et gazons

Vidange de réservoirs ou de citernes

Vidange d'urgence de zones ou locaux inondés

## Sur demande

"dispositif pour aspiration basse" (pour SX(M)2 et SX(M)3, permettant d'assécher complètement un sol inondé (jusqu'à 3 mm d'eau résiduelle).

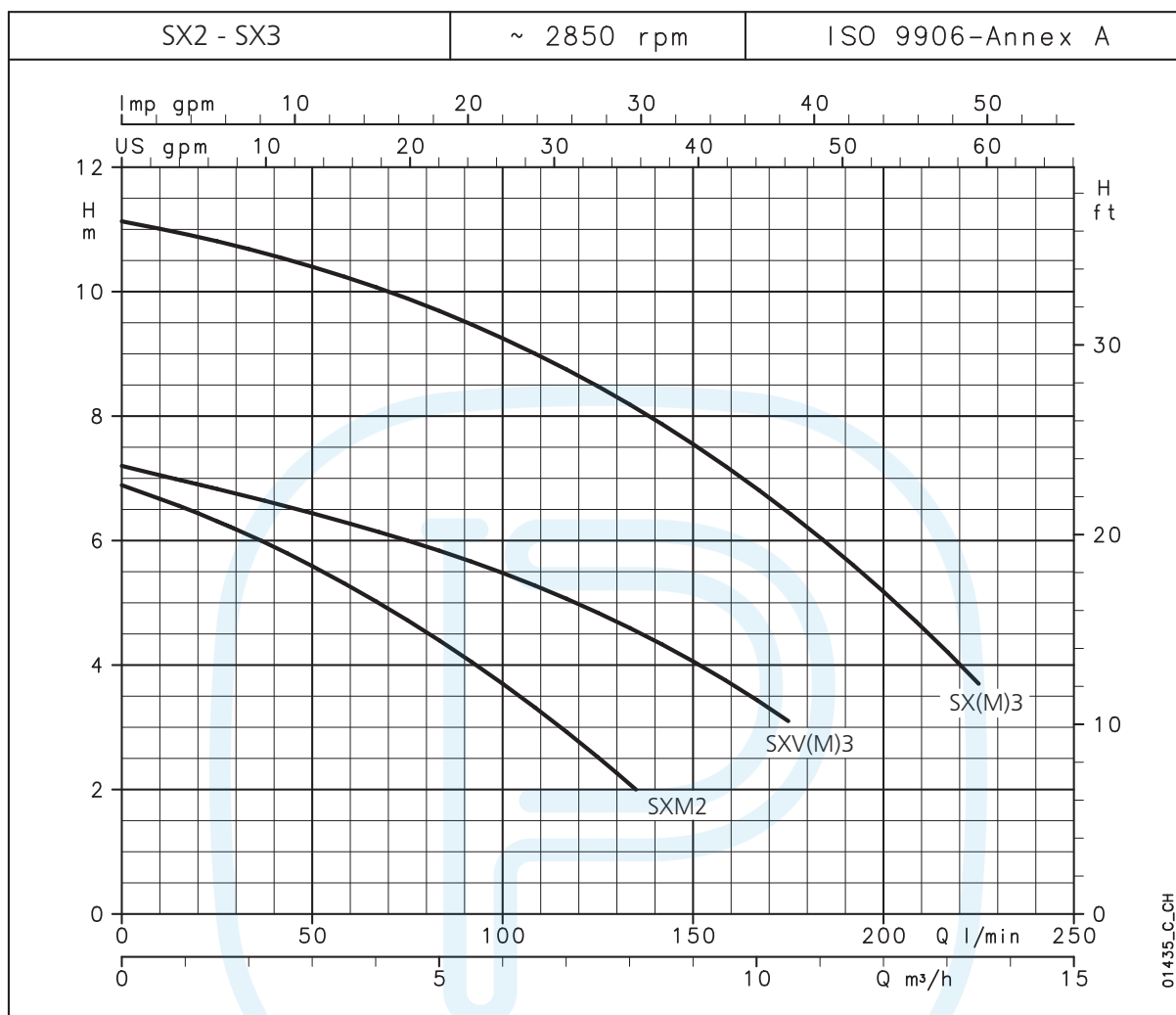
## Avantages

Compactes et légères  
 Installation simple et rapide  
 Fonctionnement en continu  
 Construction inox résistante à la corrosion  
 Version disponible avec flotteur intégré



# SÉRIE STEELINOX SX2 - SX3

Caractéristiques de fonctionnement à 50 Hz



RELEVAGE ASSAINISSEMENT

## SÉRIE STEELINOX SX2 - SX3

## Caractéristiques de fonctionnement à 50 Hz

TYPE POMPE	PUISSANCE NOMINALE		Q = DÉBIT																	
			l/min		25		50		75		100		125		135		175		225	
			0	25	50	75	100	125	135	175	225	0	1,5	3	4,5	6	7,5	8,1	10,5	13,5
			H = HAUTEUR D'ÉLEVATION TOTALE EN MÈTRES DE COLONNE D'EAU																	
SXM2	0,25	0,33	6,9	6,3	5,6	4,7	3,7	2,5	2,0											
SX(M)3	0,55	0,75	11,1	10,8	10,4	9,9	9,3	8,5	8,1	6,5	3,7									
SXV(M)3	0,55	0,75	7,2	6,8	6,4	6,0	5,5	4,8	4,5	3,1	-									

Les performances déclarées sont valables pour des liquides ayant une densité  $\rho = 1,0 \text{ kg/dm}^3$  et une viscosité cinématique  $\nu = 1 \text{ mm}^2/\text{s}$ .

doc-2p50\_b\_th

## Tableaux des données électriques

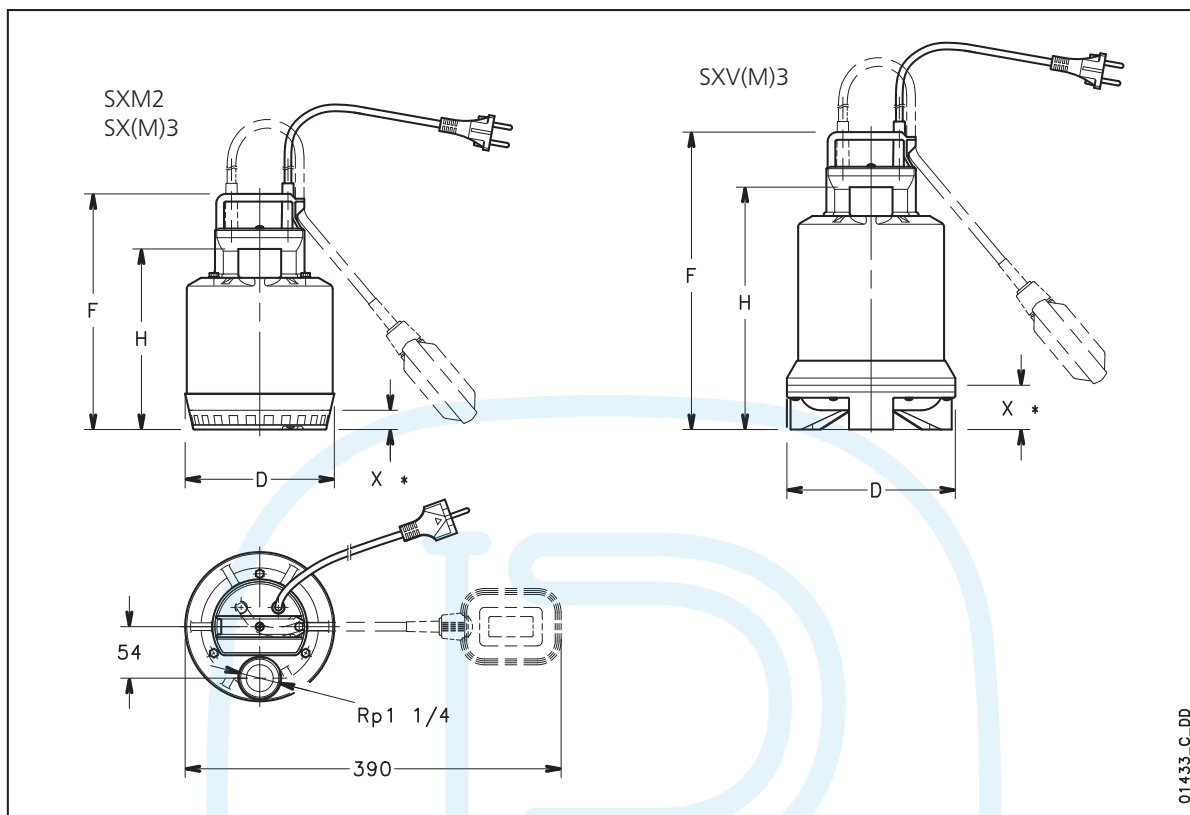
TYPE POMPE MONOPHASÉE	PUISSANCE ABSORBÉE* kW	COURANT ABSORBÉ* 220-240 V A	CONDENSATEUR $\mu\text{F} / 450 \text{ V}$	TYPE POMPE TRIPHASÉE	PUISSANCE ABSORBÉE* kW	COURANT ABSORBÉ* 220-240 V A	COURANT ABSORBÉ* 380-415 V A
SXM3	0,78	3,47	16	SX3	0,79	2,82	1,63
SXVM3	0,66	2,96	16	SXV3	0,66	2,68	1,55

\*Valeurs maximales pour la plage de fonctionnement

doc-2p50\_a\_te

# SÉRIE STEELINOX SX2 - SX3

## Dimensions et poids

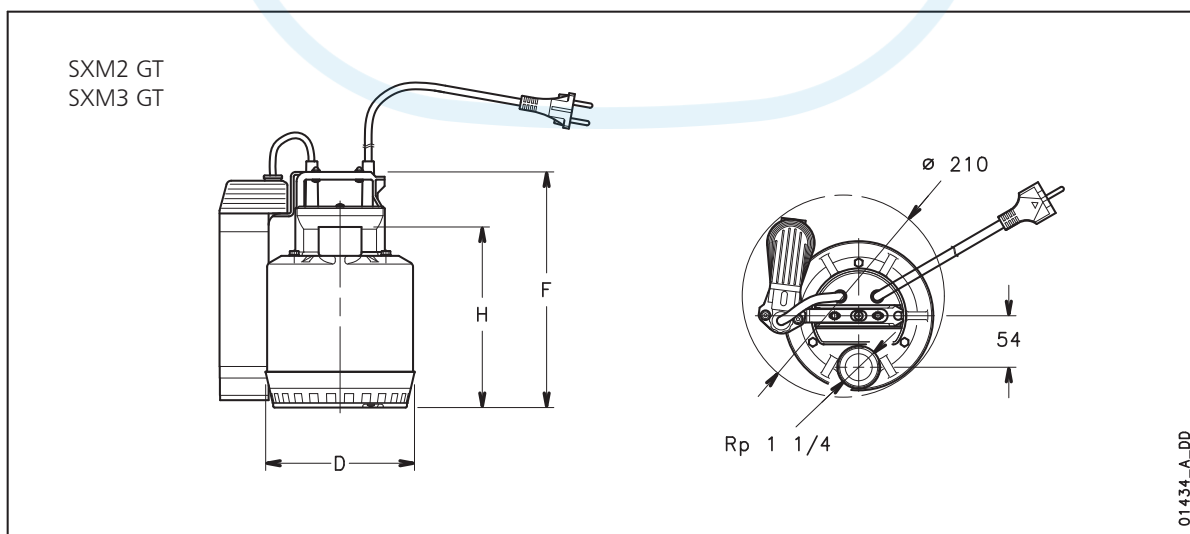


01433\_C\_DD

TYPE POMPE		DIMENSIONS (mm)				POIDS
		F	H	D	X*	kg
SXM2	SXM2 GT	245	188	155	20	4
SX(M)3	SXM3 GT	285	228	155	20	6
SXV(M)3	-	310	252	175	45	6

\* Niveau minimum de vidange.

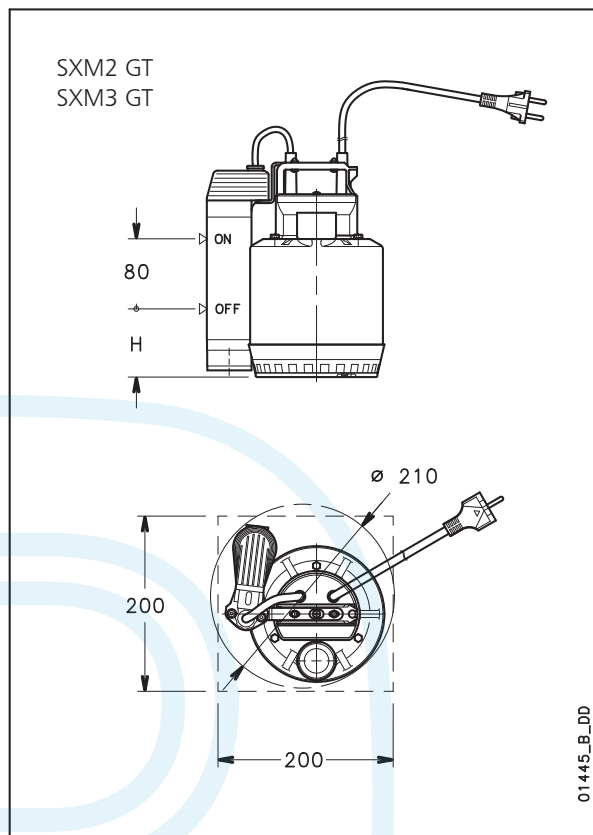
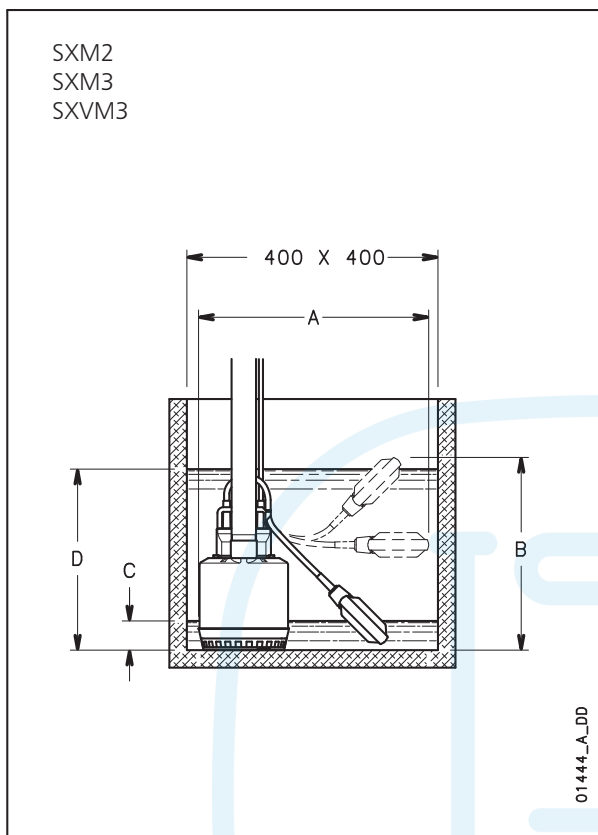
doc-2p50\_b\_td



01434\_A\_DD

# SÉRIE STEELINOX SX2 - SX3

## Exemples d'installation



	TYPE POMPE	DIMENSIONS (mm)		NIVEAU MINIMUM EAU		
		A	B	C	D	H
SXM2	SXM2GT	390	330	50	310	90
SXM3	SXM3 GT	390	370	90	350	90
SXVM3	-	390	395	115	375	-

docliv-2p50\_c\_td

