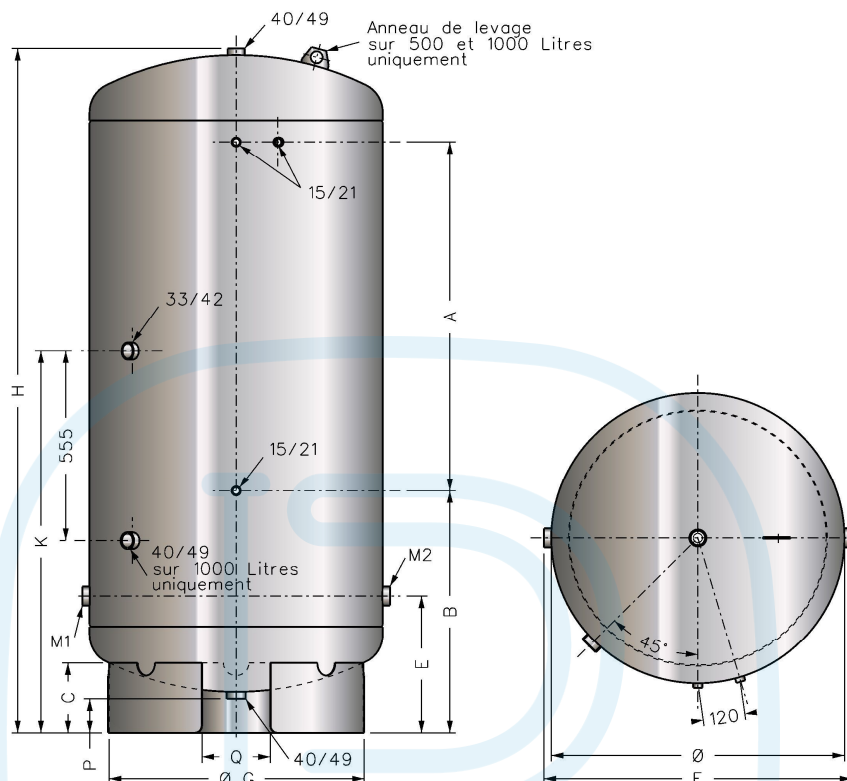


**Modèle SP – 6 Bar – Verticaux - Capacités de 100 à 1000Litres**

**Model SP – 6 Bar - Vertical - Capacities from 100 to 1000litres**



Equipement conforme à la directive / *Equipment according to :*  
Code de Calcul / *Calculation Code :*  
Surveillance / *Surveillance :*  
Température Mini / Maxi admissible / *Mini / Maxi Temperature :*  
Pression Mini / Maxi admissible / *Mini / Maxi pressure :*  
Pression d'épreuve (PT) / *Test pressure (PT) :*  
Type de fluide / *Fluid type :*  
Groupe de fluide / *Fluid Group :*  
Protection intérieure / *Interior protection :*  
Protection extérieure / *Exterior protection :*

**DESP 2014/68/UE**  
**CODAP**  
**Soumis à visite + ré-épreuve**  
**+0/49°C**  
**0/6Bar - 0/5.99Bar (1000Litres)**  
**8.6Bar**  
**Air + Eau**  
**Groupe 2**  
**Galvanisé et peinture époxy A.C.S.**  
**Galvanisé**

**Dimensions (en mm)**

Réf.	Capacité	Ø	A	B	C	E	F	G	H	K	P	Q	M1/M2	Poids
19010	100	400	350	425	140	290	440	360	1005	610	78	120	26/34 (1")	24
19015	150	450	520	415	140	300	490	360	1170	665	83	120	33/42 (1"1/4)	31
19020	200	500	520	485	155	320	540	450	1255	705	82	150	33/42 (1"1/4)	37
19030	300	550	520	705	155	335	590	450	1480	815	87	150	33/42 (1"1/4)	48
19050	500	650	520	980	180	355	695	560	1740	980	97	200	40/49 (1"1/2)	67
19100	1000	850	1020	710	205	400	895	750	2005	1120	120	200	40/49 (1"1/2)	141

**Pour les Réservoirs de capacité supérieure et/ou pression supérieure, nous consulter**