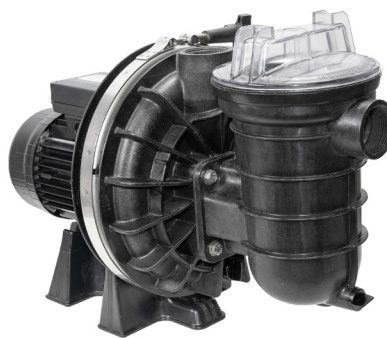


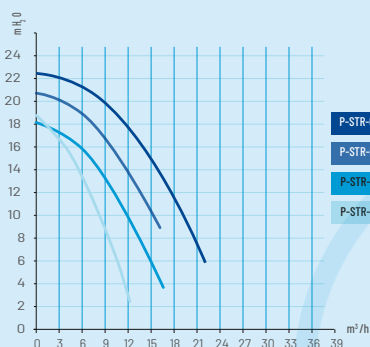
LA STA-RITE

POMPES MONOVITESSE

La norme et la pompe classique de Pentair pour les piscines compactes.



Pour plus d'informations sur votre produit



CARACTÉRISTIQUES

- Collier de verrouillage en acier inoxydable
- Pré-filtre amovible
- Panier filtrant XL
- Auto-amorçante

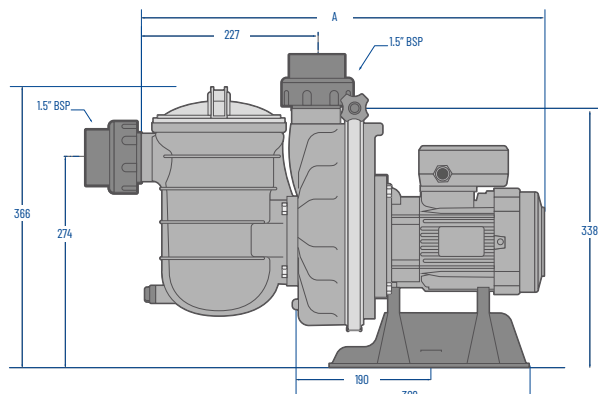
AVANTAGES

- Maintenance rapide et évolutivité en pompes à vitesse variable
- Possibilité de transformer la pompe en surpresseur
- Périodes plus longues entre les nettoyages
- Idéal pour les applications où le local technique n'est pas à proximité de la piscine

CARACTÉRISTIQUES TECHNIQUES

- Intégralement fabriquée par Pentair dans notre usine de Pise (Italie)
- Moteur asynchrone à induction
- Axe deux matériaux avec tige d'entraînement en acier inoxydable AISI 304
- Roulements scellés SKF
- Protection thermique (monophasé)
- Conforme IE2 (triphasé <0,75 kW), IE3 (triphasé >0,75 kW)
- IP-X5
- Inserts en acier inoxydable - résistance améliorée à la corrosion
- Entrée/Sortie → 1,5" BSP
- Raccords unions Ø → Int. 50 mm
- Raccords unions inclus → Oui
- Résistance au sel → 0,40% (4 g/l)

Référence	Débit m ³ /h @ 8 m	Puissance délivrée		Alimentation électrique (V)	Phase	Largeur (mm)	Longueur (A)(mm)	Poids (Kg)	Tarif (€ HT)
		(kW)	(CV)						
P-STR-051	8	0.37	0.5	220-240	Mono	288	514	14.1	Sur demande
P-STR-053	8	0.37	0.5	380-420	Tri	288	514	13.9	Sur demande
P-STR-071	12	0.55	0.75	220-240	Mono	288	514	14.1	Sur demande
P-STR-073	12	0.55	0.75	380-420	Tri	288	514	14	Sur demande
P-STR-101	16	0.75	1	220-240	Mono	288	514	15.8	Sur demande
P-STR-103E3	16	0.75	1	380-420	Tri	288	514	25	Sur demande
P-STR-151	20	1.1	1.5	220-240	Mono	288	544	17	Sur demande
P-STR-153E3	20	1.1	1.5	380-420	Tri	288	544	26	Sur demande



Emballage	Longueur (cm)	Largeur (cm)	Hauteur (cm)	Palette
Carton	64	32	36	-
Palette	120	100	150	18