

TOPTOILET *Luxe GOLD Connect*



L'abattant TOPTOILET Luxe Gold Connect est un abattant ultra plat mesurant seulement 8,5 cm d'épaisseur.

Discret et esthétique. Il vous surprendra avec ses nombreuses fonctionnalités telles que son chauffage de l'eau instantané, son siège chauffant, sa pression d'eau ajustable en continu grâce à sa commande rotative et toutes ses températures réglables sur 4 niveaux. Grâce à sa procédure de détartrage automatique plus besoin de tout débrancher pour l'effectuer. Tout ou partie des fonctions peuvent être commandées via le bouton rotatif, la télécommande radiofréquence ou encore l'application Bluetooth. Le Gold sera pour vous un compagnon fiable et confortable, dont vous ne pourrez plus vous passer.

Une arrivée d'eau et une prise électrique à proximité sont indispensables pour l'installation.

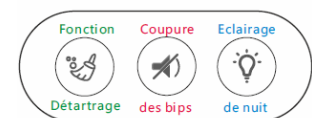
Caractéristiques :

- Abattant polypropylène antibactérien
- Programme de détartrage automatique
- Couvercle et siège à fermeture douce
- Couvercle amovible
- Bouton de commande rotatif pour le type de lavage
- Lavage arrière et avant à température réglable (4 niveaux)
- Chauffage de l'eau instantané
- Jet massant
- Pression du lavage et position de la buse réglable (3 niveaux)
- Siège chauffant à température réglables (4 niveaux)
- Séchage à air chaud avec températures réglables (4niveau)
- Eclairage de nuit à Led blanche
- Installation rapide grâce au kit d'installation fourni
- Trappe d'hygiène
- Bouton de déverrouillage pour démontage facile
- Disjoncteur différentiel sur le cordon
- Mini platine de commande : Lavages automatiques et séchage
- Contrôle possible par SmartPhone Bluetooth (IOS et Android)
- Télécommande à Radiofréquence
- Mode silencieux

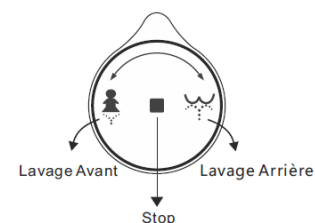
Télécommande



Panneau auxiliaire

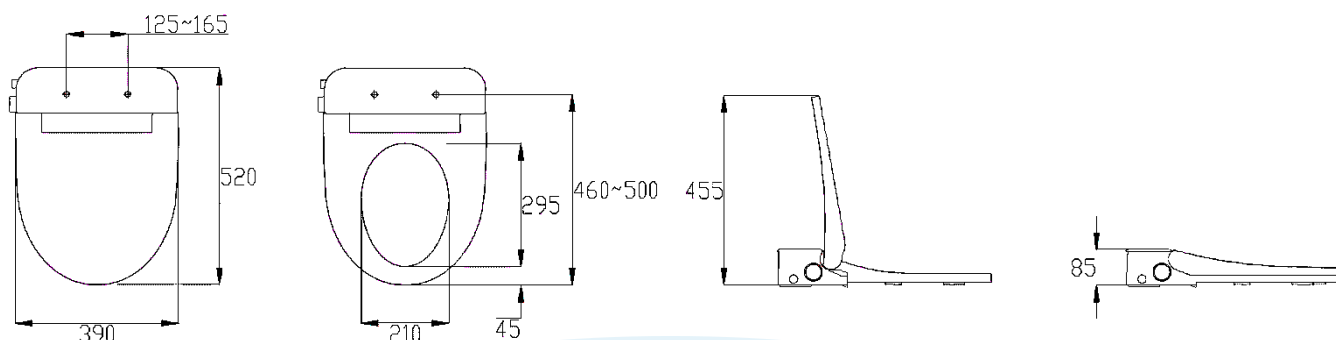


Commande Rotative

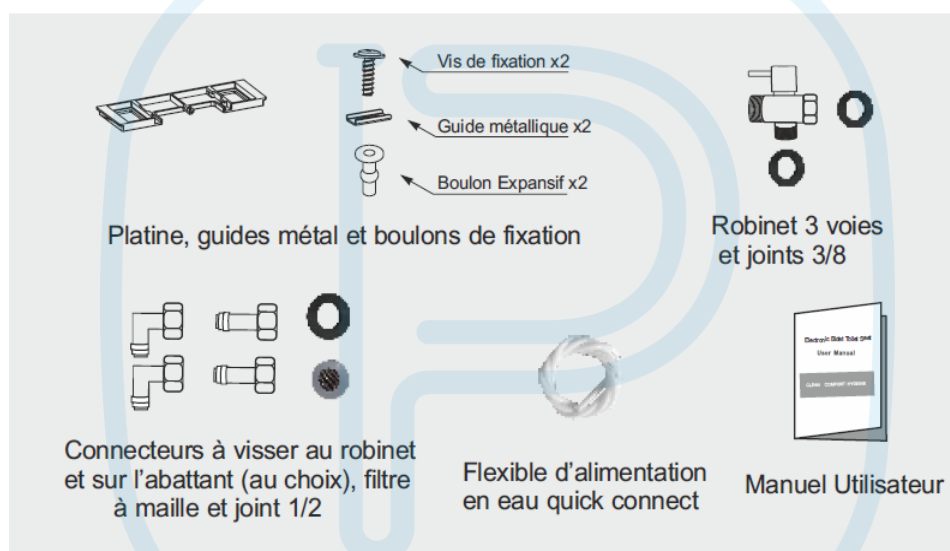


TOPTOILET *Luxe GOLD Connect*

Dimensions en millimètres :



Accessoires fournis :



Autres Informations Techniques :

Code EAN : 0669168862204

Poids Net : 5 kg

Poids Brut : 6kg

Carton unitaire : 555x485x205 mm

Carton de 5 pièces : 1060X575X515 mm

Mode de fonctionnement : Electronique

Certification : CE, CB, EN1717, EN13077, ROHS et IPX4

Alimentation électrique : 220V 16A

Consommation max : 1350W / 220V

Cordon électrique : 1,5m – Disjoncteur différentiel Intégré

Alimentation en Eau : 0,8 à 5 bars

Dureté de l'eau en entrée : 30°TH maximum

Matériau : Polypropylène antibactérien

Couleur : Blanc avec panneau décoratif amovible

Garantie : 2 ans

Kit d'installation :

Flexible d'alimentation en eau (1m)

Robinet Métal 3 voies

Connecteurs et filtre

Platine de fixation

Platines d'ajustement

Joints d'ajustement

Joint d'étanchéité

Boulons expansifs x 2

Manuel utilisateur