

Série GS 4"

Electropompes immergées centrifuges multicellulaires pour eaux claires pour les forages de 4". Forte teneur en acier inoxydable AISI 304. Les roues flottantes garantissent une grande résistance à l'usure. Les supports supérieur et inférieur sont réalisés en acier inoxydable micromoulé pour garantir la résistance à la corrosion, la robustesse et un accouplement rigide avec le moteur. Le clapet anti-retour incorporé dans la tête est conçu de manière à décharger le poids de la colonne d'eau sur la tête afin de préserver les roues et les diffuseurs. Possibilité de fonctionnement à l'horizontal.

Caractéristiques techniques

Débit : jusqu'à 21 m³/h
 Hauteur manométrique : jusqu'à 340 mètres
 Alimentation : triphasée et monophasée
 50 et 60 Hz
 Version monophasée : 220-240 V, 50 Hz
 Version triphasée : 380-415 V;
 La protection contre les surtensions en triphasé devra être intégrée dans le coffret électrique par l'utilisateur (voir section coffrets de commande).
 Puissance : de 0,25 kW à 7,5 kW
 Diamètre d'encombrement maximal de la pompe (protège-câble inclus) : 99 mm
 Température de l'eau : de 0°C à +35°C.
 Teneur en sable maximale de l'eau : 150 g/m³

Matériaux

Plateau clapet, support clapet :
 acier inoxydable
 Joint clapet : NBR
 Anneau blocage clapet: acier inoxydable
 Support supérieur : Technopolymère
 Palier à douille : polyuréthane
 Roue, diffuseur : technopolymère
 Boîtier réglage, épaisseur, arbre pompe, chemise externe, entretoise, filtre, protection câble : acier inoxydable

Applications

Alimentation en eau potable

Surpression

Irrigation

Collecte de l'eau de pluie

Lutte anti-incendie



SÉRIE 8GS

Tableau des performances hydrauliques à 50 Hz

TYPE POMPE	NOMBRE D'ÉTAGES	PUISSANCE MOTEUR		Q = DÉBIT						
				H = HAUTEUR D'ÉLEVATION TOTALE EN MÈTRES DE COLONNE D'EAU						
				l/min	0	67	100	120	140	183
				m ³ /h	0	4	6	7,2	8,4	11
8GS07	4	0,75	1	26	23	22	20	18	11	
8GS11	6	1,1	1,5	39	35	33	31	28	17	
8GS15	8	1,5	2	52	46	44	41	37	22	
8GS22	13	2,2	3	85	75	71	67	60	36	
8GS30	17	3	4	111	98	93	87	78	47	
8GS40	23	4	5,5	150	133	126	118	106	63	
8GS55	32	5,5	7,5	208	185	175	164	147	88	
8GS75	43	7,5	10	280	249	235	220	198	118	

8gs-2p50_c_th

Dimensions et poids 8GS..40S

TYPE ÉLECTRO- POMPE	NOMBRE D'ÉTAGES	DNM	DIMENSIONS (mm)		POIDS POMPE kg	POIDS ÉLECTRO- POMPE kg
			L1	L		
8GS07M-4OS	4	Rp 2	299	677	3,2	12,5
8GS11M-4OS	6	Rp 2	361	774	3,8	15
8GS15M-4OS	8	Rp 2	423	871	4,5	17,3
8GS22M-4OS	13	Rp 2	580	1078	6	21,1
8GS07T-4OS	4	Rp 2	299	652	3,2	11,4
8GS11T-4OS	6	Rp 2	361	739	3,8	13,1
8GS15T-4OS	8	Rp 2	423	836	4,5	15,9
8GS22T-4OS	13	Rp 2	580	1028	6	18,9
8GS30T-4OS	17	Rp 2	740	1188	7,8	21,7
8GS40T-4OS	23	Rp 2	926	1494	9,6	27,4
8GS55T-4OS	32	Rp 2	1224	1852	12,8	34,1
8GS75T-4OS	43	Rp 2	1563	2397	16,2	45

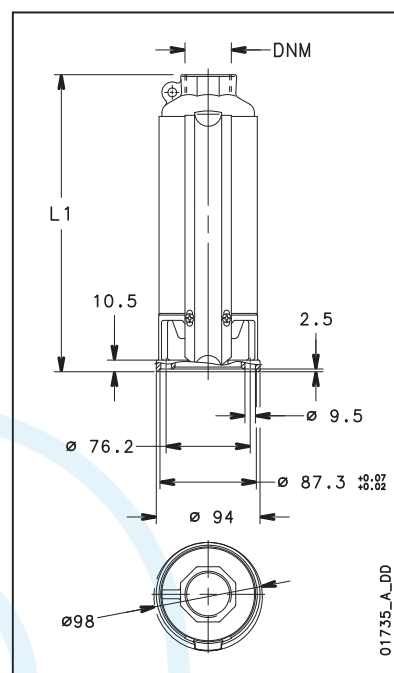
8gs-4os-2p50_a_td

Dimensions et poids 8GS..L4C

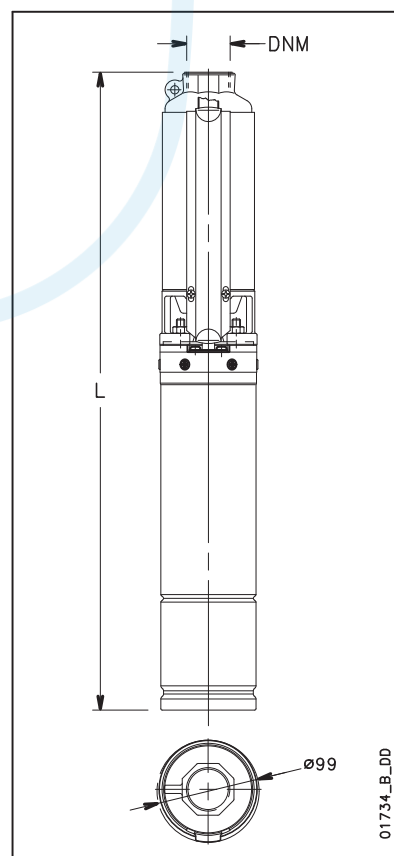
TYPE ÉLECTRO- POMPE	NOMBRE D'ÉTAGES	DNM	DIMENSIONS (mm)		POIDS POMPE kg	POIDS ÉLECTRO- POMPE kg
			L1	L		
8GS07M-L4C	4	Rp 2	299	583	3,2	11,6
8GS11M-L4C	6	Rp 2	361	690	3,8	14,7
8GS15M-L4C	8	Rp 2	423	814	4,5	17,2
8GS22M-L4C	13	Rp 2	580	991	6	20,2
8GS07T-L4C	4	Rp 2	299	563	3,2	11
8GS11T-L4C	6	Rp 2	361	645	3,8	12,2
8GS15T-L4C	8	Rp 2	423	769	4,5	16,5
8GS22T-L4C	13	Rp 2	580	971	6	18,8
8GS30T-L4C	17	Rp 2	740	1282	7,8	28,4
8GS40T-L4C	23	Rp 2	926	1538	9,6	33,3
8GS55T-L4C	32	Rp 2	1224	1906	12,8	39,8
8GS75T-L4C	43	Rp 2	1563	2325	16,2	45,4

8gs-l4c-2p50_a_td

* Les électropompes de plus de 1500 mm de longueur sont fournies désaccouplées.
Le moteur et la pompe sont emballés séparément.



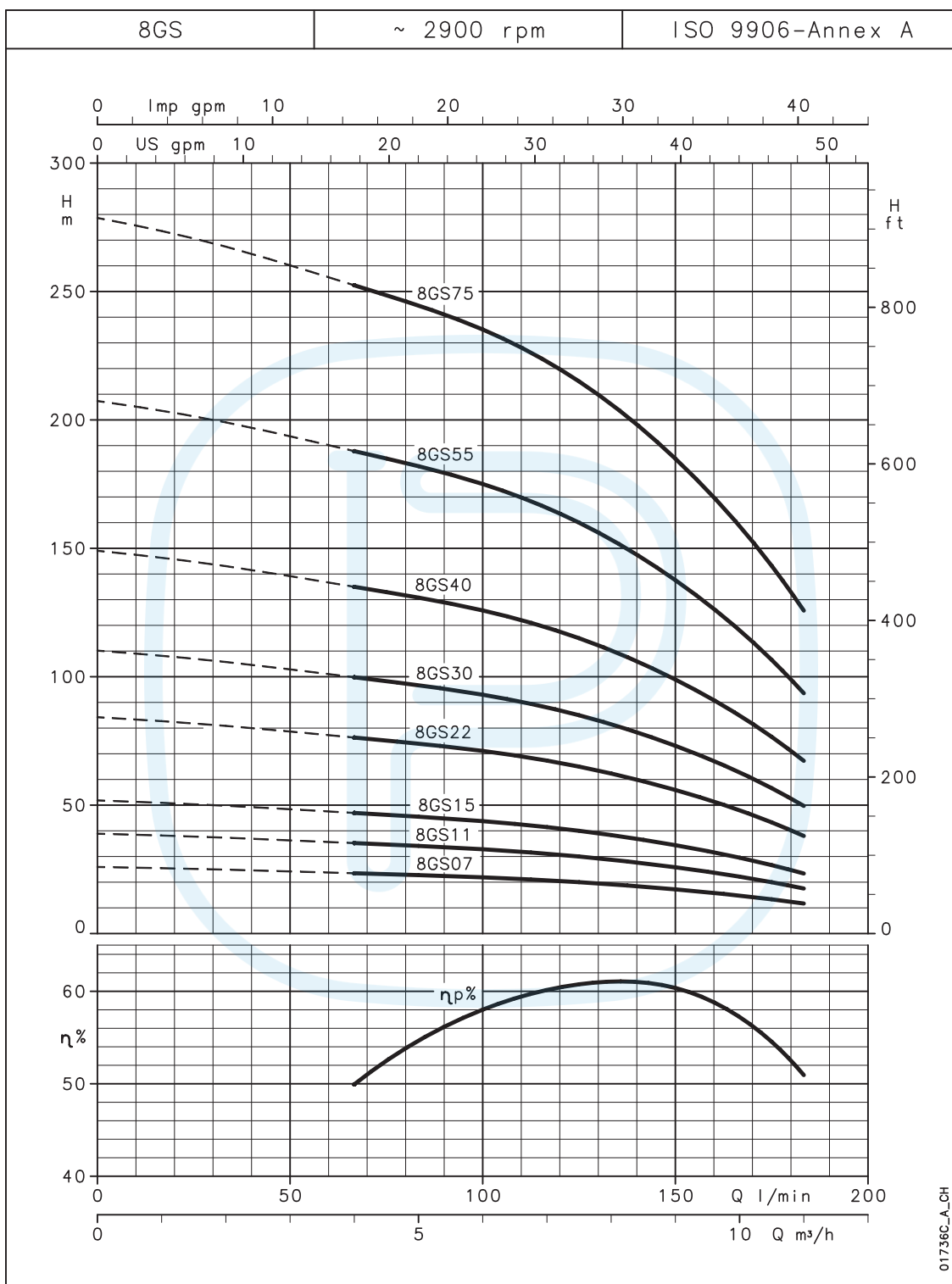
01735_A_DD



01734_B_DD

SÉRIE 8GS

Caractéristiques de fonctionnement à 50 Hz



Électropompes immergées

Les performances sont valables pour des liquides ayant une densité $\rho = 1.0 \text{ kg/dm}^3$ et une viscosité cinématique $\nu = 1 \text{ mm}^2/\text{s}$.