

# Série GS 4"

Electropompes immergées centrifuges multicellulaires pour eaux claires pour les forages de 4". Forte teneur en acier inoxydable AISI 304. Les roues flottantes garantissent une grande résistance à l'usure. Les supports supérieur et inférieur sont réalisés en acier inoxydable micromoulé pour garantir la résistance à la corrosion, la robustesse et un accouplement rigide avec le moteur. Le clapet anti-retour incorporé dans la tête est conçu de manière à décharger le poids de la colonne d'eau sur la tête afin de préserver les roues et les diffuseurs. Possibilité de fonctionnement à l'horizontal.

## Caractéristiques techniques

Débit : jusqu'à 21 m<sup>3</sup>/h  
 Hauteur manométrique : jusqu'à 340 mètres  
 Alimentation : triphasée et monophasée  
 50 et 60 Hz  
 Version monophasée : 220-240 V, 50 Hz  
 Version triphasée : 380-415 V;  
 La protection contre les surtensions en triphasé devra être intégrée dans le coffret électrique par l'utilisateur (voir section coffrets de commande).  
 Puissance : de 0,25 kW à 7,5 kW  
 Diamètre d'encombrement maximal de la pompe (protège-câble inclus) : 99 mm  
 Température de l'eau : de 0°C à +35°C.  
 Teneur en sable maximale de l'eau : 150 g/m<sup>3</sup>

## Matériaux

Plateau clapet, support clapet :  
 acier inoxydable  
 Joint clapet : NBR  
 Anneau blocage clapet: acier inoxydable  
 Support supérieur : Technopolymère  
 Palier à douille : polyuréthane  
 Roue, diffuseur : technopolymère  
 Boîtier réglage, épaisseur, arbre pompe, chemise externe, entretoise, filtre, protection câble : acier inoxydable

## Applications

Alimentation en eau potable

Surpression

Irrigation

Collecte de l'eau de pluie

Lutte anti-incendie

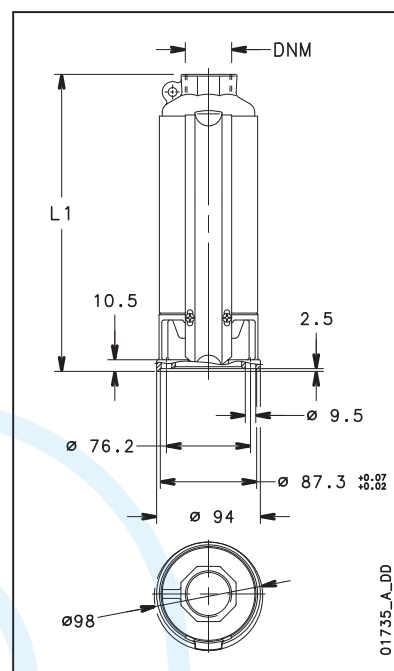


## SÉRIE 4GS

## Tableau des performances hydrauliques à 50 Hz

TYPE POMPE	NOMBRE D'ÉTAGES	PUISSANCE		Q = DÉBIT						
		MOTEUR		l/min	0	30	40	60	80	90
		kW	CV	m <sup>3</sup> /h	0	1,8	2,4	3,6	4,8	5,4
		H = HAUTEUR D'ÉLEVATION TOTALE EN MÈTRES DE COLONNE D'EAU								
4GS03M	4	0,37	0,5	27	24	23	19	13	9	
4GS05M	7	0,55	0,75	47	42	40	33	22	15	
4GS07M	9	0,75	1	60	54	51	42	28	19	
4GS11M	14	1,1	1,5	94	84	80	66	44	30	
4GS15M	19	1,5	2	127	114	108	89	60	40	
4GS22M	27	2,2	3	181	162	154	127	85	57	
4GS30T	35	3	4	228	204	194	160	107	72	
4GS40T	48	4	5,5	321	288	274	226	151	102	

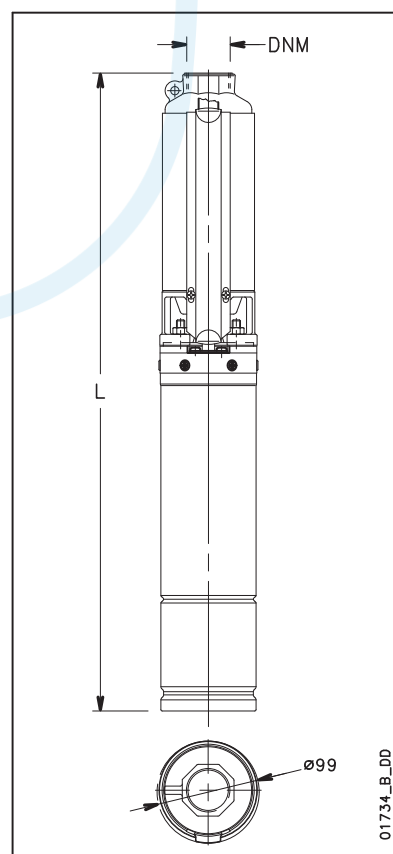
4gs-2p50\_b\_th



## Dimensions et poids 4GS..40S

TYPE ÉLECTRO- POMPE	NOMBRE D'ÉTAGES	DNM	DIMENSIONS (mm)		POIDS POMPE kg	POIDS ÉLECTRO- POMPE kg
			L1	L		
			4GS03M-40S	4	Rp 1 1/4	245
4GS05M-40S	7	Rp 1 1/4	309	662	3,1	11,3
4GS07M-40S	9	Rp 1 1/4	352	730	3,5	12,8
4GS11M-40S	14	Rp 1 1/4	460	873	4,6	15,8
4GS15M-40S	19	Rp 1 1/4	568	1016	5,7	18,5
4GS22M-40S	27	Rp 1 1/4	770	1268	7,6	22,7
4GS03T-40S	4	Rp 1 1/4	245	577	2,5	9,6
4GS05T-40S	7	Rp 1 1/4	309	662	3,1	10,7
4GS07T-40S	9	Rp 1 1/4	352	705	3,5	11,7
4GS11T-40S	14	Rp 1 1/4	460	838	4,6	13,9
4GS15T-40S	19	Rp 1 1/4	568	981	5,7	17,1
4GS22T-40S	27	Rp 1 1/4	770	1218	7,6	20,5
4GS30T-40S	35	Rp 1 1/4	967	1415	9,6	23,5
4GS40T-40S	48	Rp 1 1/4	1248	1816	12,8	30,6

4gs-4os-2p50\_a\_td



## Dimensions et poids 4GS..L4C

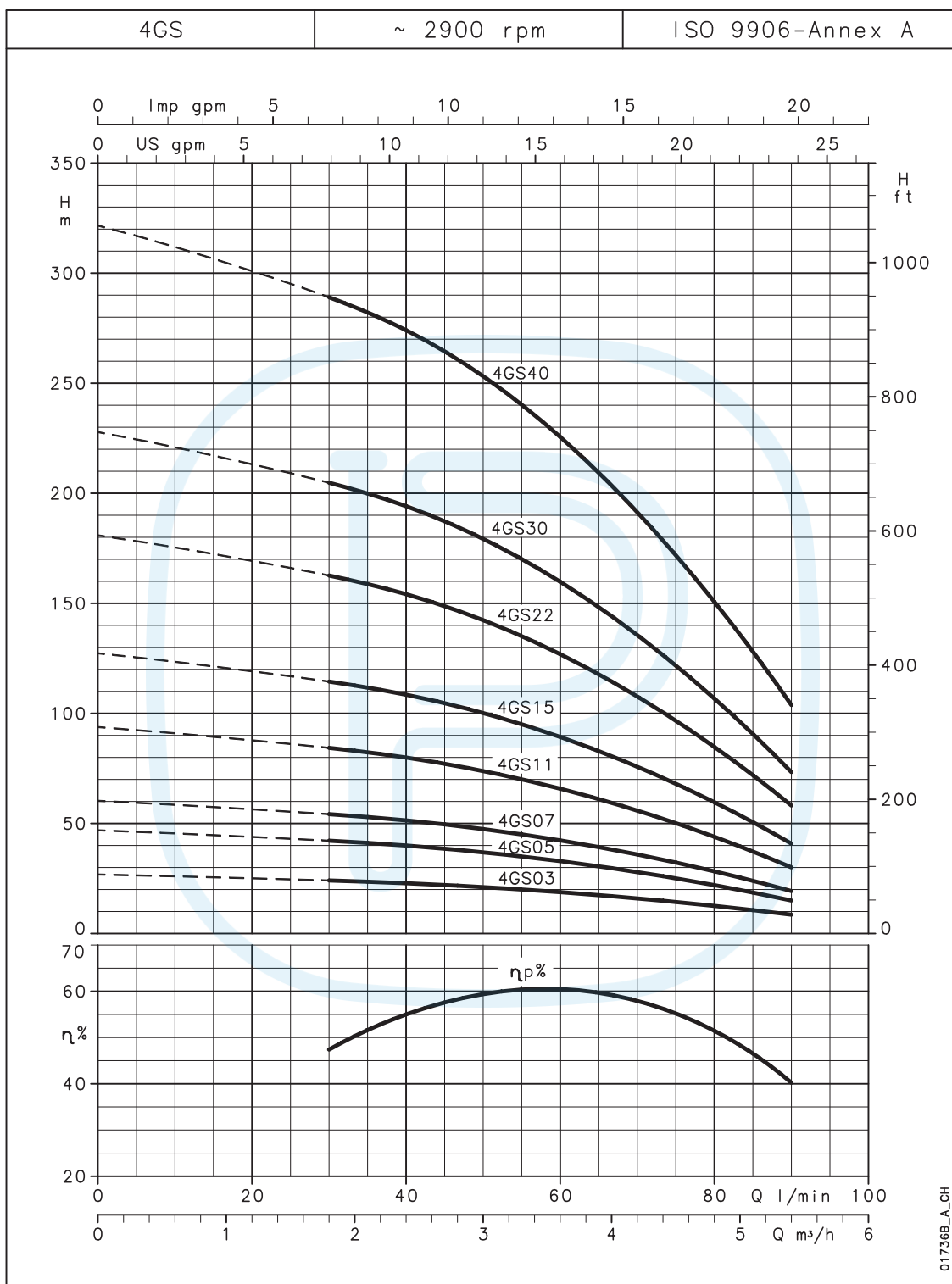
TYPE ÉLECTRO- POMPE	NOMBRE D'ÉTAGES	DNM	DIMENSIONS (mm)		POIDS POMPE kg	POIDS ÉLECTRO- POMPE kg
			L1	L		
			4GS03M-L4C	4	Rp 1 1/4	245
4GS05M-L4C	7	Rp 1 1/4	309	573	3,1	10,9
4GS07M-L4C	9	Rp 1 1/4	352	636	3,5	11,9
4GS11M-L4C	14	Rp 1 1/4	460	789	4,6	15,5
4GS15M-L4C	19	Rp 1 1/4	568	959	5,7	18,4
4GS22M-L4C	27	Rp 1 1/4	770	1181	7,6	21,8
4GS03T-L4C	4	Rp 1 1/4	245	459	2,5	9,5
4GS05T-L4C	7	Rp 1 1/4	309	543	3,1	10,3
4GS07T-L4C	9	Rp 1 1/4	352	616	3,5	11,3
4GS11T-L4C	14	Rp 1 1/4	460	744	4,6	13
4GS15T-L4C	19	Rp 1 1/4	568	914	5,7	17,7
4GS22T-L4C	27	Rp 1 1/4	770	1161	7,6	20,4
4GS30T-L4C	35	Rp 1 1/4	967	1509	9,6	30,2
4GS40T-L4C	48	Rp 1 1/4	1248	1860	12,8	36,5

4gs-l4c-2p50\_a\_td

\* Les électropompes de plus de 1500 mm de longueur sont fournies désaccouplées  
Le moteur et la pompe sont emballés séparément.

# SÉRIE 4GS

## Caractéristiques de fonctionnement à 50 Hz



Électropompes immergées

Les performances sont valables pour des liquides ayant une densité  $\rho = 1.0 \text{ kg/dm}^3$  et une viscosité cinématique  $\nu = 1 \text{ mm}^2/\text{s}$ .