

Série GS 4"

Electropompes immergées centrifuges multicellulaires pour eaux claires pour les forages de 4". Forte teneur en acier inoxydable AISI 304. Les roues flottantes garantissent une grande résistance à l'usure. Les supports supérieur et inférieur sont réalisés en acier inoxydable micromoulé pour garantir la résistance à la corrosion, la robustesse et un accouplement rigide avec le moteur. Le clapet anti-retour incorporé dans la tête est conçu de manière à décharger le poids de la colonne d'eau sur la tête afin de préserver les roues et les diffuseurs. Possibilité de fonctionnement à l'horizontal.

Caractéristiques techniques

Débit : jusqu'à 21 m³/h
 Hauteur manométrique : jusqu'à 340 mètres
 Alimentation : triphasée et monophasée
 50 et 60 Hz
 Version monophasée : 220-240 V, 50 Hz
 Version triphasée : 380-415 V;
 La protection contre les surtensions en triphasé devra être intégrée dans le coffret électrique par l'utilisateur (voir section coffrets de commande).
 Puissance : de 0,25 kW à 7,5 kW
 Diamètre d'encombrement maximal de la pompe (protège-câble inclus) : 99 mm
 Température de l'eau : de 0°C à +35°C.
 Teneur en sable maximale de l'eau : 150 g/m³

Matériaux

Plateau clapet, support clapet :
 acier inoxydable
 Joint clapet : NBR
 Anneau blocage clapet: acier inoxydable
 Support supérieur : Technopolymère
 Palier à douille : polyuréthane
 Roue, diffuseur : technopolymère
 Boîtier réglage, épaisseur, arbre pompe, chemise externe, entretoise, filtre, protection câble : acier inoxydable

Applications

Alimentation en eau potable

Surpression

Irrigation

Collecte de l'eau de pluie

Lutte anti-incendie

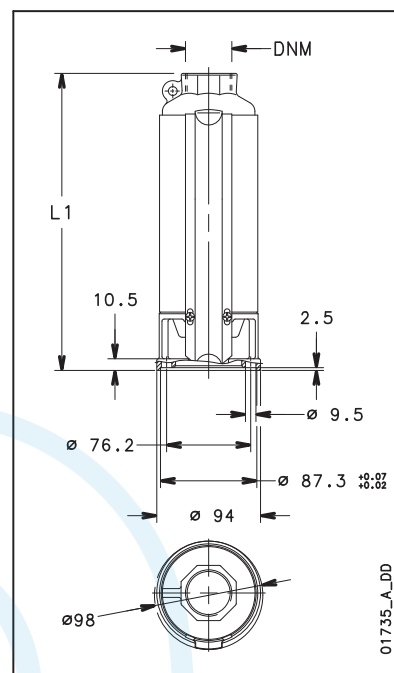


SÉRIE 6GS

Tableau des performances hydrauliques à 50 Hz

TYPE POMPE	NOMBRE D'ÉTAGES	PUISSANCE MOTEUR		Q = DÉBIT						
				H = HAUTEUR D'ÉLEVATION TOTALE EN MÈTRES DE COLONNE D'EAU						
				l/min	0	50	70	90	110	133
		kW	CV	m ³ /h	0	3	4,2	5,4	6,6	8
6GS05	5	0,55	0,75	30,5	25,8	23	21	17	11,5	
6GS07	7	0,75	1	42,7	36,1	33	29	24	16,1	
6GS11	10	1,1	1,5	61	51,6	47	41	34	23	
6GS15	14	1,5	2	85,4	72,2	66	58	48	32,2	
6GS22	21	2,2	3	128	108	99	87	71	48,3	
6GS30	29	3,0	4	177	150	136	120	99	66,7	
6GS40	38	4,0	5,5	232	196	179	157	129	87,4	
6GS55	52	5,5	7,5	317	268	244	215	177	120	

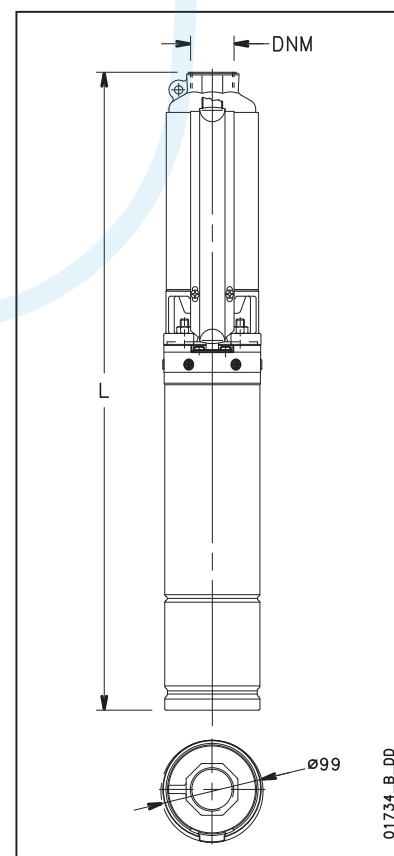
6gs-2p50_b_th



Dimensions et poids 6GS..40S

TYPE ÉLECTRO-POMPE	NOMBRE D'ÉTAGES	DNM	DIMENSIONS (mm)		POIDS POMPE (kg)	POIDS ÉLECTRO-POMPE (kg)
			L1	L		
6GS05M-40S	5	Rp 1 1/4	329	682	3,5	11,7
6GS07M-40S	7	Rp 1 1/4	390	768	4,2	13,5
6GS11M-40S	10	Rp 1 1/4	485	898	5,1	16,3
6GS15M-40S	14	Rp 1 1/4	645	1093	6,8	19,6
6GS22M-40S	21	Rp 1 1/4	862	1360	9,1	24,2
6GS05T-40S	5	Rp 1 1/4	329	682	3,5	11,1
6GS07T-40S	7	Rp 1 1/4	390	743	4,2	12,4
6GS11T-40S	10	Rp 1 1/4	485	863	5,1	14,4
6GS15T-40S	14	Rp 1 1/4	645	1058	6,8	18,2
6GS22T-40S	21	Rp 1 1/4	862	1310	9,1	22
6GS30T-40S	29	Rp 1 1/4	1127	1575	11,8	25,7
6GS40T-40S	38	Rp 1 1/4	1406	1974	14,7	32,5
6GS55T-40S	52	Rp 1 1/4	1840	2468	19,3	40,6

6gs-4os-2p50_a_td



Dimensions et poids 6GS..L4C

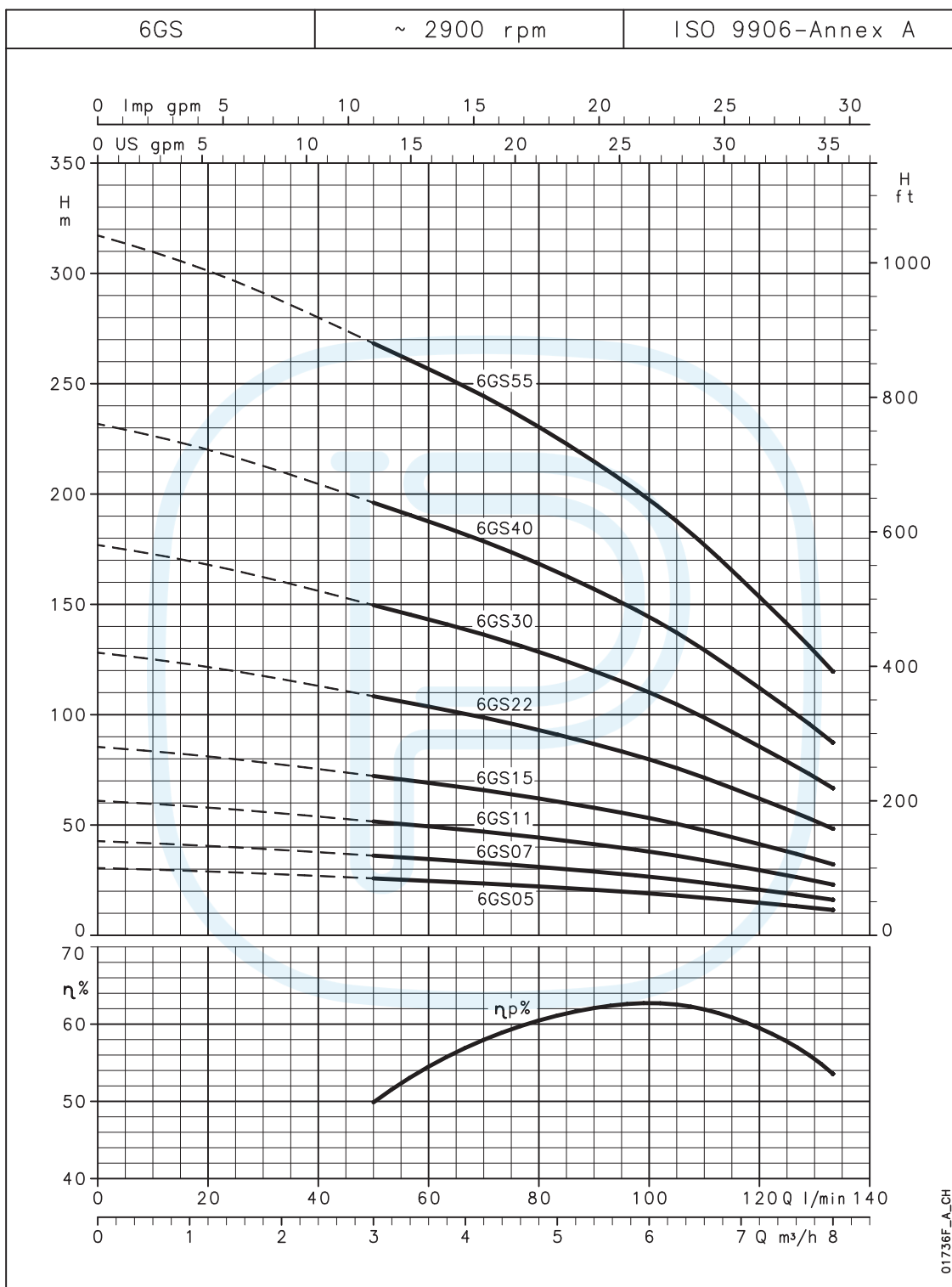
TYPE ÉLECTRO-POMPE	NOMBRE D'ÉTAGES	DNM	DIMENSIONS (mm)		POIDS POMPE (kg)	POIDS ÉLECTRO-POMPE (kg)
			L1	L		
6GS05M-L4C	5	Rp 1 1/4	329	593	3,5	11,3
6GS07M-L4C	7	Rp 1 1/4	390	674	4,2	12,6
6GS11M-L4C	10	Rp 1 1/4	485	814	5,1	16
6GS15M-L4C	14	Rp 1 1/4	645	1036	6,8	19,5
6GS22M-L4C	21	Rp 1 1/4	862	1273	9,1	23,3
6GS05T-L4C	5	Rp 1 1/4	329	563	3,5	10,7
6GS07T-L4C	7	Rp 1 1/4	390	654	4,2	12
6GS11T-L4C	10	Rp 1 1/4	485	769	5,1	13,5
6GS15T-L4C	14	Rp 1 1/4	645	991	6,8	18,8
6GS22T-L4C	21	Rp 1 1/4	862	1253	9,1	21,9
6GS30T-L4C	29	Rp 1 1/4	1127	1669	11,8	32,4
6GS40T-L4C	38	Rp 1 1/4	1406	2018	14,7	38,4
6GS55T-L4C	52	Rp 1 1/4	1840	2522	19,3	46,3

6gs-l4c-2p50_a_td

* Les électropompes de plus de 1500 mm de longueur sont fournies désaccouplées. Le moteur et la pompe sont emballés séparément.

SÉRIE 6GS

Caractéristiques de fonctionnement à 50 Hz



Électropompes immergées

Les performances sont valables pour des liquides ayant une densité $\rho = 1.0 \text{ kg/dm}^3$ et une viscosité cinématique $\nu = 1 \text{ mm}^2/\text{s}$.